

# JPO/KPO Ersatz - und Verschleißteilekatalog

und

# Gebrauchte überarbeitete Werksteile

für

Bell+Howell Kuvertiermaschinen u.a.

## Teil 2

GIBAG Deutschland  
Kuvertiermaschinen – Papiernachbearbeitungsanlagen  
Bundesstraße 9 B  
23881 Alt-Mölln



+49 (0) 45 42 – 8 56 68 - 0

Telefax:

+49 (0) 45 42 – 8 56 68 – 20

e-Mail: [info@gibag-deutschland.de](mailto:info@gibag-deutschland.de)  
[www.gibag-deutschland.de](http://www.gibag-deutschland.de)

aktualisiert 01.07.2019/1

Ersatz- und Verschleißteile  
und wieder verwendbare Bell+Howell Ersatzteile  
gebraucht, überholt und funktionsfähig

für Bell+Howell **C4 JUMBO JPO**



Abb. 07  
**Anschubarm für Einschubfinger**  
(bh 055702-01) mit Buchse U 3/4" G7 x  
15/16" R6x20,0 (bh 563041-01)  
mit Buchse G7,93x11,16" x 3/8" (bh 597373)  
Arm weldment pusher  
Bell+Howell **C4 JUMBO JPO Bj.99**  
Art.-Nr.: **8398** gebraucht  
Preis pro Stück:



Abb.31  
**Schwenkarm - Gußteil**  
für Greiferarmbetätigung  
(bh 055512-01)  
mit Buchse (bh 411935)  
(Gußteil-Nr.597752)  
Driver assem.-gripper arm shaft  
Bell+Howell **C4 JUMBO JPO Bj.99**  
Art.-Nr.: **8525.03** gebraucht  
Preis pro Stück:



Abb. 04  
**Hebel für Einschubstation**  
(bh 414723-1005) Länge **597 mm**  
Bell+Howell **C4 JUMBO JPO Bj.99**  
Art.-Nr.: **8398.01** gebraucht  
Preis pro Stück:

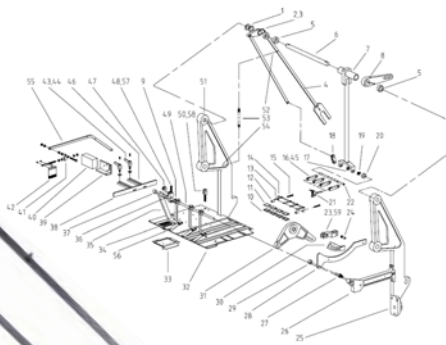


Abb. 1 - 5  
**Hebel für Einschubstation kpl.**  
(bh 055760-01) Länge **597 mm**, Leiste f.  
Einschubfingerbetätigung (bh 557950),  
Hebel f. Einschubstation (bh 414723-0005),  
Stelling 3/4 x 32 x 14,3 1 x Gew.  
Bell+Howell **C4 JUMBO JPO Bj.99**  
Art.-Nr.: **8398.02** gebraucht  
Preis pro Stück:

Abb. 28  
**Kurvenbahn f. Einschubstation**  
(bh 555155-01) mit Kurve f. Greifer-  
armöffner (bh 555156-0001),  
Bolzen mit Gewinde f. Kurvenbahn (bh 555285-01)  
Bell+Howell **C4 JUMBO JPO Bj.94/Bj.99**  
Art.-Nr.: **8479.01** gebraucht  
Preis pro Stück (7 Teile):



Abb. 26  
**Gußteil für Kurvenbahn JPO**  
(bh 043190) (bh 590171-0001),  
(bh 555285-01), (bh 597856)  
Arm-entrg. Finger  
Bell+Howell **C4 JUMBO JPO Bj.94/Bj.99**  
Art.-Nr.: **8479.02** gebraucht  
Preis pro Stück:



Abb. 32  
**Einschubplatte**  
(bh 056116-0002)  
Bell+Howell **C4 JUMBO JPO Bj.94/Bj.99**  
Art.-Nr.: **LB 124** gebraucht  
Preis pro Stück:



Abb. 32  
**Einschubplatte**  
B 470 mm x H 343 mm  
(bh 056116-0002)  
Bell+Howell **C4 JUMBO JPO Bj.94/Bj.99**  
Art.-Nr.: **LB 124.02** gebraucht  
Preis pro Stück:



Abb.34  
**Platte für Bürste** (bh 565521-01)  
Messing  
Bell+Howell **C4 JUMBO JPO / KPO**  
Art.-Nr.: **8485** gebraucht  
Preis pro Stück:

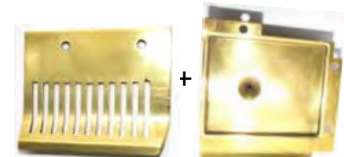


Abb.33, 34  
**Wanne für Bürste kompl.**  
(bh 056424-01) wie abgebildet  
Rohr für Wanne (bh 530381-01)  
Wanne für Bürste (bh 564231-01)  
Platte für Bürste (bh 565521-01)  
Bell+Howell **C4 JUMBO JPO / KPO**  
Art.-Nr.: **8485.02** gebraucht  
Preis pro Satz:

Ersatz- und Verschleißteile  
und wieder verwendbare Bell+Howell Ersatzteile  
gebraucht, überholt und funktionsfähig

für Bell+Howell **C4 JUMBO JPO**

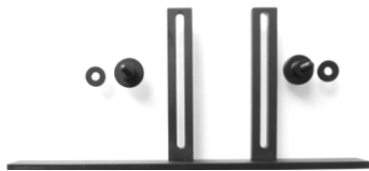
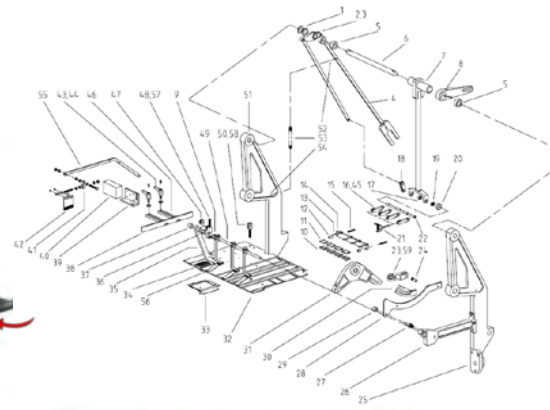


Abb. 38  
**Leiste für Anschlag Einschubstation**  
(Einschubplattenführung)  
L 280 mm x H 23 mm x B 127 mm  
(bh 584952-01)  
Bell+Howell **JPO, KPO**  
Art.-Nr.: **8277.02** gebraucht  
**Preis pro Stück:**



Abb.10-22  
**Einschubelement komplett**  
mit 4 Halter (bh557812-0001) + Federband  
mit 4 Einschubelemente ca. L 60 mm x H 20 mm  
Welle Ø 5/16" – Länge 198 mm (bh557164)  
Bell+Howell **C4 JUMBO JPO Bj.94/99**  
Art.-Nr.: **8286.03** gebraucht  
**Preis pro Satz:**



Abb.13-14  
**Federband f. Einschubplatte**  
ca. L 206 mm x H 22 mm x B 8 mm (bh 557253,  
Leiste f. Federband (bh 590300-01)  
Bell+Howell **C4 JUMBO JPO Bj.94/99**  
Art.-Nr.: **8286.2** gebraucht  
**Preis pro Satz:**



Abb. 22  
**Welle für Einschubfinger**  
Ø 5/16" (8F7) x Länge **183 mm**  
mit 5 Gewindebohrungen  
(bh 557164-0002)  
Bell+Howell **C4 JUMBO JPO Bj.94/99**  
Art.-Nr.: **8023**  
**Preis pro Stück:**



Abb. 22  
**Welle für Einschubfinger**  
Ø 5/16" (8F7) x Länge **198 mm**  
mit 5 Gewindebohrungen  
(bh 557164)  
Bell+Howell **C4 JUMBO JPO Bj.94/99**  
Art.-Nr.: **8023.01**  
**Preis pro Stück:**



Abb. 16  
**Halter für Einschubelement komplett**  
(bh557812-0001) mit Zylinderschraube  
DIN84-M 4x8-5.8  
Halter f. Einschubfinger (bh557812-1001)  
Federband f. Einschubfinger (bh557812-1002)  
Bell+Howell **XPO/ C4 JUMBO JPO, KPO**  
Art.-Nr.: **8458** gebraucht  
**Preis pro Stück:**



Abb.20  
**Stelling**  
für Federvorspanner am Anschubarm  
5/16 x 24 x 10 1xM6  
(bh 557040) – Adjust.ring  
**C4 JUMBO JPO, KPO Kataloga**  
Art.Nr.: **8046.08** gebraucht  
**Preis pro Stück:**



Abb.21  
**Einschubfinger Stahl - kurz**  
Einschubelement  
ca. L 60 mm x H 20 mm  
(bh 505573)  
Bell+Howell **C4 JUMBO JPO, KPO**  
Art.-Nr.: **8034.03** (2.Wahl)  
**Preis pro Stück:**  
(Neupreis 129,00 €)



Abb.21  
**Einschubfinger Stahl - lang**  
Einschubelement  
ca. L 80 mm x H 20 mm  
Vorgebohrt für Steckachse und Buchsen  
(bh 505574.01)  
Bell+Howell **C4 JUMBO JPO, KPO**  
Art.-Nr.: **8034.04** (2.Wahl)  
**Preis pro Stück:**  
(Neupreis 89,00€)



Abb.21  
**Einschubfinger Stahl - kurz**  
Einschubelement  
ca. L 60 mm x H 30 mm  
Vorgebohrt für Steckachse und Buchsen  
(bh 505574.01)  
Bell+Howell **C4 JUMBO JPO, KPO Kataloga**  
Art.-Nr.: **8034.05** (2.Wahl)  
**Preis pro Stück: 20,50 €** (Neupreis 89,00€)



Abb.3  
**Hebel für Einschubstation**  
(bh 557665-01) Buchse U 3/4"  
G7x15/16R6x20,0 (bh 563041-01)  
Bell+Howell **C4 JUMBO JPO Bj.99**  
Art.-Nr.: **8398.07** gebraucht  
**Preis pro Stück:**

Abb.23, 24  
**Hebel f. Greiferarm kpl.** (bh 048359)  
Hebel (bh 555361-01),  
Exzenter-Rolle (bh 555381),  
Gewindestift (bh 555390) für Einschubelement  
Bell+Howell **C4 JUMBO JPO Bj.94/99, KPO**  
Art.Nr.: **8480** gebraucht  
**Preis pro Stück:**



Abb.8  
**Klemmstück** für Einschubarm  
(bh 557956-0001)  
Bell+Howell **C4 JUMBO JPO Bj.94/99, KPO**  
Art.Nr.: **8479.03** gebraucht  
**Preis pro Stück:**





Ersatz- und Verschleißteile  
und wieder verwendbare Bell+Howell Ersatzteile  
gebraucht, überholt und funktionsfähig

für Bell+Howell **C4 JUMBO JPO**



Abb.49, 56 48/57,35-37,

**Einlageneinschub kpl.**  
mit Welle Ø 3/8 x 441 (bh 590285),  
Niederhalter kpl.(bh 054525),  
Klemmstück (bh 545082-0002) u.  
Gelenk-Nockenstift (bh 567660-0001)  
mit Mikroschalter  
Bell+Howell **C4 JUMBO JPO Bj.94/99**  
**Art.-Nr.: LB 126** gebraucht – wie abgebildet  
**Preis pro Stück:**

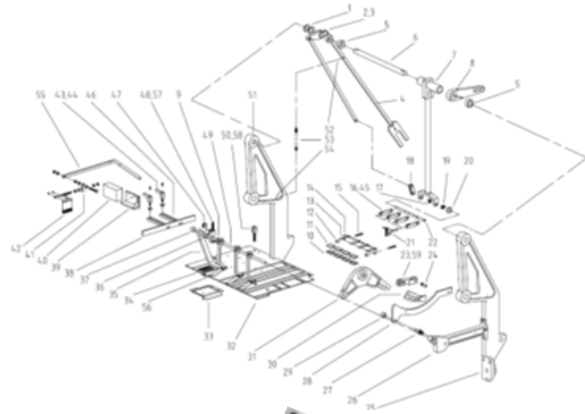


Abb.5  
**Stelling - Einschubelement**  
Ø 3/4 x 32 x 14,3; 1 Gew.  
(bh 597111)  
Bell+Howell **CEXP/XPO/JPO**  
**Art.-Nr.: 8046.03** gebraucht  
**Preis pro Stück:**

Abb.42,55  
**Hebelarm** (bh 590162-0001)  
mit Bürste (bh056536-01)  
vormontiert  
Bell+Howell **C4 JUMBO JPO Bj.94/99**  
**Art.Nr.: LB 128** gebraucht – wie abgebildet  
**Preis pro Stück:**

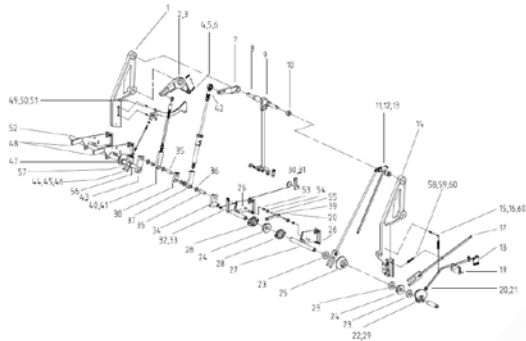


Abb.15  
**Federhaltebolzen** (bh 563220)  
f. JPO Greiferarmbetätigung  
L 95mm, Ø 6mm (Gewinde)  
siehe auch bh 548120+546469  
Bell+Howell  
**C4 JUMBO JPO Bj.94/99**  
**Art.Nr.: 8112** gebraucht  
**Preis pro Stück:**

Abb.44,45,46  
**Gabel** Ø 25mm x L 100 mm  
(bh 555121-0001),  
Gewindebolzen f. Einschubst.  
(bh 555272-0001), Gabelkopf  
(bh 530320-0001),  
Schubstange Ø 3/8" (L 210 mm)  
für Greiferarmbetätigung  
Bell+Howell **C4 JUMBO JPO Bj.94/99**  
**Art.Nr.: 8398.03** gebraucht  
**Preis pro Stück:**

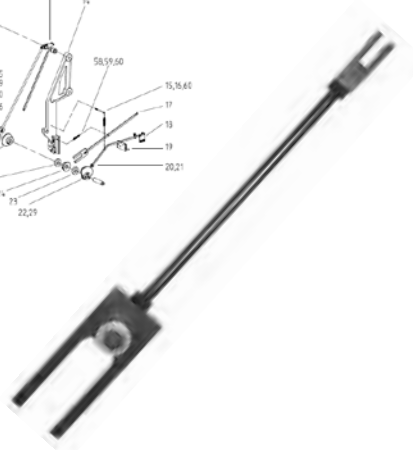


Abb.3  
**Buchse** (Messing)  
Buchse G 3/4" G7 x 15/16" R 6 x 20  
f. Getriebe Stehlager (bh 401383)  
Bell+Howell **CE, CEX, CEXP**  
  
Buchse U 3/4" G7 x 15/16" R 6 x 20  
f. Hebel Einschubstation (bh 563041-01)  
Bell+Howell **JPO**  
**Art.-Nr.: 8052** (1.Wahl)  
**Preis pro Stück:**



Abb.25  
**Kurvenscheibe**  
für Einschubfinger  
(bh 557270-)  
Cam-insert pusher lift  
Bell+Howell **JPO**  
**Art.-Nr.: 8311.21** gebraucht  
**Preis pro Stück:**

Ersatz- und Verschleißteile  
und wieder verwendbare Bell+Howell Ersatzteile  
gebraucht, überholt und funktionsfähig

für Bell+Howell **C4 JUMBO JPO**



Abb.25  
**Kurvenscheibe**  
für Einschubfinger  
(bh 557270-0001)  
Cam-insert pusher lift  
Bell+Howell **JPO**  
Art.-Nr.: 8311.28 gebraucht  
Preis pro Stück:



Abb.22,29  
**Kurvenscheibe**  
(bh 565610-0001)  
**Kurvenscheibe**  
(bh 565611-0001)  
Cam-brush oper.  
Bell+Howell **JPO**  
Art.-Nr.: 8311.30 gebraucht  
Preis pro Stück:

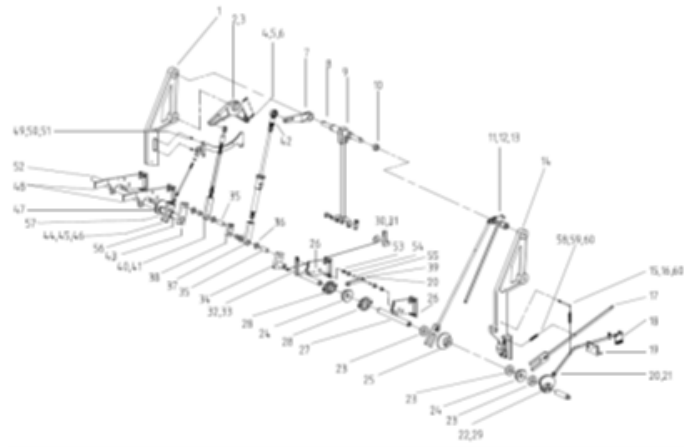


Abb.24  
**Kurvenscheibe** f. Klappenhalter  
(bh 548135-0001)  
Cam-flop holder env.  
Bell+Howell **JPO**  
Art.Nr.: 8311.24 gebraucht  
Preis pro Stück:



Abb.47  
**Kurvenscheibe**  
(bh 515032-0002)  
für Welle Ø 25 mm - Cam  
Bell+Howell **JPO**  
Art.Nr.: 8311.25 gebraucht  
Preis pro Stück:



Abb.  
**Kurvenscheibe** f.  
Einlagensaugerwelle  
(bh 560111-0002)  
Cam-ins. Sucker bar  
Bell+Howell **JPO**  
Art.Nr.: 8311.26 gebraucht  
Preis pro Stück:



Abb.24  
**Kurvenscheibe** f.  
Einlagentrennfinger  
(bh 559690-0001)  
Cam-insert-separator  
Bell+Howell **JPO**  
Art.Nr.: 8311.27 gebraucht  
Preis pro Stück:



Abb.24  
**Kurvenscheibe** f.  
Klappenhalter  
(bh 548135-0001)  
Cam-flop holder env.  
Bell+Howell **JPO**  
Art.Nr.: 8311.24 gebraucht  
Preis pro Stück:



Abb.27  
**Welle** (bh 414827)  
f. Einschubstation  
Ø 25 mm x Länge 330 mm 2 AS mit  
6 Kant-Kopfstück 12 mm für Handkurbel  
Shaft  
Bell+Howell **XPO/JPO**  
Art.Nr.: 8252.06 gebraucht - neuwertig  
Preis pro Stück:



Abb.41,40,35  
**Stange** f. Greiferarmbetätigung  
(bh 563464-0001),  
Gelenkstück (bh 414720),  
Welle 18F 7x49 (bh 414724-0049)  
Rod-bell crank tie  
Bell+Howell **JPO**  
Art.Nr.: 8398.04 gebraucht  
Preis pro Stück:



Abb.11  
**Hebel** für Einschubstation  
(bh 414723-1005) Länge 490 mm x  
12 mm x 5 mm mit Führungsstück  
für Hebel  
L 120 mm x B 50 mm für Welle Ø 25"  
Bell+Howell **C4 JUMBO JPO Bj.99**  
Art.-Nr.: 8398.01 gebraucht  
Preis pro Stück:



**Klemmring** (bh 414877)  
f. Einschubstation  
Bohrung Ø 25 mm - H8  
Bell+Howell **JPO**  
Art.Nr.: 8046.13 gebraucht  
Preis pro Stück:



**Hebel** L 147 x 12 x 5  
(bh 414730)  
für Führungsstück zur Saugerwelle  
mit Halter/Hebelar Lever  
Bell+Howell **XPO,VPO**  
Art.-Nr.: 8393.12 gebraucht  
Preis pro Stück:



Abb.28  
**Zweiloch-Flanschlagereinheit**  
D = 25 mit Exenterring  
(bh 414626-0025) 4 Teile  
Bearing D=25  
Bell+Howell **XPO/JPO**  
Art.Nr.: 8404.17 gebraucht  
Preis pro Satz:



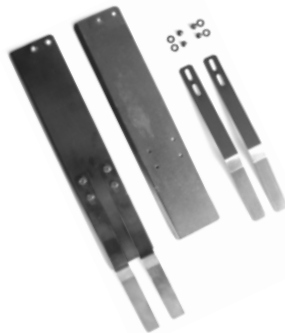
Abb.11-13 od. 17  
**Führungsstück für Hebel**  
L 120 mm x B 50 mm für Welle Ø 25"  
zur Einschubstation, Saugerwelle u.a.  
(bh 415046) (bh 414723-0006) - Guide  
Bell+Howell **XPO/JPO**  
Art.Nr.: 8398.05 gebraucht  
Preis pro Stück:

Ersatz- und Verschleißteile  
und wieder verwendbare Bell+Howell Ersatzteile  
gebraucht, überholt und funktionsfähig

für Bell+Howell **C4 JUMBO JPO**



**Einschubniederhalter**  
mit 2 Niederhalterfedern  
**L 262 mm x B 55 mm**  
(bh 590151-01)  
Bell+Howell **JPO**  
**Art.-Nr.: 8263.01** gebraucht  
**Preis pro Stück:**



**Einschubniederhalter**  
mit 2 Niederhalterfedern  
**L 262 mm x B 78 mm**  
(bh 590141-01)  
Bell+Howell **JPO**  
**Art.-Nr.: 8263.02** gebraucht  
**Preis pro Stück:**



**Einschubniederhalter**  
mit 1 Niederhalterfeder  
**L 262 mm x B 35 mm**  
(bh 590131-01)  
Bell+Howell **JPO**  
**Art.-Nr.: 8263** neuwertig  
**Preis pro Stück:**



**Niederhalter kurz**  
– Aluminium 2 Gewindebohrungen Ø 4,5 gesenkt  
L 70 mm x B 20 mm  
(bh 556069-20)  
Bell+Howell **CEXP/XPO/JPO**  
**Art.-Nr.: 8427.10** gebraucht  
**Preis pro Stück:**



**Niederhalter kurz – Aluminium**  
vorgebohrt, 2 Gewindebohrungen  
**L 95 mm x B 20 mm**  
(bh 556069-20)  
Bell+Howell **JPO,KPO**  
**Art.-Nr.: 8427.09** gebraucht  
**Preis pro Stück:**



**Niederhalter lang – Aluminium**  
vorgebohrt, 2 Gewindebohrungen  
**L 155 mm x B 20 mm**  
(bh 556178-20)  
Bell+Howell **JPO,KPO**  
**Art.-Nr.: 8427.11** gebraucht  
**Preis pro Stück:**



**Niederhalter lang – Aluminium**  
vorgebohrt, zusätzlich 2 Gewindebohrungen  
**L 275 mm x B 20 mm**  
(BUD-10022-2011)(bh556083-01)  
Bell+Howell **JPO,KPO**  
**Art.-Nr.: 8427**  
**Preis pro Stück:**



**Niederhalter lang – Aluminium**  
2 Bohrungen,  
**L 200 mm x B 20 mm**  
(bh556066-20)  
Bell+Howell **CE,CEX,CEXP,XPO**  
**Art.-Nr.: 8203** gebraucht  
**Preis pro Stück:**



**Niederhalter lang kpl. vormontiert**  
(bh 043097-0008) **L 275 mm x B 20 mm**  
Gußteil f. Niederhalter **kurz** (bh 043097-0008)  
mit Niederhalter-Federband  
(bh 556082)  
Bell+Howell **JPO,KPO**  
**Art.-Nr.: 8427.01** gebraucht  
**Preis pro Stück:**



**Niederhalter lang kpl. vormontiert**  
(bh 043097-0007) **L 275 mm x B 20 mm**  
Gußteil f. Niederhalter **lang**  
(bh043097-0007) mit Niederhalter-Federband (bh 556082)  
Bell+Howell **JPO,KPO**  
**Art.-Nr.: 8427.02** gebraucht  
**Preis pro Stück:**



**Niederhalter kurz kpl. vormontiert**  
(bh 043097-0009) , 3 Bohrungen vorgebohrt,  
**L 95 mm x B 20 mm** mit Gußteil f. Niederhalter **lang** (bh514633-0001)  
Bell+Howell **JPO,KPO**  
**Art.-Nr.: 8427.03** gebraucht  
**Preis pro Stück:**



**Niederhalter kurz kpl. vormontiert**  
(bh 043097-0010) , 3 Bohrungen vorgebohrt, **L 95 mm x B 20 mm** mit Gußteil f. Niederhalter **kurz** (bh 514633-0001)  
Bell+Howell **JPO,KPO**  
**Art.-Nr.: 8427.04** gebraucht  
**Preis pro Stück:**



**Niederhalter kurz kpl. vormontiert**  
(bh 556104-01), Gußteil f. Niederhalter **kurz** (bh514633-0002) – L 145 mm x B 20 mm  
Bell+Howell **JPO,KPO**  
**Art.-Nr.: 8427.05** gebraucht  
**Preis pro Stück:**



**Niederhalter lang kpl. vormontiert**  
(bh 043097), Gußteil f. Niederhalter **lang** (bh514633-0001) mit Niederhalter-Federband (bh 556082) – L 295 mm x B 20 mm  
Bell+Howell **JPO,KPO**  
**Art.-Nr.: 8427.06** gebraucht  
**Preis pro Stück:**



**Niederhalterbürste kpl. vormontiert**  
(bh 043097-0012) L 135 mm x B 20 mm mit Gußteil f. Niederhalter **kurz** (bh 514633-0002) mit Bürstenhalter links (bh 556105)  
Bell+Howell **JPO,KPO**  
**Art.-Nr.: 8427.07** gebraucht  
**Preis pro Stück:**



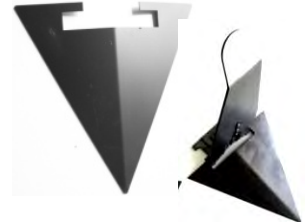
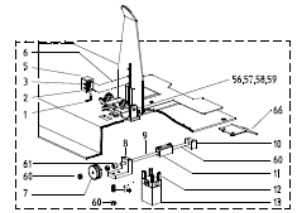
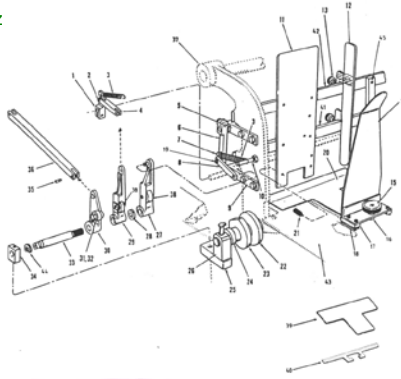
**Niederhalterbürste kpl. vormontiert**  
(bh 043097-0011) L 135 mm x B 20 mm mit Gußteil f. Niederhalter **lang** (bh 514633-0001) mit Bürstenhalter links (bh 556105)  
Bell+Howell **JPO,KPO**  
**Art.-Nr.: 8427.08** gebraucht  
**Preis pro Stück:**





Ersatz- und Verschleißteile  
und wieder verwendbare Bell+Howell Ersatz  
gebraucht, überholt und funktionsfähig

**Einlagenplatte**  
für Bell+Howell **C4 JUMBO JPO**



**Winkelstütze** für Einlagenstation  
mit Falzwinkel L 178 mm x B 176 mm  
Bell+Howell **XPO/JPO,KPO**  
Art.-Nr.: 8191.02 gebraucht  
Preis pro Stück:



Abb.14,15  
**Einlagenstapelhalter komplett**  
mit Kordelmutter und Klemmasche  
(bh 055412) Guide assemble. rear  
Bell+Howell **CE,CEX,CEXP**  
Art.-Nr.: 8186 gebraucht  
Preis pro Stück:

Abb.15  
**Kordelmutter**  
(bh 554221-01)  
Bell+Howell **CE,CEX,CEXP/XPO**  
Art.-Nr.: 8083 gebraucht  
Preis pro Stück:

Abb. 66  
**Lasche/Führungsblech**  
für Einlagenplatte  
(bh 554031-0001)  
Bell+Howell **XPO/C4 JUMBO**  
Art.-Nr.: 8309 gebraucht  
Preis pro Stück:



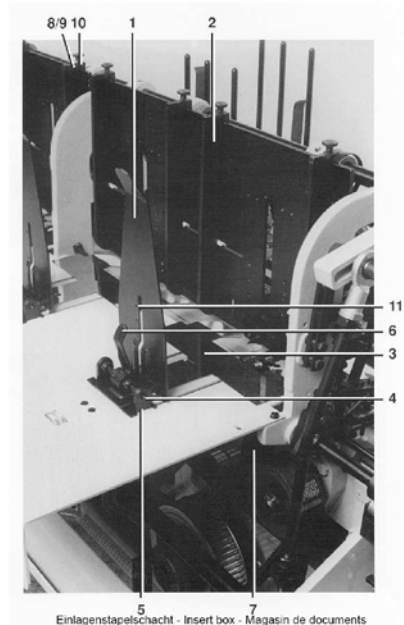
Abb.1, 11  
**Einlagenstapelhalter**  
mit Mikroschalter (bh 554156-0001)  
Plate rear guide  
Bell+Howell **XPO**  
Art.-Nr.: 8186.04 gebraucht – wie abgebildet  
Preis pro Stück:



Abb. 4, 5, 6  
**Feststell-Hebel** US-Teil-Nr. 4961187  
(bh 414745); Abb. 6  
**Shaft cam lock** (bh 554086); Abb. 4  
**Führungsstück** US-Teil-Nr. E496-1186 (bh  
414746) Abb.5  
Bell+Howell **XPO/JPO**  
Art.-Nr.: 8279 gebraucht  
Preis pro Satz:



Abb. 66  
**Lasche/Führungsblech**  
für Einlagenplatte  
(bh 554030-0001)  
Bell+Howell **XPO/C4 JUMBO**  
Art.-Nr.: 8309.01 gebraucht  
Preis pro Stück:



Einlagenstapelschacht - Insert box - Magasin de documents

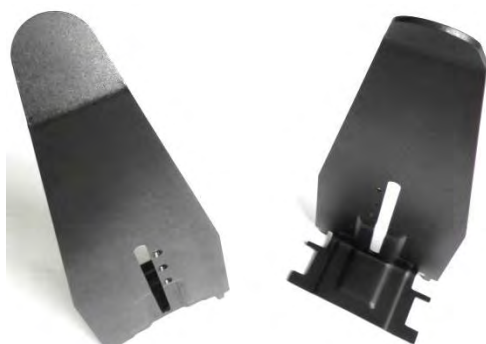


Abb. 1, 11  
**Einlagenstapelhalter**  
ohne Mikroschalter (bh 554156-0001)  
Plate rear guide  
Bell+Howell **XPO**  
Art.-Nr.: 8186.03 gebraucht – wie abgebildet  
Preis pro Stück:



Abb.1, 11  
**Einlagenstapelhalter komplett**  
mit Reflex-Lichtschranke (bh 554156-0001)  
+ Anschlußkabel + Feststellhebel  
Plate rear guide  
Bell+Howell **XPO**  
Art.-Nr.: 8186.02 gebraucht – wie abgebildet  
Preis pro Stück:

Abb. 1, 11  
**Einlagenstapelhalter**  
vorbereitet für Reflex-Lichtschranke  
(bh 554156-0001)  
Plate rear guide  
Bell+Howell **XPO**  
Art.-Nr.: 8186.01 gebraucht – wie abgebildet  
Preis pro Stück:

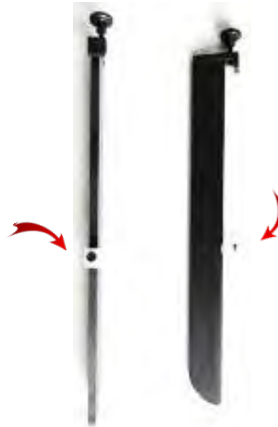
Ersatz- und Verschleißteile  
und wieder verwendbare Bell+Howell Ersatzteile  
gebraucht, überholt und funktionsfähig  
für Bell+Howell **C4 JUMBO JPO**



**Führungsblech - Seitenführung**  
mit Rändelschraube (bh 554120-0010)  
für Einlagenstapelschacht L 255 mm  
Bell+Howell **XPO/JPO**  
Art.-Nr.: 8188.02 gebraucht  
Preis pro Stück:



**Führungsblech - Seitenführung**  
für Einlagenstapelschacht  
Bell+Howell **XPO/JPO**  
Art.-Nr.: 8188.01.02 gebraucht  
Preis pro Stück:



**Führungsblech - Seitenführung**  
für Einlagenstapelschacht  
(bh 554120-0014)  
mit Nutenstein (bh 515744-0002)  
und Rändelschraube (bh 216105-21)  
Bell+Howell **JPO** (ab Bj.1993)  
Art.-Nr.: 8188.01.01 gebraucht  
Preis pro Stück:



**Führungsblech - Seitenführung**  
für Einlagenstapelschacht  
L 252 mm x B 50/26 mm  
(bh 554120-)  
und Rändelschraube (bh 216105-21)  
Bell+Howell **JPO** (Bj.1985)  
Art.-Nr.: 8188.05 gebraucht  
Preis pro Stück:

**Einlagenplatten**



**Einlagenstütze**  
Stützrahmen mit **Ausschnitt**  
Abzugskante (bh 554095-0001)  
**H 165 mm** x B 204mm (2 Bohrungen)  
Bell+Howell **JPO**  
Art.-Nr.: 8194.02 gebraucht  
Preis pro Stück:



**Einlagenstütze**  
Stützrahmen mit **Ausschnitt**  
Abzugskante (bh 554095-0008)  
**H 100 mm** x B 204 mm (1Bohrung)  
Bell+Howell **JPO**  
Art.-Nr.: 8194.03 gebraucht  
Preis pro Stück:



**Einlagenstütze**  
Stützrahmen mit **Ausschnitt**  
Abzugskante (bh 554095-0008)  
**H 150 mm** x B 204 mm (2 Bohrungen)  
Bell+Howell **JPO**  
Art.-Nr.: 8194.04 gebraucht  
Preis pro Stück:



**Lasche/Führungsblech**  
für Einlagenplatte  
(bh 554031-0001)  
Bell+Howell **XPO/C4 JUMBO**  
Art.-Nr.: 8309 gebraucht  
Preis pro Stück:



**Lasche f. Einlagenplatte**  
(bh 554031-0003)  
Bell+Howell **JPO**  
Art.-Nr.: 8309.03 gebraucht  
Preis pro Stück:



**Einlagenstütze**  
Stützrahmen mit **Ausschnitt**  
Abzugskante (bh 554095-0002)  
**H 200 mm** x B 260 mm (2 Bohrungen)  
Bell+Howell **JPO**  
Art.-Nr.: 8194.05 gebraucht  
Preis pro Stück:



**Einlagenstütze**  
Stützrahmen mit **gerader**  
Abzugskante (bh 554095-0005)  
**H 154 mm** x B 250 mm (2 Bohrungen)  
Bell+Howell **JPO**  
Art.-Nr.: 8194.07 gebraucht  
Preis pro Stück:



**Einlagenstütze**  
Stützrahmen mit **gerader** Abzugskante  
(bh 554095-0005)  
**H 200 mm** x B 260 mm (2 Bohrungen)  
Bell+Howell **JPO**  
Art.-Nr.: 8194.06 gebraucht  
Preis pro Stück:

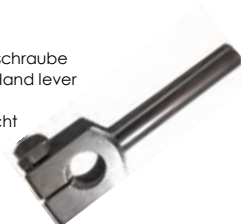


Abb. 66  
**Lasche f. Einlagenplatte**  
(bh 554031-0004) L 42 mm x 50 mm  
Bell+Howell **JPO**  
Art.-Nr.: 8309.04 gebraucht  
Preis pro Stück:



Abb. 66  
**Lasche f. Einlagenplatte**  
(bh 554031-0005)  
H 85 mm x B 265 mm  
Bell+Howell **JPO**  
Art.-Nr.: 8309.02 gebraucht  
Preis pro Stück:

**Handhebel** mit Sechskantschraube  
L 100 mm (bh 555092-01) - Hand lever  
Bell+Howell **JPO,KPO**  
Art.-Nr.: 8254.02 gebraucht  
Preis pro Stück:



**Schutzabdeckung** für  
Kettenantrieb (Fingerschutz -  
Beilagentransportkette) (bh 558510)  
Guard-pusher Chain  
Bell+Howell **JPO,KPO**  
Art.-Nr.: 8241.02 gebraucht  
Preis pro Stück:





Ersatz- und Verschleißteile  
und wieder verwendbare Bell+Howell Ersatzteile  
gebraucht, überholt und funktionsfähig  
für Bell+Howell **C4 JUMBO JPO**



Abb.13  
**Magnetventil 3/2**  
Typ 0330-C 4,0 NBR MS 6l/4 PN –  
1bar – 24 V (bh411067-0002)  
Bell+Howell **CEXP/XPO/JPO**  
Art.-Nr.: **8089** (Werksneu)  
Preis pro Stück:



Abb.13  
**Bürkert Magnetventil 3/2**  
Typ 0330-C 4,0 NBR MS 6l/4  
PN –1bar – 24 V (bh411067-0002)  
Bell+Howell **CEXP/XPO/JPO**  
Art.-Nr.: **8089.01** gebraucht  
Preis pro Stück:



Abb. 13  
**Bürkert Magnetventil 3/2 kpl.**  
(bh 411067)  
330-C-4,0-B-MS G ¼ - E-353  
024V = 8W / PN VAK – 1bar und  
Abstandsbolzen (bh 401040)  
Bell+Howell **CEXP/XPO/JPO**  
Art.-Nr.: **8089.02** gebraucht  
Preis pro Stück:  
(NEU Preis 195,50 €)



Abb. 7,60,61,5,9,11,10  
**Halter kpl.** (bh 554092-0001),  
Führungsstück (bh 554093-  
0001), Rändelmutter (bh554090-  
0001), Lagerbock (bh 554092-  
0002), Gewindestange (bh  
414747-0001)  
Bell+Howell **CEXP/XPO/JPO**  
Art.-Nr.: **8299** gebraucht  
Preis pro Stück:

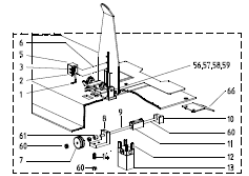


Abb.13, 7,60,61,5,9,11,10  
**Magnetventil 1/2 kpl.** (bh 411067)  
330-C-4,0-B-MS G ¼ - E-353  
024V = 8W / PN VAK – 1bar und  
Abstandsbolzen (bh 401040) und  
Halter kpl. (bh 554092-0001),  
Führungsstück (bh 554093-0001),  
Rändelmutter (bh554090-0001),  
Lagerbock (bh 554092-0002),  
Gewindestange (bh 414747-0001)  
Bell+Howell **CEXP/XPO/JPO**  
Art.-Nr.: **8089.03** gebraucht- wie  
abgebildet  
Preis pro Satz:



- 1 055407-01 Einlagenbehälter CEX/XP 4 B l/4/1h  
10 ltr
- 2 203105-21 Senkschraube DIN 963-M 4 X 8-  
5,8
- 3 203111-21 Senkschraube DIN 963-M 5 X 8-  
5,8
- 4 401040- Abstandsbolzen 15 lg  
(M 4 auss. M 6 inn.)
- 5 411067- Magnetventil 3/2
- 6 410976-0024 Schlauchtülle N -1/2 - P -13
- 7 411127- Verteiler f. Vakuumleitung
- 8 410976-0027 Blindstopfen
- 9 056008- Saugerhalter hinten kompl.
- 10 410976-0022 Schlauchtülle N -1/4 - P -9
- 11 403769-0001 Schlauch PVC m. Gew. 9 X 3
- 12 403769-0002 Schlauch PVC m. Gew. 13 X 3,5
- 13 410976-0013 Verschraubung CK -1/4 - PK - 4
- 14 560312- Sauger Natur-Kautschuk  
550314-
- 15 541820- PVC-Schlauch
- 16 231105-21 Sechskantmutter DIN 934-M 6 5,8
- 17 210105-01 Scheibe DIN 125-B 6,4-8T
- 18 230147-41 Sechskantschraube  
DIN 933-M 6 X 65-8,8
- 19 530666-0004 Vakuum Pumpe 1 PH  
530666-0005 Vakuum Pumpe 3 PH
- 20 411784- Rohr-Doppelnippel 1/2 Nr. 200
- 21 403775- Rohr-Doppelnippel 1/2 X 200
- 22 597375-01 Vakuumtank
- 23 403810- T-Stück 1/2 X 1/2 X 1/2 Nr. 130

**Winkel Halterung**  
Aluminiumwinkel mit Bohrungen  
für Magnetventil  
(ohne Magnetventil)  
Bell+Howell **CEXP/XPO/JPO**  
Art.-Nr.: **8089.05** gebraucht  
Preis pro Stück:



Abb. 4  
**Abstandsbolzen Sechsk.**  
mit Schraubgewinde M 4,0 x 15  
(bh 401040) für Magnetventil 3/2  
L 20/28 mm (wie abgebildet)  
Bell+Howell **CEXP/XPO/JPO**  
Verpackungseinheit 4 Stück  
Art.-Nr.: **8089.04** gebraucht  
Preis pro Stück:



**Blindstopfen ¼ "**  
mit Dichtungsring  
Typ 1013-AA04- ¼  
für Magnetventil 3/2  
(wie abgebildet) (bh 410976-)  
Bell+Howell **CEXP/XPO/JPO**  
Art.-Nr.: **8090** gebraucht  
Preis pro Stück:



Abb. 10  
**Schlauchtülle N ¼ " - P-9**  
mit Dichtungsring  
N – ¼ - P - 9  
für Magnetventil 3/2  
(bh 410976-0022)  
Bell+Howell **CEXP/XPO/JPO**  
Art.-Nr.: **8090.01** gebraucht  
Preis pro Stück:



Abb. 13  
**Verschraubung CK ¼ " -PK-4**  
mit Dichtungsring  
für Magnetventil 3/2  
(bh 410976-0013)  
Bell+Howell **CEXP/XPO/JPO**  
Art.-Nr.: **8090.02** gebraucht  
Preis pro Stück:



**Stecker – 3 polig**  
für Magnetventil 3/2  
Bell+Howell **CEXP/XPO/JPO**  
Art.-Nr.: **8090.08** gebraucht  
Preis pro Stück:



Abb. 07  
**Verteiler für Vakuumleitung kpl.**  
(wie abgebildet) (bh 411027-)  
mit 4 Schlauchtüllen (bh 410976-0022)  
1 Schlauchtülle (bh 410976-0024)  
1 Rohr-Doppelnippel mit Gewinde f.  
die Verbindung mit einem zus. Verteiler  
Bell+Howell **CEXP/XPO/JPO**  
Art.-Nr.: **8090.03** gebraucht  
Preis pro Stück:



Abb. 07  
**Verteiler für Vakuumleitung**  
(bh 411127)  
L 80 mm x B 40 mm x H 40 mm  
2 Gewindebohrungen für  
Schlauchtüllen (bh 410976-0022)  
2 Gewindebohrungen für  
Schlauchtülle (bh 410976-0024)  
für die Verbindung mit einem zus.  
Verteiler  
Bell+Howell **CEXP/XPO/JPO**  
Art.-Nr.: **8090.04** gebraucht  
Preis pro Stück:



Abb. 08  
**Blindstopfen B ½ "**  
mit Dichtungsring für Verteiler der  
Vakuumleitung  
(bh 410976-0027)  
Bell+Howell **CEXP/XPO/JPO**  
Art.-Nr.: **8090.05** gebraucht  
Preis pro Stück:



Abb. 06  
**Schlauchtülle N ½ " - P-13**  
mit Dichtungsring  
N – ½ " - P - 13  
für Verteiler der Vakuumleitung  
(bh 410976-0024)  
Bell+Howell **CEXP/XPO/JPO**  
Art.-Nr.: **8090.06** gebraucht  
Preis pro Stück:



**T-Stück ½ "**  
Rohr-Doppelnippel  
mit Gewinde f. die Verbindung  
mit einem zus. Verteiler der  
Vakuumleitung L 44 mm x ½ "  
Bell+Howell **CEXP/XPO/JPO**  
Art.-Nr.: **8090.07** gebraucht  
Preis pro Stück:

Ersatz- und Verschleißteile  
und wieder verwendbare Bell+Howell Ersatzteile  
gebraucht, überholt und funktionsfähig  
für Bell+Howell **C4 JUMBO JPO**



499601-0059 Rev. 3 / 15.1.2001

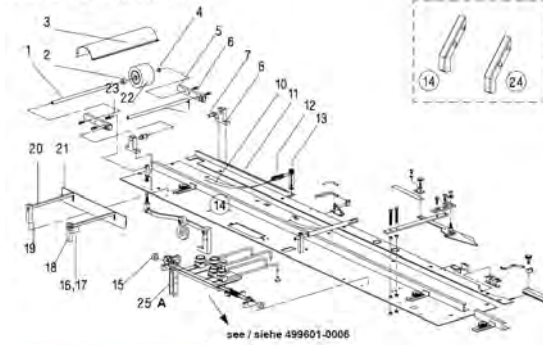


Abb. 1 - 8  
**CD- Andruck und Auswurfroller JPO komplett**  
Schutzblech (bh 593204-0001),  
Achse 10 x 260 2 GW M5, Lager  
(bh 514760-0001)  
Bell+Howell **JPO**  
**Art.-Nr.: 8270.05** gebraucht – wie abgebildet  
**Preis pro Stück:**

Abb. 3  
**Schutzblech (bh 593204-0001)**  
**Einzelteil**  
Bell+Howell **JPO**  
**Art.-Nr.: 8270.06** gebraucht  
**Preis pro Stück:**

**Klappenschließer (bh543130-),**  
Ständer f. Klappenschließer  
(bh 543080-0001), Federhalter (bh 570050),  
Rolle,Rollenhalter f. Klappenschließer (bh 54340-01),  
Fußlager f. Klappenschließer (bh 543060-01),  
Schließerfinger Kunststoff (bh 415801-)  
Bell+Howell **XPO/JPO – Bj. 1991**  
**Art.-Nr.: 8270.02** gebraucht  
**Preis pro Stück:**



Abb. 16-21  
**Tragarm mit Abfühlleiste JPO**  
Mikroschalter (bh 597471), Halter links  
bh 411929), Halter rechts (bh 411930) mit  
Tragarm (bh 411928), Abfühlleiste (bh 411927)  
Bell+Howell **XPO/JPO**  
**Art.-Nr.: 8428** gebraucht – wie abgebildet  
**Preis pro Stück:**

Abb. 16-21  
**Tragarm mit Abfühlleiste JPO**  
Mikroschalter (bh 597471), Halter links  
bh 411929), Halter rechts (bh 411930) mit  
Tragarm (bh 411928), Abfühlleiste (bh 411927)  
Bell+Howell **XPO/JPO**  
**Art.-Nr.: 8428.01** gebraucht – wie abgebildet  
**Preis pro Stück:**

Abb. 16-21  
**Tragarm mit Abfühlleiste JPO**  
Mikroschalter (bh 597471), Halter links  
bh 411929), Halter rechts (bh 411930) mit  
Tragarm (bh 411928), Abfühlleiste **L 420 mm** (bh 411927)  
Bell+Howell **XPO/JPO**  
**Art.-Nr.: 8428.02** gebraucht – wie abgebildet  
**Preis pro Stück:**



Abb. 7  
**Bolzen f. Klappenöffner**  
(bh 412168-0005)  
Bell+Howell **JPO**  
**Art.-Nr.: 8112.25** gebraucht  
**Preis pro Stück:**

Abb. 05  
**Lager f. CD-Roller inkl. Buchse**  
(bh 043152)  
L 137 mm x B 20 mm x H 10 mm  
Mittig Gewindebohrungen  
Buchse V10,0 G7x14,0 R6x15,0  
(bh 404143-02),Lager f. CD-Roller  
(bh 514811-0002)  
Bell+Howell **JPO**  
**Art.-Nr.: 8393.07** gebraucht  
**Preis pro Stück:**

Abb. 8  
**Lager f. CD-Roller**  
(bh 514760-0001) mit Gewindebohrung  
L 60 mm x B 15 mm x H 51 mm  
Bell+Howell **JPO**  
**Art.-Nr.: 8393.06** gebraucht  
**Preis pro Stück:**

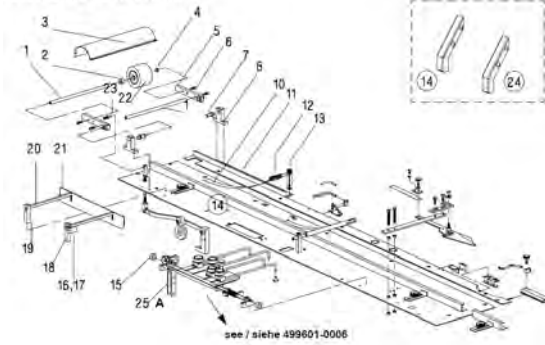
**Bügel für CD-Roller komplett**  
(bh 514860-01) mit Gabel f.  
Schubstange (bh 593120-01) und  
Sechskantschraube, Rolle f.  
Kurvenscheibe links (bh 514871-01),  
Lagerbock f. CD-Rollerbetätigung  
(bh 584310)  
Bell+Howell **JPO**  
**Art.-Nr. 8409.04** gebraucht  
**Preis pro Stück:**



Ersatz- und Verschleißteile  
und wieder verwendbare Bell+Howell Ersatzteile  
gebraucht, überholt und funktionsfähig  
für Bell+Howell **C4 JUMBO JPO**



499601-0059 Rev. 3 / 15.1.2001



see / siehe 499601-0006



Abb. 19-21  
**Klappenöffner komplett**  
(bh 059093)  
Bell+Howell **JPO,KPO**  
**Art.Nr. 8412** gebraucht  
**Preis pro Stück:**



Abb. 12,13  
**Federhalter** (bh 543021-01)  
L 82 mm x 11 mm x 11 mm  
mit Klemmlager schmal (bh 543010-01)  
H 70 mm x 11 mm x 11 mm  
Feder L 350 mm x B 20 mm  
Bell+Howell **XPO / C4 JUMBO**  
**Art.-Nr.: 8488** gebraucht  
**Preis pro Stück:**



Abb. 12,13  
**Federhalter** (bh 543021-01)  
L 82 mm x 11 mm x 11 mm  
mit Klemmlager schmal (bh 543010-01)  
H 46 mm x 11 mm x 11 mm  
Feder L 320 mm x B 30 mm  
Bell+Howell **XPO / C4 JUMBO**  
**Art.-Nr.: 8488.02** gebraucht  
**Preis pro Stück:**



Abb. 12,13  
**Federhalter** (bh 543021-01)  
L 267 mm x 11 mm x 11 mm  
mit Klemmlager schmal (bh 543010-01)  
H 70 mm x 11 mm x 11 mm  
Feder L 350 mm x B 20 mm  
Bell+Howell **XPO / C4 JUMBO**  
**Art.-Nr.: 8488.03** gebraucht  
**Preis pro Stück:**

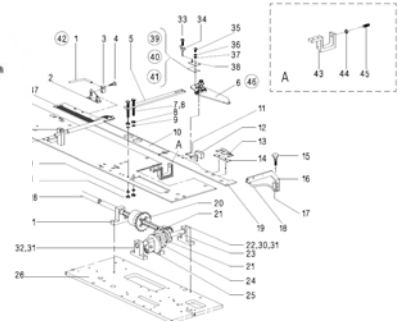
Ersatz- und Verschleißteile  
und wieder verwendbare Bell+Howell Ersatzteile  
gebraucht, überholt und funktionsfähig  
für Bell+Howell **C4 JUMBO JPO**



Abb. 49  
**Federhalter** (bh 543024)  
L 208 mm x 9 mm x 9 mm  
mit Klemmlager **schmal** (bh 543010-)  
L 45 mm x 11 mm x 11 mm  
Bell+Howell **CE,CEX,CEXP**  
**Art.Nr.: 8488.01** gebraucht  
**Preis pro Stück:**



Abb. 49  
**Federhalter** (bh 543024)  
L 228 mm x 9 mm x 9 mm  
mit Klemmlager **breit** (bh 543010-)  
L 50 mm x 20 mm x 11 mm  
Bell+Howell **CE,CEX,CEXP/XPO**  
**Art.Nr.: 8488.04** gebraucht  
**Preis pro Stück:**



**Niederhalter-Feder Stahl**  
L 265 mm x Breite 20 mm  
**Art.Nr.: 8488.05** gebraucht  
**Preis pro Stück:**

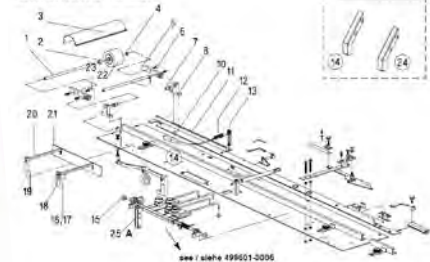


Abb. 25 A, 15  
**Hebel f. Kuvertöffner kpl.**  
(bh 055016-0001) mit Zylinderschraube  
DIN912-M 5x16-8.8, Halter (bh 550221-01),  
Hebel (bh 550221-01) Sicherungsmutter,  
Rändelmutter, Druckfeder,  
Welle Ø 9,48mm x L 537 mm,  
Hebel m. Kontaktgeber L 305 mm  
Bell+Howell **JPO**  
**Art.-Nr.: 8453** gebraucht - wie abgebildet  
(vormals 8079)  
**Preis pro Stück:**

**Schlitten für Klappenöffner**  
komplett (bh 053416-0001)  
mit Deckblech (bh 534250);  
Federhalter (bh 543090-01)  
(OP 5-Tisch mit Kettenführung)  
L 184mm x 21 mm x 21 mm  
mit Buchse G12,69\* x 15,92\* x 22,225  
Post asm.-flap breaker  
Bell+Howell **C4 JUMBO JPO Bj. 1991**  
**Art.-Nr.: 8426.01** gebraucht - wie  
abgebildet  
**Preis pro Stück:**



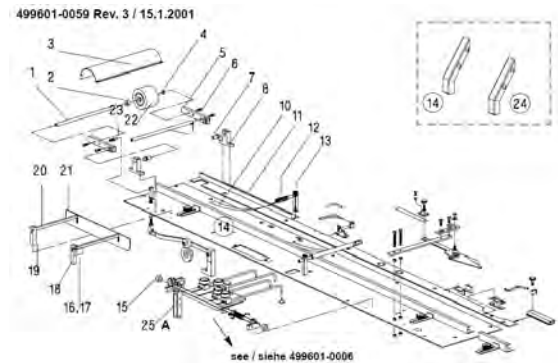
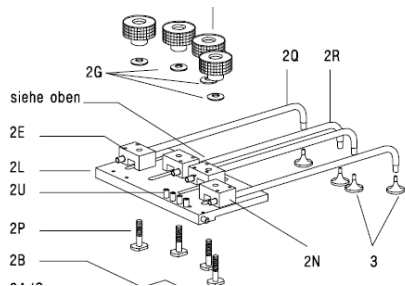
499601-0059 Rev. 3 / 15.1.2001



see / siehe 499601-0006



Ersatz- und Verschleißteile  
und wieder verwendbare Bell+Howell Ersatzteile  
gebraucht, überholt und funktionsfähig  
für Bell+Howell **C4 JUMBO JPO**



### Kuvertöffner Bell+Howell JPO



Abb. 25 A  
**Kuvertöffner JPO komplett**  
(bh 055015-0002) mit Kordelmutter  
(bh 536176-01), Rohr (bh 550283-01)  
Platte oben (bh 413594-0001),  
Magnetverschluß (bh 413597-0016),  
Platte unten (bh 550281-0002)  
**Bell+Howell JPO**  
**Art.-Nr.: 8601.04** gebraucht - wie  
abgebildet  
**Preis pro Stück:**



**Kordelmutter** auch für  
Kuvertabzugschacht (bh  
536176-01)  
**Art.Nr.: 8083** gebraucht  
**Preis pro Stück:**



Abb. 25 A  
**Kuvertöffner JPO komplett**  
(bh 055015-0002) mit Kordelmutter  
(bh 536176-01), Rohr (bh 550283-01),  
Platte oben (bh 413594-0001),  
Magnetverschluß (bh 413597-0016),  
Platte unten (bh 550281-0002),  
Hebel f. Kuvertöffner (bh 055016-0001)  
**Bell+Howell JPO**  
**Art.-Nr.: 8601.05** gebraucht  
**Preis pro Stück:**



**Saugrohr lang**  
für Umschlagöffnung  
(bh 550283-01) mit Gewindestift  
**und** Rändelmutter (bh 416454)  
Tube Sucker  
**Bell+Howell CEX,CEXP,XPO**  
**Art.-Nr.: 8447** gebraucht  
**Preis pro Stück:**

**Saugrohr lang**  
für Umschlagöffnung  
(bh 550218-01)  
mit Gewindestift  
**ohne** Rändelmutter (bh 416454)  
Tube Sucker  
**Bell+Howell CEX,CEXP,XPO**  
**Art.-Nr.: 8447.02** gebraucht  
**Preis pro Stück:**

Ersatz- und Verschleißteile  
und wieder verwendbare Bell+Howell Ersatzteile  
gebraucht, überholt und funktionsfähig  
für Bell+Howell **C4 JUMBO JPO**



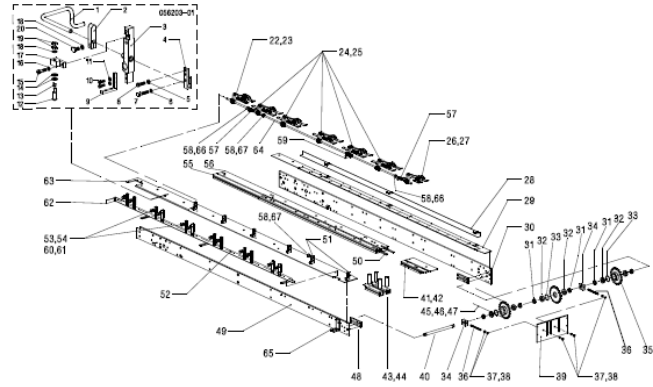
**Führungsschiene** Chrome  
mit 2 Laschen und Schraubenverschluss  
L 550 mm x T 48 mm x H 27 mm gewinkelt  
(bh 414257)  
Bell+Howell **CE,CEX,CEXP/XPO/JPO**  
Art.-Nr.: **LB 131** gebraucht  
Preis pro Stück:



Abb. 51  
**Lagerbock für Endfold**  
Kettentrakt (bh 540257-01)  
L 30 mm x B 16 mm x H 55 mm  
2 x  $\varnothing$  3/8 " Bohrung f. Welle  
Bell+Howell **C4 JUMBO JPO**  
Art.-Nr. **8393.05** gebraucht  
Preis pro Stück:



Abb. 52  
**Winkel f. Einlagenführung vorne**  
(bh 059051-0001)  
L 70 mm x B 25 mm x H 10 mm  
Angle assy – front guide  
Bell+Howell **C4 JUMBO JPO**  
Art.-Nr. **8393.05** gebraucht  
Preis pro Stück:



**Kettentrakt**



Abb.43,44  
**Kettenrückführung** (bh 407571-1000)  
mit Abstandshalter (bh 558405-01)  
Bell+Howell **JPO**  
Art.-Nr.: **8431.02** gebraucht  
Preis pro Stück:



Abb.53,54, 60,61  
**Halter** für Abstreichblech  
Einlagenführung **vorne**  
(bh 414031) mit Abstreichblech (bh 414030) und Rändelmutter  
(bh 271101-21) und Rändelschraube  
(bh 222107-21)  
Bell+Howell **JPO,KPO**  
Art.-Nr.: **8489** gebraucht  
Preis pro Stück:



Abb.28  
**Winkelschiene Länge 144 mm**  
für Einlagenführung **hinten**  
(bh 059041-0002) mit Winkel  
und Lasche (bh 559163)  
Bell+Howell **JPO,KPO**  
Art.-Nr.: **8431.0xxxx** gebraucht  
Preis pro Stück:



Abb.52  
**Winkel Länge 144,5 mm**  
für Einlagenführung **vorne**  
(bh 059051-0001) mit Winkel, Einlagenführung  
(bh 414185)  
Bell+Howell **JPO,KPO**  
Art.-Nr.: **8431.0xxxx** gebraucht  
Preis pro Stück:

**Kettenführung schmal** (bh xxxxxxx)  
Track insert-chain mit Abstandshalter  
L 295 mm x B 35 mm  
Bell+Howell **JPO,KPO**  
Art.-Nr.: **8431.01** gebraucht  
Preis pro Stück:



**Kettenführung breit** (bh xxxxxxx)  
Track insert-chain mit  
Abstandshalter  
L 295 mm x B 75 mm  
Bell+Howell **JPO,KPO**  
Art.-Nr.: **8431.11** gebraucht  
Preis pro Stück:



Ersatz- und Verschleißteile  
und wieder verwendbare Bell+Howell Ersatzteile  
gebraucht, überholt und funktionsfähig  
für Bell+Howell **C4 JUMBO JPO**



Abb. 55  
**Ketteführung schmal**  
(bh 407571-0809)  
**L 1888** mm x B 36 mm x H 28,5 mm  
Track insert-chain  
Bell+Howell **XPO/JPO**  
**Art.-Nr.: 8431.04.01** gebraucht  
**Preis pro Stück:**



Abb. 55  
**Ketteführung schmal**  
(bh 407571-0809)  
**L 1315** mm x B 36 mm x H 28,5 mm  
Track insert-chain  
Bell+Howell **XPO/JPO**  
**Art.-Nr.: 8431.03** gebraucht  
**Preis pro Stück:**



Abb. 55  
**Ketteführung schmal**  
(bh 407571-0809)  
**L 1825** mm x B 36 mm x H 28,5 mm  
Track insert-chain  
Bell+Howell **XPO/JPO**  
**Art.-Nr.: 8431.04.02** gebraucht  
**Preis pro Stück:**



Abb. 55  
**Ketteführung schmal**  
(bh 407571-0809)  
**L 1000** mm x B 36 mm x H 28,5 mm  
Track insert-chain  
Bell+Howell **XPO/JPO**  
**Art.-Nr.: 8431.05** gebraucht  
**Preis pro Stück:**



Abb. 55  
**Ketteführung schmal**  
(bh 407571-0809)  
**L 1010** mm x B 36 mm x H 28,5 mm  
Track insert-chain  
Bell+Howell **XPO/JPO**  
**Art.-Nr.: 8431.06** gebraucht – wie  
abgebildet  
**Preis pro Stück:**



Abb. 55  
**Ketteführung schmal**  
(bh 407571-0809)  
**L 1180** mm x B 36 mm x H 28,5 mm  
Track insert-chain  
Bell+Howell **XPO/JPO**  
**Art.-Nr.: 8431.07** gebraucht  
**Preis pro Stück:**



Abb. 55  
**Ketteführung schmal**  
(bh 407571-0809 T)  
**L 710** mm x B 36 mm x H 28,5 mm  
Track insert-chain  
Bell+Howell **XPO/JPO**  
**Art.-Nr.: 8431.08** gebraucht  
**Preis pro Stück:**



Abb. 56  
**Ketteführung breit**  
(bh 407571-0909)  
**L 712** mm x B 74 mm x H 28,5 mm  
Track insert-chain  
Bell+Howell **XPO/JPO**  
**Art.-Nr.: 8431.09** gebraucht  
**Preis pro Stück:**



Abb. 56  
**Ketteführung breit**  
(bh 407571-0909)  
**L 105** mm x B 74 mm x H 28,5 mm  
Track insert-chain  
Bell+Howell **XPO/JPO**  
**Art.-Nr.: 8431.10** gebraucht  
**Preis pro Stück:**



Abb. 56  
**Ketteführung breit**  
(bh 407571-0909)  
**L 118** mm x B 74 mm x H 28,5 mm  
Track insert-chain  
Bell+Howell **XPO/JPO**  
**Art.-Nr.: 8431.11.01** gebraucht  
**Preis pro Stück:**



Abb. 56  
**Ketteführung breit**  
(bh 407571-0909)  
**L 1888** mm x B 74 mm x H 28,5 mm  
Track insert-chain  
Bell+Howell **XPO/JPO**  
**Art.-Nr.: 8431.11.2** gebraucht  
**Preis pro Stück:**



**Verbindungsglied**  
für Kettenführung mit  
4 Gewindebohrungen  
**L 100** mm x B 14 mm x H 5,5 mm  
Bell+Howell **XPO/JPO**  
**Art.-Nr.: 8432** gebraucht  
**Preis pro Stück:**



Diverse Winkelschienen, Oberplatten, Wellen(zöllig) usw. auf Anfrage vorrätig



Ersatz- und Verschleißteile  
und wieder verwendbare Bell+Howell Ersatzteile  
gebraucht, überholt und funktionsfähig  
für Bell+Howell **C4 JUMBO JPO**



Abb.31,32,36, 50,49,28,29,27,48,38,21

**Bügel für CD-Roller komplett**  
(bh 514860-01) mit Gabel f. Schubstange (bh 593120-01)  
und Sechskantschraube, Rolle f. Kurvenscheibe links  
(bh 514871-01), Lagerbock f. CD-Rollerbetätigung  
(bh 584310)  
Bell+Howell **C4 JUMBO JPO**  
Art.-Nr. **8409.04** gebraucht  
Preis pro Stück:



Abb.11,16,18,20,24

**Kegelradwelle komplett**  
(bh 590414) mit Kegelrad (bh 534120), Lager f.  
Kegelradwelle links unten (bh055378),  
Kettenrad 16Z 06C-1 DIN8196D= 1/2 (bh546320),  
Kurvenscheibe (bh 570252),  
Kurvenscheibe für CD-Roller (bh593211)  
Bell+Howell **C4 JUMBO JPO**  
Art.-Nr. **8409.03** gebraucht  
Preis pro Stück:

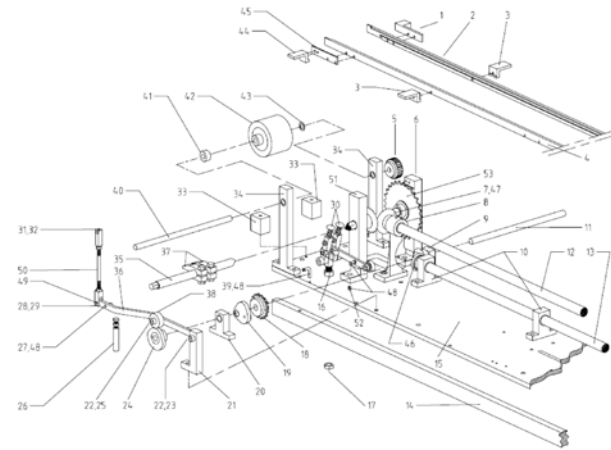


Abb.30, 16

**Kettenstop komplett**  
(bh 057005-01) mit Federbolzen (bh 408884)  
Bell+Howell **C4 JUMBO JPO**  
Art.-Nr. **8409.02** gebraucht  
Preis pro Stück:



**Kurvenscheibe**

Gußteil Nr. 543135  
Bohrung Ø 6/8"  
Cam  
Bell+Howell **JPO**  
Art.-Nr.: **8311.36** gebraucht  
Preis pro Stück:



Abb. 35

**Welle – Kettenradwelle links**  
Ø 5/8 x Länge **308 mm**; 1 SN; 1 AS  
**6 Kant-Kopfstück für Handkurbel**  
(bh 593522-0001)  
Bell+Howell **C4 JUMBO JPO**  
Art.-Nr.: **8252.05** werksneu  
Preis pro Stück:



Abb. 08

**Gußteil f. Antriebswelle**  
(Stützbock) (bh 056350-01),  
Gußteil (bh 411903),  
Buchse **Kunststoff**  
G 19,04\*x23,86\*x25,4 (bh 598022)  
Bell+Howell **C4 JUMBO JPO Bj.94**  
Art.-Nr.: **8404.04** gebraucht  
Preis pro Stück:



Abb. 08

**Gußteil f. Antriebswelle**  
(Stützbock) (bh 056350-01),  
Gußteil (bh 411903),  
Buchse **Messing**  
G 19,04\*x23,86\*x25,4 (bh 598022)  
Bell+Howell **C4 JUMBO JPO Bj.94**  
Art.-Nr.: **8404.05** gebraucht  
Preis pro Stück:



**Schubstange Ø 3/8" x L 90 mm**  
mit einseitig gegenläufigem Gewinde,  
links+rechts Gewinde,  
Sechskantmutter 5/16-24 L+R Gew.  
(bh309102-01)  
Bell+Howell **CE,CEXP/XPO**  
Art.-Nr.: **8320.08** gebraucht  
Preis pro Stück:



**Schubstange Ø 3/8" x L 140 mm**  
mit einseitig gegenläufigem Gewinde,  
links+rechts Gewinde, (bh 555270)  
Sechskantmutter 5/16-24 L+R Gew.  
(bh309102-01)  
Bell+Howell **CE,CEXP/XPO**  
Art.-Nr.: **8320.09** gebraucht  
Preis pro Stück:



Abb. 50  
**Schubstange Ø 3/8" x L 210 mm**  
mit einseitig gegenläufigem Gewinde,  
links+rechts Gewinde, (bh 581211)  
Sechskantmutter 5/16-24 L+R Gew.  
(bh309102-01)  
Bell+Howell **CE,CEXP/XPO**  
Art.-Nr.: **8320.10** gebraucht  
Preis pro Stück:



**Schubstange Ø 3/8" x L 223 mm**  
mit einseitig gegenläufigem Gewinde,  
links+rechts Gewinde,  
Sechskantmutter 5/16-24 L+R Gew.  
(bh309102-01)  
Bell+Howell **CE,CEXP/XPO/JPO**  
Art.-Nr.: **8320.11** gebraucht  
Preis pro Stück:

Abb. 31,32

**Gabelkopf**  
mit Gewinde für Schubstange  
(bh 530320)  
L 40 mm x 13,9 mm x 13,9 mm  
Connecting arm yoke  
Bell+Howell **CE,CEX,CEXP/XPO/JPO**  
Art.-Nr.: **8401.05** gebraucht  
Preis pro Stück:



Abb.10

**Lager für Antriebswelle** (bh 053430)  
Stehlagergehäuse (bh 411904)  
L 63 mm x H 57 mm x B 20 mm Ø 19 mm  
Buchse (bh 534282)  
Bell+Howell **C4 JUMBO JPO**  
Art.-Nr. **8393.15** gebraucht  
Preis pro Stück:



Abb.10

**Lager für Antriebswelle** (bh 053430)  
Stehlagergehäuse (bh 411904)  
L 63 mm x H 57 mm x B 20 mm Ø 19 mm  
Buchse (bh 534282)  
Bell+Howell **C4 JUMBO JPO**  
Art.-Nr. **8393.03** gebraucht  
Preis pro Stück:



Ersatz- und Verschleißteile  
und wieder verwendbare Bell+Howell Ersatzteile  
gebraucht, überholt und funktionsfähig  
für Bell+Howell **C4 JUMBO JPO**



Abb.6-10  
**CD-Roller** (Andruckroller **unten**)  
Lager für Rollenwelle mit Buchse links+rechts  
(bh 058127-0001)Rolle (bh 059319) mit  
Welle Ø 7/16" x 295 OP5 (bh 590371-01),  
Zahnriemenrad (Antrieb) (bh 410411-3609)  
Stellung (bh 597106) und Paßscheibe  
Bell+Howell **C4 JUMBO JPO**  
**Art.-Nr. 8409.07** gebraucht  
**Preis pro Stück:**



Abb.3,2,4  
**Rolle vorn** (massiv) (bh 524330-01)  
Ø 81,08mm x Breite 25 mm  
mit Tischverstrebung (bh 564510-01),  
Sechskantschraube  
Bell+Howell **C4 JUMBO JPO**  
**Art.-Nr. 8409.08** gebraucht  
**Preis pro Stück:**



**Kettenrad komplett** (CD Roller Antrieb)  
**26 Z** 081-1 DIN8187 D= 1/2 (bh 059069)  
mit Kettenrad  
26 Z 081-1 DIN8196 D=3/4 (bh590690),  
Buchse G 1/2 G7x 3/4 R6x30,2,  
Kettenradachse (bh518967),  
Einschraubdeckelölter (bh546020)  
Bell+Howell **C4 JUMBO JPO**  
**Art.-Nr.: 8445.02** gebraucht  
**Preis pro Stück:**

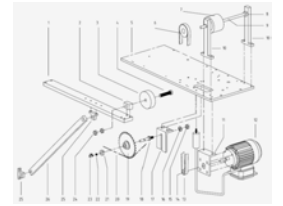


Abb.25  
**Tisch Trägerkonsole**  
(bh 575270-01)  
L 50 mm x H 30,1 mm x B 11 mm  
Ø12 mm  
Bell+Howell **C4 JUMBO JPO**  
**Art.-Nr. 8393.02** gebraucht  
**Preis pro Stück:**



**Stabilisator – Distanzstütze Tischplatte**  
unterhalb Umschlagtransporttisch **JPO**  
(bh 512270-01)  
L 184 mm x B 50 mm x 20 x 15 mm  
Bell+Howell **C4 JUMBO JPO**  
**Art.-Nr.: 8409.01** gebraucht  
**Preis pro Stück:**



Abb. 17  
**Haltewinkel, kurz OP 5**  
H 100 mm x B 65 mm  
(bh 542460-0002) mit  
Befestigungstasche (bh 542470)  
Bell+Howell **XPO/JPO**  
**Art.-Nr.: 8409.11** gebraucht  
**Preis pro Stück:**

**Lager f. Transportkettenantrieb kpl.**  
(bh 056344),  
H 138 x 35 x 25 (bh 563442),  
Messingbuchse G19,04 x 23,86 x 25,4  
(bh 597022)  
Bell+Howell **C4 JUMBO JPO Bj.91**  
**Art.-Nr.: 8404.06** gebraucht  
**Preis pro Stück:**

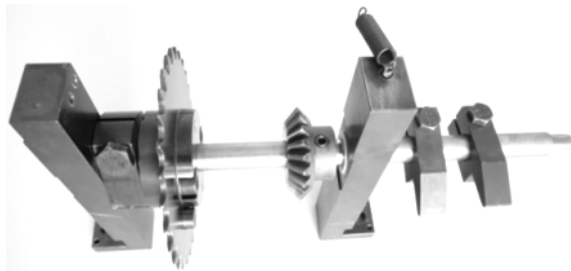


Abb.35,37,51,34,53,6,46  
**Lager f. Kegelradwelle links**  
(bh 051208-01) mit Welle 5/8x308 f. Kettenrad links  
(bh 593522-0001), Kettenstophebel (bh 570070),  
Kettenrad **29 Z** 081-1 DIN 8196 D=5/8,  
Kegelrad f. Antr. z.Zangenöffner (bh 534120)  
Bell+Howell **C4 JUMBO JPO**  
**Art.-Nr. 8409.05** gebraucht  
**Preis:**

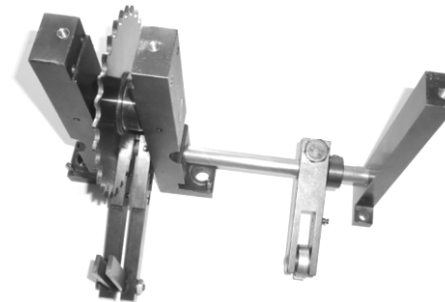
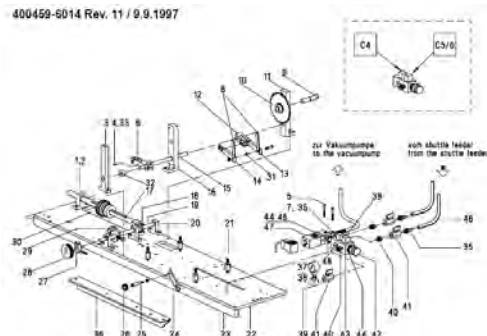


Abb.03,09,06,08,12,10,11  
**Lager f. Klauenöffner rechts**  
(bh 055372-01) mit Achse 5/8x75 f. Kettentransport rechts  
(bh 512630), Hebelarm f. Klauenöffner kpl.(bh048360),  
Klauenöffner rechts (bh512440-01), Klemmstück f. Klauenöffner  
(bh553610-01), Kettenrad **29 Z** 081-1 DIN8196 (bh700575), Lager f.  
Kettenführung rechts hinten(bh051210-0001)  
Bell+Howell **C4 JUMBO JPO**  
**Art.-Nr. 8409.06** gebraucht  
**Preis:**



**Kettenradpaar 19 Z** 06C-2 DIN 8196  
D= 3/4 " (bh 512570-0001) Kuvertiertisch  
Sprocket  
Bell+Howell **JPO**  
**Art.-Nr.: 8394.01** gebraucht  
**Preis pro Stück:**



**Kettenradpaar 16 Z** 06C-2 DIN 8196  
D= 3/4 " (bh 512570-) Kuvertiertisch  
Sprocket  
Bell+Howell **JPO**  
**Art.-Nr.: 8394.02** gebraucht  
**Preis pro Stück:**



Abb. 08  
**Zangenöffner Shaft** (bh 416015)  
**L 81,5 mm x B 12 mm x H 3 mm**  
Bell+Howell **C4 JUMBO JPO**  
**Art.-Nr.: 8462.03** gebraucht  
**Preis pro Stück:**



Abb. 11+16  
**Lager f. Kettenführung rechts hinten**  
(bh 051210-0001),Lager f. Kettenführung rechts vorne (bh 411918)  
Messingbuchse G12,69"x15,92x22,0 (bh 597014-01)  
Bell+Howell **C4 JUMBO JPO Bj.91**  
**Art.-Nr.: 8409.16** gebraucht – wie abgebildet  
**Preis kpl. (zwei Teile):**



Ersatz- und Verschleißteile  
und wieder verwendbare Bell+Howell Ersatzteile  
gebraucht, überholt und funktionsfähig  
für Bell+Howell **C4 JUMBO JPO**



**Kurvenscheibe f. Zangenöffner Mitte**  
(bh 553842-01) (bh 553152) mit Kettenrad  
**20 Z** 04 C-1 DIN8196 D= 1/2 (bh 593220),  
Kegelrad f. Antr.z.Zangennöffner (bh534120),  
Lager f. Kegelradwelle (bh55378)  
Welle L 305mm x ø 12,7 mm  
Bell+Howell **C4 JUMBO JPO** Bj.1991  
**Art.-Nr.: 8409.10 JPO** gebraucht  
**Preis pro Stück:**



**Kettenrad komplett** (CD Roller Antrieb)  
**26 Z** 081-1 DIN8187 D= 1/2 (bh 059069)  
mit Kettenrad  
26 Z 081-1 DIN8196 D=3/4 (bh590690),  
Buchse G 1/2 G7x 3/4 R6x30,2,  
Kettenradachse (bh518967),  
Einschraubdeckelöl (bh546020)  
Bell+Howell **C4 JUMBO JPO**  
**Art.-Nr.: 8445.02** gebraucht  
**Preis pro Stück:**



**Zahnrad** (bh 407311-4630)  
(Tisch m. Zangenöffner)  
BOSTON Zahnrad M 1,5 **63 Z** D 3/4 DO 94,5  
Bell+Howell **C4 JUMBO JPO** Bj.1991  
**Art.-Nr. 8409.09 JPO** gebraucht  
**Preis pro Stück:**

Abb. 39  
**Gußteil f. Kettenführung**  
(bh 542421-01) (bh 597412)  
H 184 mm  
Support-top plate and track, env.  
Bell+Howell **C4 JUMBO JPO** Bj.1994  
**Art.-Nr.: 8404.03 JPO** gebraucht  
**Preis pro Stück:**



**Saugrohr f. Kuvertsauger**  
(bh 550143-0002) mit Stelling 5/16 x 16 x 8,8;  
Hebel f. Saugerbetätigung (bh 550051-01)  
Bell+Howell **JPO**  
**Art.-Nr.: 8444.01** gebraucht  
**Preis pro Stück:**

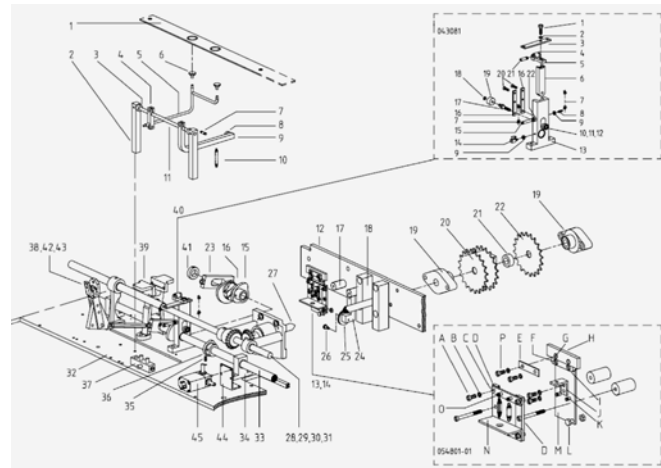
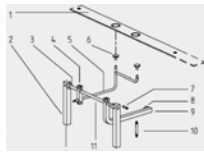


Abb.15  
**Kurvenscheibe**  
für Klappenhalter  
(bh 548135-0001)  
Cam-flap holder env.  
Bell+Howell **JPO**  
**Art.-Nr.: 8311.29** gebraucht  
**Preis pro Stück:**



**Kurvenscheibe**  
(bh 543180)  
Gußteil Nr. 553152  
Bohrung Ø 3/4 "  
Cam  
Bell+Howell **XPO**  
**Art.-Nr.: 8311.34**  
gebraucht  
**Preis pro Stück:**



**Kurvenscheibe**  
Gußteil Nr. 550093  
Bohrung Ø 3/4 "  
Cam  
Bell+Howell **JPO**  
**Art.-Nr.: 8311.35**  
gebraucht  
**Preis pro Stück:**



**Zahnrad** (bh 407311-4630)  
(Tisch m. Zangenöffner)  
Zahnrad M 1,5, **63 Z** D 3/4 DO 94,5  
Bell+Howell **C4 JUMBO JPO** Bj.1991  
**Art.-Nr. 8409.13** gebraucht – wie abgebildet  
**Preis pro Stück:**



**Klemmring**  
(bh 414877)  
Bohrung Ø 25 mm H8  
Bell+Howell **JPO**  
**Art.-Nr.: 8046.13**  
gebraucht  
**Preis pro Stück:**

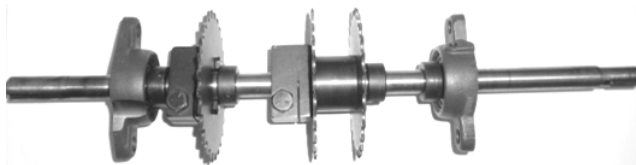


Abb.19-22, 24,25,27  
**Kettenrad**  
mit Flanschanschlag f. Kegelradwelle (bh597646),  
Kettenrad **28 Z** 081 DIN8196 Ø 3/4 (bh 700555) mit Stelling 3/4 x32x14,3  
(bh 597111), Welle Ø 3/4" x Länge 508 mm f. Kegelräder (bh563247-0001)  
Bell+Howell **C4 JUMBO JPO / KPO**  
**Art.-Nr.: 8492.01** gebraucht  
**Preis pro Stück:**



Abb.29  
**Kreuzlager** (bh 056327-0001), (bh597656)  
mit Buchse K 5/8x23/32"x1,5"B  
(bh416235-0025);  
Kreuzlager (bh 563281-0001)  
Bell+Howell **CEXP/XPO/JPO**  
**Art.-Nr.: 8404.01** gebraucht  
**Preis pro Stück:**



Abb.24,25,26  
**Lager f. Drahtseilrolle** (bh 548240-01),  
Rolle für Drahtseil (bh546667),  
Schraube 10-32 (bh 565473-0001)  
Bell+Howell **JPO**  
**Art.-Nr.: 8404.01** gebraucht  
**Preis pro Stück:**



Ersatz- und Verschleißteile  
und wieder verwendbare Bell+Howell Ersatzteile  
gebraucht, überholt und funktionsfähig  
für Bell+Howell **C4 JUMBO JPO**



Abb.23, 42.43  
**Platte mit Joch** (für Kuvertöffner)  
(bh 550252-01)  
mit **Hebel f. Kuvertöffner** (bh 550289-0001)  
mit Platte f. Kuvertöffner (bh 550287-0001)  
Bell+Howell **C4 JUMBO JPO**  
**Art.-Nr. 8404.11** gebraucht – wie abgebildet  
**Preis pro Stück:**

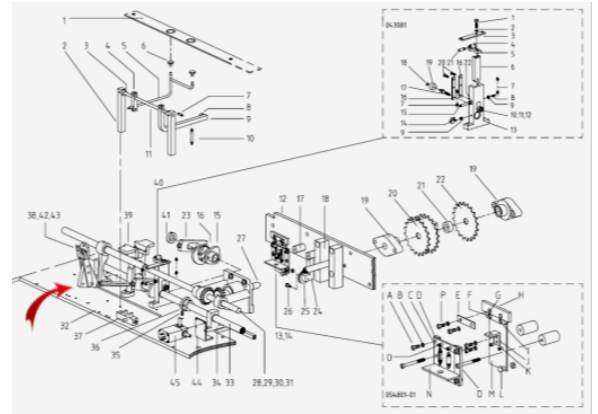


Abb.23  
**Platte mit Joch** (für Kuvertöffner)  
(bh 550252-01) – Yoke-cam follower  
Bell+Howell **C4 JUMBO JPO**  
**Art.-Nr. 8404.12** gebraucht – wie abgebildet  
**Preis pro Stück:**



**Ständer mittlerer Zangenöffner komplett**  
(bh 043081-)  
mit 3/4" Lagerbuchse – Bronze mit Schmiernippel  
Post assembly – jaw opener  
Bell+Howell **C4 JUMBO JPO**  
**Art.-Nr.: 8061.03** gebraucht  
**Preis pro Stück:**



**Ständer mittlerer Zangenöffner komplett**  
(bh 043081-)  
mit 3/4" Lagerbuchse – Kunststoff  
Post assembly – jaw opener  
Bell+Howell **C4 JUMBO JPO**  
**Art.-Nr.: 8061.02** gebraucht  
**Preis pro Stück:**

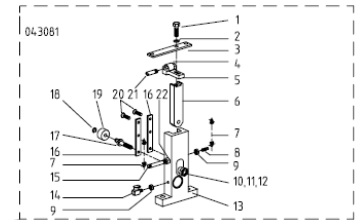
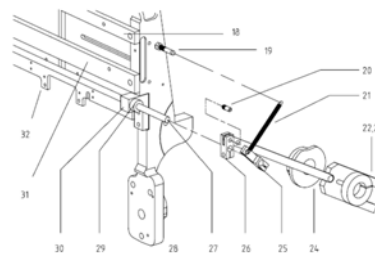


Abb.30  
**Lagerbock**  
für Trennfingerwelle  
(bh 043189) mit Buchse (bh 4148000007)  
Ø 3/8" x 13mm x 20mm  
Post bearing  
Bell+Howell **JPO**  
**Art.-Nr.: 8393.11** gebraucht  
**Preis pro Stück:**



Ersatz- und Verschleißteile  
und wieder verwendbare Bell+Howell Ersatzteile  
gebraucht, überholt und funktionsfähig  
für Bell+Howell **C4 JUMBO JPO**



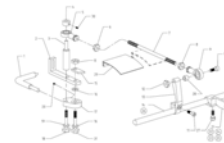
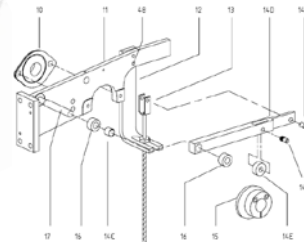
**Abb.15**  
**Kurvenscheibe**  
für Niederhalter-Betätigung  
Einlagenabzug (bh 556024-)  
Cam holddown oper.  
Bell+Howell **JPO**  
Art.-Nr.: **8311.20** gebraucht  
Preis pro Stück:



**Abb.15**  
**Kurvenscheibe**  
für Niederhalter-Betätigung  
Einlagenabzug (bh 556024-0001)  
mit Klemmstück Ø 25  
Cam holddown oper.  
Bell+Howell **JPO**  
Art.-Nr.: **8311.37** gebraucht  
Preis pro Stück:



**Abb.17, 14**  
**Bolzen** Ø 12 x Länge 90 mm  
Einlagenabzug (bh 414754-0001)  
Hebel Länge 240 mm (bh 414855-0001),  
Stützrolle D=8;D-24;B=10 (bh 414893-0024)  
Bolt, Lever – Insert pull-off  
Bell+Howell **JPO**  
Art.-Nr.: **8363** gebraucht – wie abgebildet  
Preis pro Satz kpl.:



**Abb.15**  
**Kurvenscheibe**  
für Endfolder (bh 540258-0001)  
mit Klemmstück Ø 25  
Bell+Howell **JPO**  
Art.-Nr.: **8311.38** gebraucht  
Preis pro Stück:



**Abb.22**  
**Kurvenscheibe**  
für Endfolder (bh 540258-0002)  
mit Klemmstück Ø 25  
Bell+Howell **JPO**  
Art.-Nr.: **8311.39** gebraucht  
Preis pro Stück:



**Abb.23**  
**Hebel**  
für Endfolder (bh 043175-0001)  
mit Rolle f. Kurvenscheibe –  
ohne Druckzugkabel 0130  
Bell+Howell **JPO**  
Art.-Nr.: **8311.40** gebraucht  
Preis pro Stück:



**Winkelisen**  
für Befestigung des  
Druckzugkabel 0130  
Bell+Howell **JPO**  
Art.-Nr.: **8311.41** gebraucht  
Preis pro Stück:



**Druck-Zugkabel mit Gabelkopf komplett**  
Länge 850 mm für: **XPO, VPO** (bh 043172)  
Art.-Nr.: **8337**  
Preis pro Stück:



**Druck-Zugkabel mit Gabelkopf komplett**  
Länge 1.300 cm für: **JUMBO JPO** (bh 414752)  
Art.-Nr.: **8336**  
Preis pro Stück:

**HOOK TYPE END FOLD (HTEF) - SEITENTRENNEINRICHTUNG**

INDEX	PART NO.	DESCRIPTION	BESCHREIBUNG
1	540254	FOOT-SEPARATOR	FINGER, F ENDFOLD
2	540250-0001	BRKT-SWIVEL MTD.	WINKEL F. ENDFOLD
3	540273	STUD-SHOE OP	BOLZEN
4	597103	ADJUST RING 1/4 X 1/2 X 7,1 1 X GEW	STELLRING 1/4 X 1/2 X 7,1 1 X GEW
5	540252	BEARING-UNIBAL L.H	LÄGER, UNIBAL LINKS
6	308103-01	H. HEXAGON NUT 1/4-28 L.H.	SECHSKANTMUTTER 1/4-28 LINKS
7	540269	ROD-BEARING CONNECTING	VERBINDUNGSSTANGE
8	308102-01	H. HEXAGON NUT 1/4-28	SECHSKANTMUTTER 1/4-28
9	540263	BEARING-UNIBAL R.H	LÄGER, UNIBAL R.H.
10	304123-01	H. S. H. CAP SCREW 1/4-28 X 1/2	ZYLINDERSCHRAUBE 1/4-28 X 1/2
11	224109-41	H. S. H. CAP SCREW DIN 912-M 5 X 25-8.8	ZYLINDERSCHRAUBE DIN 912-M 5 X 25-8.8
12	310104-01	H. HEX. JAM NUT 1/4-28	SECHSKANTMUTTER 1/4-28
13	540253-0001	BRACKET-OPER. END FOLD	KLEMMSTÜCK F. ENDFOLD
14	590180	SHAFT 7/16 X 1988 F. END FOLD JPO 6	WELLE 7/16 X 1988 F. ENDFOLD JPO 6
15	540259	STOP-END FOLD	PLATTE F. END-FOLD
16	210105-01	WASHER DIN 125-B 6.4-ST	SCHIBE DIN 125-B 6.4-ST
17	054070	SWIVEL-BRACKET ASSY	HEBEL KPL
	253107-01	GUARD RING DIN 472-16 X 1	SICHERUNGSRING DIN 472-16 X 1
	416582	SPACER	DISTANZSCHEIBE
	503004	BALL BEARING DIN W. O. R-4 ZZ	RILLENKUGELLÄGER DIN OHNE R-4 ZZ
	540266-01	BRACKET-SWIVEL	HEBEL
18	307106-01	HEXAGON SCREW 1/4-28 X 1 1/4	SECHSKANTSCHRAUBE 1/4-28 X 1 1/4
19	305106-01	H. S. SET SCREW C. P. 10-32 X 3/16	GEWINDESTIFT 10-32 X 3/16
20	305111-01	H. S. SET SCREW C. P. 1/4-20 X 3/8	GEWINDESTIFT 1/4-20 X 3/8
21	048477-0001	CLAMP-LINK KPL	KLEMMSTÜCK KPL
	416235-0028	BUSHING-PLASTIC K 6 X 8 X 6	BUCHSE K 6 X 8 X 6
	556240-0007	CLAMP-LINK	KLEMMSTÜCK
	540258-0002	CAM	KURVENSCHIBE
22	043172-0002	LEVER 0130 COMPL	DRUCK-/ZUGKABEL 0130 KOMPL
23	043175-0001	LE/VER CPL	HEBEL KPL
	414752-0006	CABLE 0130	DRUCK-/ZUGKABEL 0130

**Abb.13**  
**Klemmstück**  
für Endfolder (bh 540253-0001)  
Bell+Howell **JPO**  
Art.-Nr.: **8242.02** gebraucht  
Preis pro Stück:





Ersatz- und Verschleißteile  
und wieder verwendbare Bell+Howell Ersatzteile  
gebraucht, überholt und funktionsfähig  
für Bell+Howell **C4 JUMBO JPO**



Einlagensaugerwelle



Abb.08  
**Gabelhebel zum Einlagensauger**  
(bh 530120-01) L 79 mm x B 11 mm  
Bell+Howell **CE,CEX,CEXP**  
**Art.Nr.:** 8320.01 gebraucht  
**Preis pro Stück:**  
(Neupreis pro Stück: 55,80 €)



Abb.09  
**Hebelarm f. Einlagensauger**  
(bh 560160-01) L 89 mm x B 16 mm  
Bell+Howell **CE,CEX,CEXP**  
**Art.Nr.:** 8320.02 gebraucht  
**Preis pro Stück:**  
(Neupreis pro Stück: 55,80 €)



Abb.15  
**Klemmstück f. Einlagensaugerbett**  
(bh 560170-01) L 68 mm x B 13 mm  
Bell+Howell **CE,CEX,CEXP**  
**Art.Nr.:** 8320.03 gebraucht  
**Preis pro Stück:**  
(Neupreis pro Stück: 55,80 €)

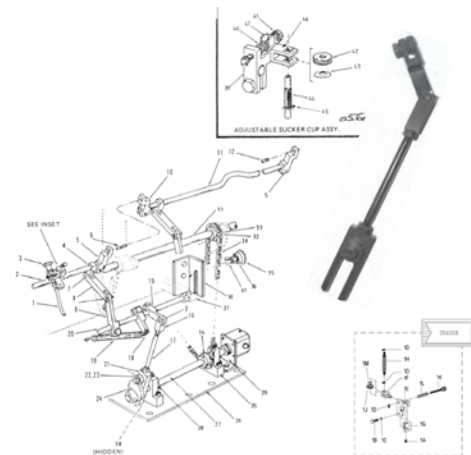


Abb.18  
**Federhaltearm zum Einlagensauger**  
(bh 560180-) L 62 mm x B 13 mm  
Bell+Howell **CEXP/XPO/JPO**  
**Art.Nr.:** 8320.04 gebraucht  
**Preis pro Stück:**  
(Neupreis pro Stück: 55,80 €)



Abb. 35, 36, 37  
**Kettenrad kpl.**  
**12 Z** 06 C-1 DIN 8196 D= 1/2  
(bh 054616-0001) mit  
Kettenrad (bh597042),  
Buchse G 1/2 G7x 3/4 R6x19,05,  
Kettenradachse (bh518967),  
Einschraubdeckelölter (bh546020)  
Bell+Howell **CEXP/XPO/JPO**  
**Art.-Nr.:** 8439 gebraucht  
**Preis pro Stück:**



Abb.20  
**Lagerwelle zum Einlagensauger**  
(bh 560190-)  
Welle Ø 3/8" x L 311 mm für  
Gelenk  
Bell+Howell **CEXP/XPO**  
**Art.Nr.:** 8320.05 gebraucht  
**Preis pro Stück:**



Abb. 056008 + 2, 3  
**Saugerhalter hinten komplett**  
(bh 056008) Stellschraube hinten  
Saugerhalter (bh 560018),  
Druckfeder DS 0,8 DA7,6 LO27  
(bh 560019), Klemmstück (bh 560013),  
Gabelstück (bh 560014)  
Bell+Howell **CEXP/XPO/JPO**  
**Art.-Nr.:** 8319 gebraucht  
**Preis pro Stück:**



Abb.16,17,21,22,33  
**Gabelkopf z. Steuer. Einlagensauger**  
(bh 536350-01), Buchse ST 6,5 x 3/8" x 9,8  
(bh 530330-), Rolle (bh 530250-),  
Schubstange (L 120 mm) (bh 530310-),  
Gabelkopf (L 70 mm) (bh 530320-)  
Bell+Howell **CEXP/XPO**  
**Art.Nr.:** 8320.06 gebraucht  
**Preis pro Stück:**



Abb.4, 7, 08  
**Gabelhebel zum Einlagensauger**  
(bh 530120-01) L 79 mm x B 11 mm  
mit **Einlagensaugerarm** (bh 560080),  
1 Zylinderschraube und Scheibe  
Bell+Howell **CEXP/XPO/JPO**  
**Art.Nr.:** 8320.01.01 gebraucht  
**Preis pro Stück:**



Abb.4  
**Einlagensaugerarm**  
(bh 560080), Zylinder-  
schraube und Scheibe  
Bell+Howell **CEXP/XPO/JPO**  
**Art.Nr.:** 8320.01.02 gebraucht  
**Preis pro Stück:**



Abb. 056008 + 2, 3  
**Saugerhalter hinten komplett - Spezial**  
(bh 056008) **mit Verlängerungswelle** für die  
variable Sauger Positionierung, Stellschraube  
hinten Saugerhalter (bh 560018),  
Druckfeder DS 0,8 DA7,6 LO27 (bh 560019),  
Klemmstück (bh 560013),  
Gabelstück (bh 560014)  
Bell+Howell **CEXP/XPO**  
**Art.-Nr.:** 8319.1 gebraucht  
**Preis pro Stück:**



Ersatz- und Verschleißteile  
und wieder verwendbare Bell+Howell Ersatzteile  
gebraucht, überholt und funktionsfähig  
für Bell+Howell **C4 JUMBO JPO**



Abb.05  
**Hängelager links**  
(bh 560230-)  
mit Sechskantschraube  
und Sicherung-Schnorr  
Bell+Howell **CEXP/XPO/JPO**  
Art.Nr.: 8321.01 gebraucht  
Preis pro Stück:



Abb.10  
**Hängelager rechts**  
(bh 560240-)  
mit Sechskantschraube  
und Sicherung-Schnorr  
Bell+Howell **CEXP/XPO/JPO**  
Art.Nr.: 8321.02 gebraucht  
Preis pro Stück:



Abb.02  
**Saugerwelle - linear gerade**  
(bh 560090-) Ø 3/8" x L 472 mm  
Bell+Howell **CEXP/XPO**  
Art.Nr.: 8321.06 gebraucht  
Preis pro Stück:



Abb.11  
**Saugerwelle gebogen**  
(bh 560210-) Ø 3/8" x L 472 mm  
Bell+Howell **CEXP/XPO**  
Art.Nr.: 8321.07 gebraucht  
Preis pro Stück:



**Hebel für Saugerwelle**  
(bh 414723-0004), Länge 246 mm mit  
**Saugerwelle gerade** (bh 560090-)  
(bh 560222) L 685 mm (Ø 3/8" x 30 1 AS) und  
**Saugerhalter hinten komplett**  
(bh 056008), Klemmstück f. Saugerwelle  
(bh 591780)  
Bell+Howell **JPO,KPO**  
Art.Nr.: 8321.05 neuwertig – wie abgebildet  
Preis pro Stück:



**Hebel für Saugerwelle**  
(bh 414723-0004), Länge 246 mm  
Bell+Howell **JPO**  
Art.Nr.: 8321.03 neuwertig – wie  
abgebildet  
Preis pro Stück:

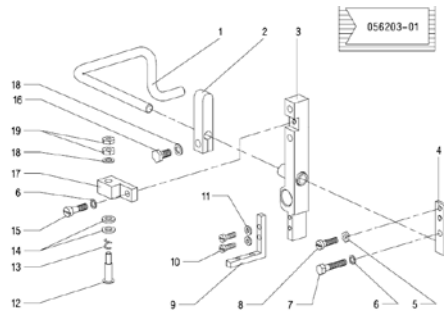


**Klemmstück für Saugerwelle**  
(bh 591780), Länge 57 x B 12 x H 6 mm  
Ø 5/16" x 30 1 AS  
Bell+Howell **XPO/JPO**  
Art.Nr.: 8321.04 neuwertig – wie abgebildet  
Preis pro Stück:

### Knautschschalter komplett



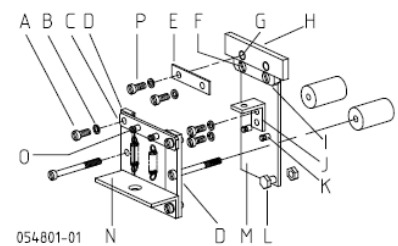
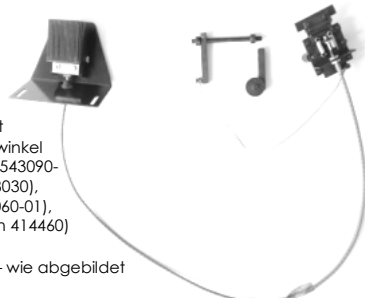
Abb. 056203-01  
**Knautschschalter JPO komplett**  
(bh 056204-)  
Bell+Howell **JPO,KPO**  
Art.-Nr. 8413 neuwertig - wie abgebildet  
Preis pro Stück:



Pos. Nr./No.	Beschreibung
1	411941 Hebel f. Kontakt
2	538900 Kontaktarm
3	056204-01 Lager f. Knautschschalter kompl.
	562044-01 Lager f. Knautschschalter
	591990 Buchse
	G 7/16" G 7 x 9/16" R 6 x 1/2"
	597003-0001 Buchse
	G 7/16" x 11 1/2" x 28,0
4	562010-01 Klemmstück f. Knautschschalter
5	214101-21 Sechskantmutter
	DIN 429-BW 6-8
6	290103-01 Sicherung-Schnorr
	O DIN-M 5
7	230107-41 Sechskantschraube
	DIN 933-M 6 x 25-8.8
8	204131-21 Zylinderschraube
	DIN 84-M 5 x 18-5.8
9	855165-01 Winkel f. Knautschschalter
10	204119-21 Zylinderschraube
	DIN 84-M 4 x 12-5.8
11	290102-01 Sicherung-Schnorr
	O DIN-M 4
12	538920 Kontakt
13	538930 Druckfeder
	D5 0.8 DA 8.0 LO 6.5
14	210202-00 Scheibe
	DIN 125-B 6.4-M5
15	204130-21 Zylinderschraube
	DIN 84-M 5 x 18-5.8
16	210201-00 Scheibe
	DIN 125-B 6.3-M5
17	538910-01 Kontakthalter
18	290104-01 Sicherung-Schnorr
	O DIN-M 5
19	231207-00 Sechskantmutter
	DIN 933-M 6 8.8
20	230111-41 Sechskantschraube
	DIN 933-M 6 x 12-8.8



Abb. 13, 14  
**JPO Kuverthalter** komplett  
(bh 054801-01) mit Führungswinkel  
(bh 414452), Federhalter (bh 543090-  
01), Gummi (schwarz) (bh 548030),  
Gummibefestigung (bh 548060-01),  
mit Fußbetätigungs pedal (bh 414460)  
Bell+Howell **JPO**  
Art.-Nr.: 8444 gebraucht – wie abgebildet  
Preis pro Stück:



Ersatz- und Verschleißteile  
und wieder verwendbare Bell+Howell Ersatzteile  
gebraucht, überholt und funktionsfähig  
für Bell+Howell **C4 JUMBO JPO**



Maschinenverlängerung

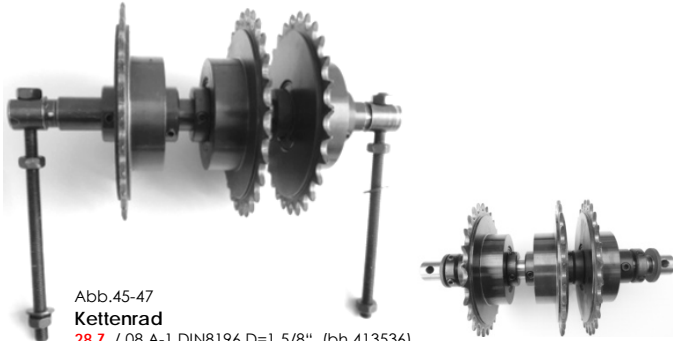
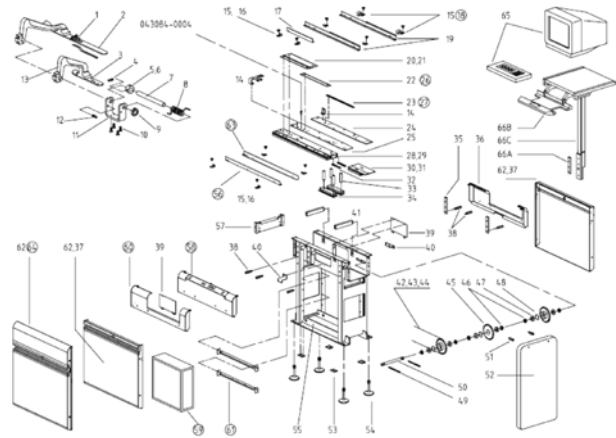


Abb.45-47

**Kettenrad**

**28 Z** / 08 A-1 DIN8196 D=1 5/8" (bh 413536)  
mit Stellingring 3/4x32x9 2 x Gew.(bh 563068),  
Achse  $\varnothing \frac{3}{4}$  x L 230 mm f. Kettenrücklauf  
Bell+Howell **JPO,KPO**  
**Art.-Nr.: 8492** neuwertig - wie abgebildet  
**Preis pro Stück:**



**Kettenrad kpl. 12 Z** 06 C-1 DIN 8196 D= $\frac{1}{2}$ "  
(bh 054616-0001) mit Kettenrad (bh597042),  
Buchse G  $\frac{1}{2}$  G7x  $\frac{3}{4}$  R6x19,05,  
Kettenradachse (bh518967),  
Einschraubdeckelölter (bh546020)  
Bell+Howell **CE,CEX,CEXP/XPO/JPO**  
**Art.-Nr.: 8439** gebraucht  
**Preis pro Stück:**

**Kettenrad kpl. 16 Z**  
04 C-1 DIN 8196 D= $\frac{1}{2}$ " (bh 059446)  
mit **Kettenradachse** und  
**Gabelkopf** (bh 555120) Länge **60** mm  
Bell+Howell **JPO**  
**Art.-Nr.: 8439.02** gebraucht  
**Preis pro Stück:**

**Kettenrad kpl. 16 Z**  
04 C-1 DIN 8196 D= $\frac{1}{2}$ " (bh  
059446)  
mit **Kettenradachse** und  
**Gabelkopf** (bh **XXXXXXX**)  
Länge **76** mm (bh 594696-01)  
Bell+Howell **JPO**  
**Art.-Nr.: 8439.03** gebraucht  
**Preis pro Stück:**



Abb.18

**Lagerbock** für Stapelleistenführung OFS  
(bh 592163-01), mit Rändelschraube  
DIN464-M5x8-5 (bh 216111-21)  
Bell+Howell **JPO**  
**Art.-Nr.: 8439.04** gebraucht  
**Preis pro Stück:**



Abb.25

**Leiste f. Auflage kpl.** (bh 048177),  
**Schafschraube** DIN427-M 5x25-5.8  
(bh 213107-21), Gewindebolzen (bh 411975-0001),  
Leiste für Auflage  
Länge **330** mm x Breite **25** mm (bh 592164-01)  
Bell+Howell **JPO**  
**Art.-Nr.: 8439.05** gebraucht  
**Preis pro Stück:**

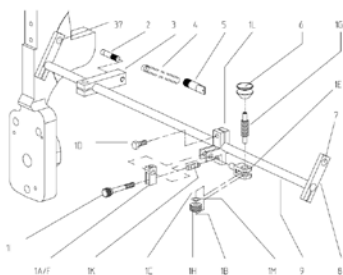
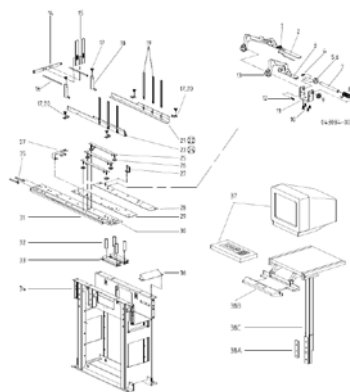


Abb.02\_03

**Federhalter M6x28** (bh 407349),  
Federhalterarm  $\varnothing \frac{3}{8}$ " 14x14x62 (bh 560180-0001)  
- Spring arm  
Bell+Howell **JPO**  
**Art.-Nr.: 8320.16** gebraucht  
**Preis pro Stück:**



Ersatz- und Verschleißteile  
und wieder verwendbare Bell+Howell Ersatzteile  
gebraucht, überholt und funktionsfähig  
für Bell+Howell **C4 JUMBO JPO**



534282	Buchse G 19,04" x 23,86" x 20,0
35 563220	Federhaltebolzen
36 550093	Kurvenscheibe f. Saugerbetätig- ung unten
37 055037	Vakuumverteiler
204126-21	Zylinderschraube DIN 94 M 5 x 5-5,8
550290-01	Rohr f. Kuvertöffner
550380-01	Verteilerstück
38 055016-0001	Hebel f. Kuvertöffner kompl.
224107-41	Zylinderschraube DIN 912-M 5 x 16-8,8
311102-01	Scheibe 1/4 x 1/2 x 1/32 O DIN
550221-01	Halter
550223	Gewindebolzen f. Hebel
550289-0001	Hebel f. Kuvertöffner
554222	Sicherungsmutter
557046	Rändelmutter
570170	Druckfeder DS 2,6 DM 12,7 LO 21
39 542421-01	Gußteil f. Kettenführung
40 043081	Zangenöffner komplett
41 563068	Stellring 3/4 x 32 x 9 2 x Gew.
42 414474	Distanzblech
43 550287-0001	Platte f. Kuvertöffner

28 590023-0001	Welle 3/4 x 1306,4 f. OP 5-Antrieb
29 056327	Kreuzlager kompl. 401380
563281	Buchse G 15,96" x 20,68" x 22,0
30 043182	Kreuzlager Kegelradpaar f. Kreuzlager XPO, JPO 20 Z 110 P
563144	Kegelrad f. Kreuzlager 20 T 110 P
563256-0001	Kegelrod Z 20 D 5 6"
31 563135	Distanzring Kegelrad Kreuzlager
32 590802-0002	Platte f. OP 5-Tisch Shuttle-feder
33 590215	Antriebswelle f. Transportkette OP 5
34 053430	Lager f. Antriebswelle kompl. 411904

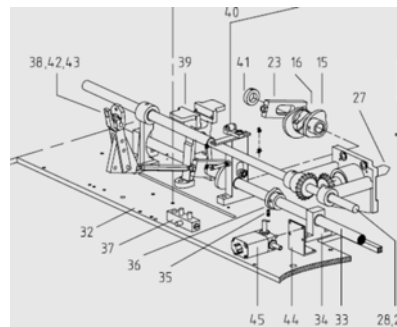


Abb.1-6,9,12-19,27, 31-38

**Schiebestation**

WSP 2650-146-01  
Hub: 146 mm – 5 mm/s – 2600 N  
Isol.Kl.:B IP:54 ED:25%  
1" / 230V / 50Hz / 1.00 A / 200 W (bh 414530)  
mit Achse 10 x 37 2 ES (bh 414529),  
Lagerbock (bh 414527-0002),  
Schlingenfederkupplung (bh 406208)

Bell+Howell **JPO**

Art.-Nr.: **8188.06** gebraucht

Preis pro Stück:

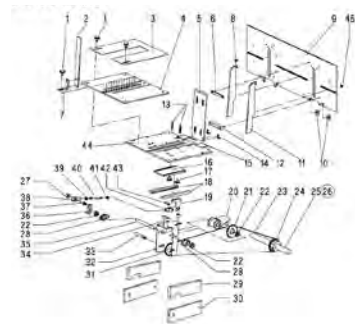
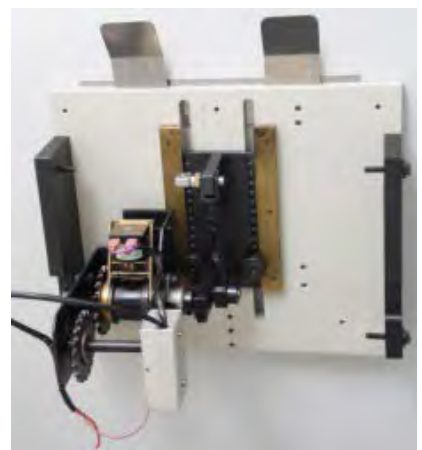


Abb.24  
**Kettenrad f. Antrieb**  
Schiebestation (bh 414950-0001)  
20 Z 06 C-1 DIN 8196 D-25  
Bell+Howell **JPO**  
Art.-Nr.: **8383.05** gebraucht  
Preis pro Stück:



Abb.8  
**Führungsblech – Seitenführung**  
Schiebestation (bh 554120-0004)  
für Einlagenstapelschacht  
mit Nutenstein (bh 515744-0002)  
und Rändelschraube (bh 222108-21)  
Bell+Howell **XPO/JPO**  
Art.-Nr.: **8188.04.01** neuwertig  
Preis pro Stück:



Abb.11  
**Führungsblech –**  
Seitenführung Schiebestation  
(bh 554120-0004)  
für Einlagenstapelschacht  
Bell+Howell **JPO**  
Art.-Nr.: **8188.04.02** neuwertig  
Preis pro Stück:



Abb.10  
**Adapter f. Schiebestation**  
(bh 415254)  
für Einlagenstapelschacht  
Bell+Howell **JPO**  
Art.-Nr.: **8477.01**  
Preis pro Stück:



Abb.  
**Einstellschraube für Einlagenabzug**  
Dornenschraube (bh 554073-0002)  
Gewinde Länge **16,5** mm x **Ø M 4**  
mit **Druckfeder** DS 0,8 DA 5,8 LO 12,0  
(bh 554076-01)  
Bell+Howell **CEX,CEXP/XPO/JPO**  
Art.-Nr.: **8123.03 + 8042**  
Preis pro Stück:



Ersatz- und Verschleißteile  
und wieder verwendbare Bell+Howell Ersatzteile  
gebraucht, überholt und funktionsfähig  
für Bell+Howell **C4 JUMBO JPO**



GRIPPER ARM - GREIFERARM -			
INDEX	PART NO.	DESCRIPTION	BESCHREIBUNG
1	241103-01	LOCKING WASHER DIN 6799-4	SICHERUNGSSCHIBE DIN 6799-4
2	550013-01	CROSS-HEAD	DISTANZSTÜCK F. GREIFER
3	550015-01	PIN UPPER CROSS-HEAD	BOLZEN F. GREIFERARM
4	224122-41	H. S. H. CAP SCREW DIN 912-M 5 X 30-8.8	ZYLINDERSCHRAUBE DIN 912-M 5 X 30-8.8
5	550011-01	BRACKET-SPRING	LAGERBOCK F. GREIFERARM
6	224103-51	SCREWED PIN DIN 916-M 5 X 5-10.9	GEWINDESTIFT DIN 916-M 5 X 5-10.9
7	550022-01	ARM-GRIPPER	GU' TEL F. GREIFERARM
8	224108-41	H. S. H. CAP SCREW DIN 912-M 5 X 25-8.8	ZYLINDERSCHRAUBE DIN 912-M 5 X 25-8.8
9	560120	SPRINGS DS. 1.00 DA 9.53 LO 35.7	ZUFEDER DS. 1.00 DA 9.53 LO 35.7
10	530649-0001	SPACER-INSULATOR BLOCK	DISTANZSTÜCK F. DICKEANFÜHLUNG
11	043064-0002	ADJUSTING SCREW 45 LONG	SCHRAUBE F. KONTAKTEINSTELLUNG 45 L
	412551-0002	SCREWED PIN	GEWINDESTIFT F. RANDELSCHRAUBE
	530660-01	KNOP-SCREW-ADJUSTING	RANDELMUTTER
12	530661-0002	MOUNT-CONTACT	HALTER F. DICKEANFÜHLUNG
13	203196-21	COUNTERSINKSCREW DIN 903-M 4 X 12-5.8	SENKSCHEIBE DIN 903-M 4 X 12-5.8
14	415889-0001	SCREW O DIN F. PLASTICS	HALBR.-SCHRAUBE O DIN F. KUNSTSTOFF
15	250102-01	SAFETY O DIN-M 4	SICHERUNGSSCHNORR O DIN-M 4
16	224103-41	H. S. H. CAP SCREW DIN 912-M 4 X 10-8.8	ZYLINDERSCHRAUBE DIN 912-M 4 X 10-8.8
17	043064-0001	ADJUSTING SCREW 25 LONG	SCHRAUBE F. KONTAKTEINSTELLUNG 25 L
	412551-0001	SCREWED PIN	GEWINDESTIFT F. RANDELSCHRAUBE
	530660-01	KNOP-SCREW-ADJUSTING	RANDELMUTTER
18	204116-21	CHEESEHEAD SCREW DIN 84-M 4 X 6-5.8	ZYLINDERSCHRAUBE DIN 84-M 4 X 6-5.8
19	210103-01	WASHER DIN 125-B 4.3-S1	SCHIBE DIN 125-B 4.3-S1
20	415622	STUD M 4 LEFT	GEWINDESTIFT M 4 LINKS
21	415621-0001	ADJUST RING	STELLRING 4 X 10 X 7
22	415632-0001	SPRING-LEVER	SCHENKELFEDER
23	415619-0002	LEVER	HEBEL
24	550044-0001	JAW-GRIPPER L. H.	ZANGENKÖRPER LINKS
25	241104-01	LOCKING WASHER DIN 6799-5	SICHERUNGSSCHIBE DIN 6799-5
26	226101-51	SCREWED PIN DIN 916-M 4 X 4-10.9	GEWINDESTIFT DIN 916-M 4 X 4-10.9
27	550032-01	SHAFT-GRIPPER JAW	BOLZEN F. GREIFERARM
28	550043-0001	JAW-GRIPPER R. H.	ZANGENKÖRPER RECHTS
29	290104-01	SAFETY O DIN-M 6	SICHERUNGSSCHNORR O DIN-M 6
30	231105-21	HEXAGON NUT DIN 934-M 6-5.8	SECHSKANTMUTTER DIN 934-M 6-5.8

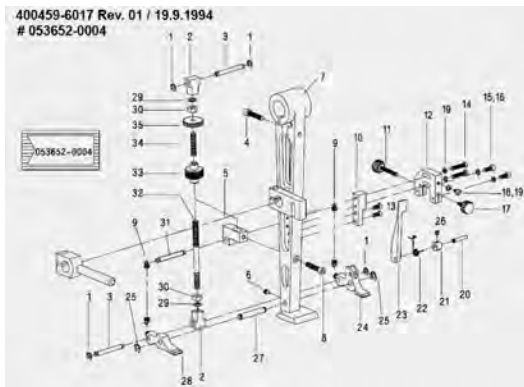


Abb.053652-0004

Greiferarm JPO Standard

Bell+Howell JPO ab Bj. 1994

Art.-Nr.: 8208.02.01 gebraucht- wie abgebildet

Preis pro Stück:

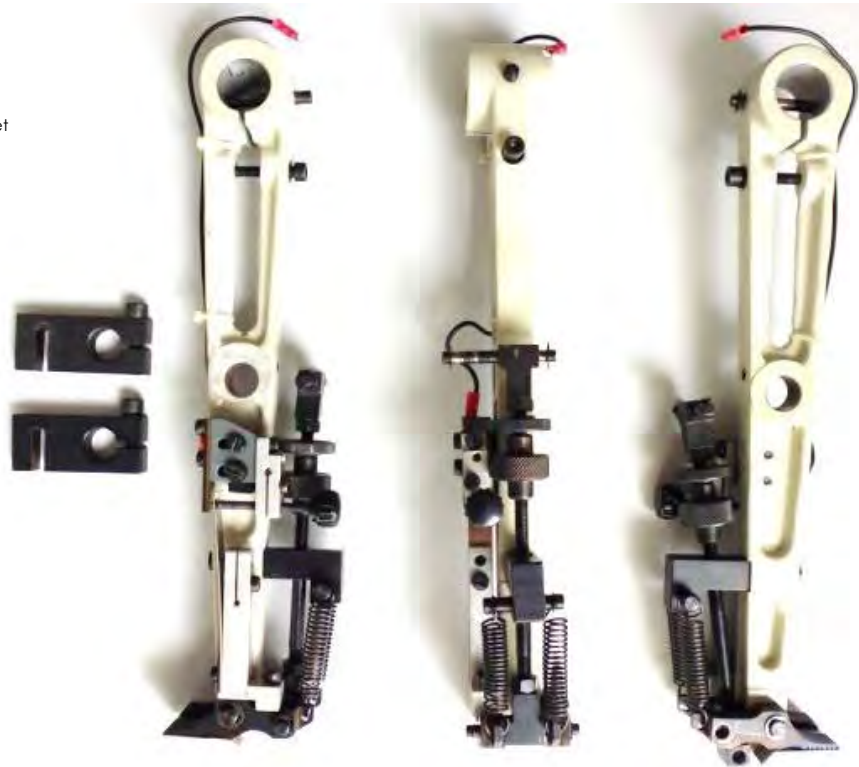


Abb.35

Rändelmutter

DIN 467-M-6-5.8

(bh 271102-21)

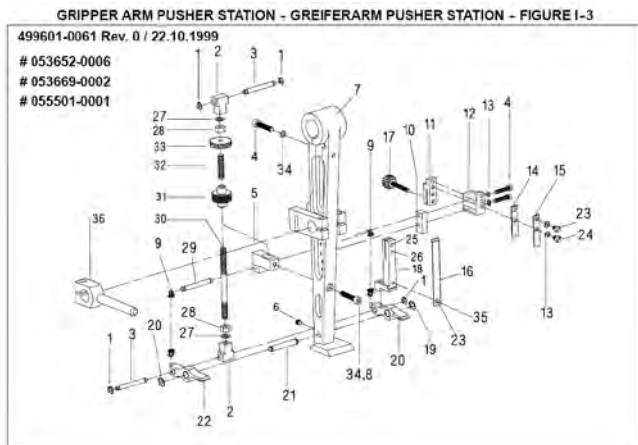
Bell+Howell JPO

Art.-Nr.: 8491.05

Preis pro Stück:



Ersatz- und Verschleißteile  
und wieder verwendbare Bell+Howell Ersatzteile  
gebraucht, überholt und funktionsfähig  
für Bell+Howell **C4 JUMBO JPO**



GRIPPER ARM PUSHER STATION - GREIFERARM PUSHER STATION - FIGURE I-3

INDEX	PART NO.	DESCRIPTION	BESCHREIBUNG
1	241103-01	LOCKING WASHER DIN 6796-4	SICHERUNGSSCHIEBE DIN 6799-4
2	552013-01	CROSS-HEAD	DISTANZSTÜCK F. GREIFER
3	550110-01	PIN-UPPER CROSS-HEAD	BOLZEN F. GREIFERARM
4	224122-41	H. S. H. CAP SCREW DIN 912-M 5 X 30-8.8	ZYLINDERSCHRAUBE DIN 912-M 5 X 30-8.8
5	550111-01	BRACKET-SPRING	LAGERBOCK F. GREIFERARM
6	226103-51	SCREWED PIN DIN 916-M 5 X 5-10.9	GEWINDESTIFT DIN 916-M 5 X 5-10.9
7	048366	ARM-GRIPPER JPO, ASSY	GREIFERARM JPO, KPL
8	224109-41	H. S. H. CAP SCREW DIN 912-M 5 X 25-8.8	ZYLINDERSCHRAUBE DIN 912-M 5 X 25-8.8
9	567120	SPRING DS 1.09 DA 9.53 LO 35.7	ZUSFEDER DS 1.09 DA 9.53 LO 35.7
10	536649-01	SPACER-INSULATOR BLOCK	DISTANZSTÜCK F. DICKENABFÜHLUNG
11	536651-01	MOUNT-CONTACT	HALTER F. DICKENABFÜHLUNG
12	536652-0001	BLOCK-INSULATING	PLATTE F. ISOLIERUNG
13	210103-01	WASHER DIN 125-B 4.3-ST	SCHIEBE DIN 125-B 4.3-ST
14	536648-01	CONTACT-SPRING	PLATTE F. KONTAKT (GREIFERARM)
15	536658-01	PLATE-SPRING BACK-UP	PLATTE F. DICKENABFÜHLUNG
16	536654-0002	CONTACT-SPRING	FEDERBAND F. KONTAKT
17	053678-01	SCREW ASSY-ADJ	SCHRAUBE F. KONTAKTEINSTELLUNG
18	536659-01	SCREW-ADJUSTING	BOLZEN M. GEW. F. KONTAKTEINSTELLUNG
19	536660-01	KNOP-SCREW-ADJUSTING	RANDELMÜTTER
19	536660-01	ARM-DETECTOR	HALTER F. KONTAKT
19	241104-01	LOCKING WASHER DIN 6796-5	SICHERUNGSSCHIEBE DIN 6799-5
20	048368-0001	JAW-L. H. INSERT GRIPPER	GREIFER F. PUSHER STATION L.H.
20	413228-0004	JAW-R. H. INSERT GRIPPER	GREIFER F. PUSHER STATION R.H.
21	418235-0029	BUSHING-PLASTIC K 1/4" X 5/16" X 3/8"	BUCHSE K 1/4" X 5/16" X 3/8"
21	55032-01	SHAFT-GRIPPER JAW	BOLZEN F. GREIFERARM
22	048367-0001	JAW-R.H. INSERT GRIPPER	GREIFER F. PUSHER STATION R.H.
22	413229-0004	JAW-L.H. INSERT GRIPPER	GREIFER F. PUSHER STATION L.H.
23	410235-0029	BUSHING-PLASTIC K 1/4" X 5/16" X 3/8"	BUCHSE K 1/4" X 5/16" X 3/8"
23	204111-21	CHEESEHEAD SCREW DIN 84-M 4 X 8-5.8	ZYLINDERSCHRAUBE DIN 84-M 4 X 8-5.8
24	204125-21	CHEESEHEAD SCREW DIN 84-M 4 X 40-5.8	ZYLINDERSCHRAUBE DIN 84-M 4 X 40-5.8
25	226105-51	SCREWED PIN DIN 916-M 5 X 10-10.9	GEWINDESTIFT DIN 916-M 5 X 10-10.9
26	204119-21	CHEESEHEAD SCREW DIN 84-M 4 X 10-5.8	ZYLINDERSCHRAUBE DIN 84-M 4 X 10-5.8
27	200104-01	SAFETY O.DIN-M 6	SICHERUNGSSCHNORR O.DIN-M 6
28	231105-21	HEXAGON NUT DIN 934-M 6-5.8	SECHSKANTMÜTTER DIN 934-M 6-5.8
29	550501-01	PIN-SPRING	BOLZEN F. ZUSFEDER

Abb.053652-0004

**Greiferarm JPO Pusher Station**  
Bell+Howell **JPO ab Bj. 1994**  
Art.-Nr.: 8208.02.02 gebraucht  
komplett montiert - wie abgebildet  
**Preis pro Stück:**

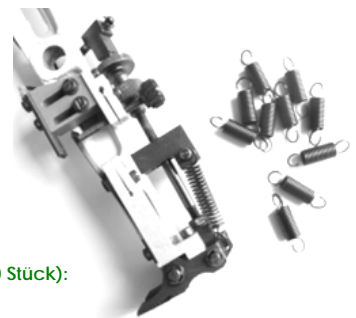


GRIPPER ARM PUSHER STATION - GREIFERARM PUSHER STATION - FIGURE I-4

INDEX	PART NO.	DESCRIPTION	BESCHREIBUNG
30	552014-01	ROD-LOWER CONNECTING	BOLZEN M. GEW. F. GREIFERARM
31	550112-01	COUPLING-ADJUSTABLE	JUSTERMÜTTER F. GREIFERARM
32	550117-01	ROD-UPPER CONNECTING	GEWINDEBOLZEN F. GREIFERARM
33	271102-21	MILLED NUT DIN 467-M 6-5.8	RANDELMÜTTER DIN 467-M 6-5.8
34	200103-01	SAFETY O.DIN-M 5	SICHERUNGSSCHNORR O.DIN-M 5
35	536653-01	WASHER	UNTERLEGSCHIEBE F. FEDERBAND

**Zugfeder**, brüniert,  
für Greiferarmbetätigung  
DS 1.09 DA 9.53 LO 35.7  
(bh 567120)

Bell+Howell **JPO, KPO**  
Art.-Nr.: 8012.02  
**1 Verpackungseinheit (10 Stück):**



**Feder für Dickenabföhlung**  
mit Block terminal (bh 053667)  
Spring assy. lead  
Bell+Howell **JPO**  
Art.-Nr.: 8453.02 gebraucht  
**Preis pro Stück:**



**Isolierung (Kunststoff)** (bh 536602)  
mit Gewindestift DIN 916-M6X6-10.9  
Insulating ring  
Bell+Howell **CE, CEX, CEXP, JPO, JPO**  
Art.-Nr.: 8249 gebraucht  
**Preis pro Stück:**



Abb.28  
**Zangenkörper links**  
für Greiferbacke  
ab Bj. 1994 (bh 555044-0001)  
Bell+Howell **JPO**  
Art.-Nr.: 8491.01  
**Preis pro Stück:**



Abb.24  
**Zangenkörper rechts**  
für Greiferbacke  
ab Bj. 1994 (bh 555043-0001)  
Bell+Howell **JPO**  
Art.-Nr.: 8491.02  
**Preis pro Stück:**



Abb.17  
**Schraube für  
Kontakteinstellung**  
Detection Screw JPO  
Bh0536678-01  
Bell+Howell **JPO**  
Art.-Nr.: 8491.04  
**Preis pro Stück:**



Abb.2  
**Distanzstück f. Greifer**  
ab Bj. 1994  
(bh 555013-01)  
Bell+Howell **JPO**  
Art.-Nr.: 8491.03  
**Preis pro Stück:**



Abb.36  
**Handhebel**  
für Greiferarmbetätigung  
L 100 mm (bh 555092-01)  
Bell+Howell **JPO**  
Art.-Nr.: 8254.02 gebraucht  
**Preis pro Stück:**



Ersatz- und Verschleißteile  
und wieder verwendbare Bell+Howell Ersatzteile  
gebraucht, überholt und funktionsfähig  
für Bell+Howell **C4 JUMBO JPO**



**Greiferarm JPO Standard**  
Bell+Howell **JPO Bj. 1985**  
**Art.-Nr.: 8208.03** gebraucht  
komplett montiert - wie abgebildet  
**Preis pro Stück:**

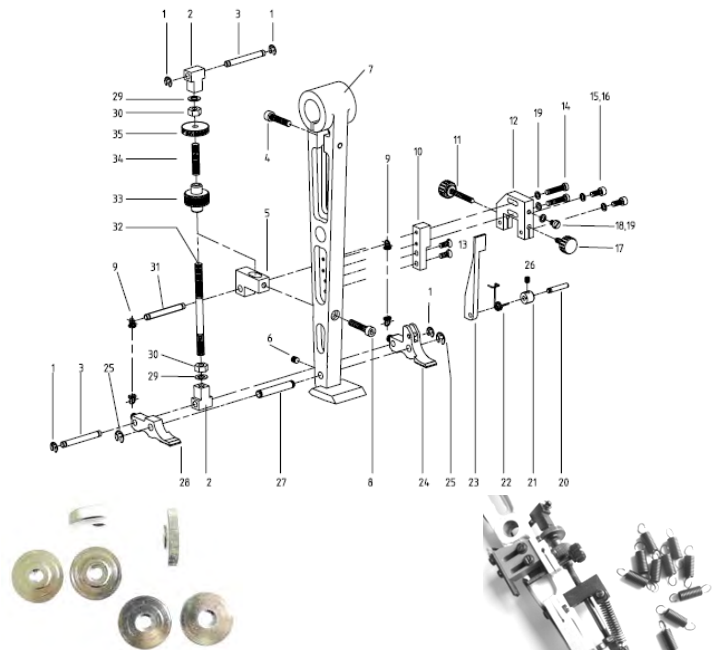


Abb.35  
**Rändelmutter**  
DIN 467-M-6-5.8  
(bh 271102-21)  
Bell+Howell **JPO**  
**Art.-Nr.: 8491.05**  
**Preis pro Stück:**

**Zugfeder**, brüniert,  
für Greiferarmbetätigung  
DS 1,09 DA 9,53 LO 35,7  
(bh 567120)  
Bell+Howell **JPO,KPO**  
**Art.-Nr.: 8012.02**  
**1 Verpackungseinheit (10 Stück):**

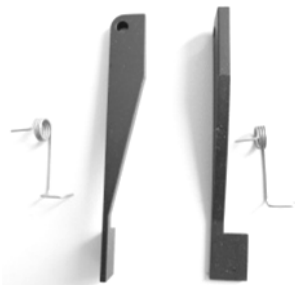


Abb.23, 22  
**Hebel** (bh 415619-0001) und  
**Schenkelfeder** (bh 415632-0001)  
für Greiferarm ab Bj. 1994  
Bell+Howell **JPO**  
**Art.-Nr.: 8491**  
**Preis pro Stück:**



Abb.28  
**Zangenkörper rechts**  
für Greiferbacke  
ab Bj. 1994 (bh 555043-0001)  
Bell+Howell **JPO**  
**Art.-Nr.: 8491.01**  
**Preis pro Stück:**

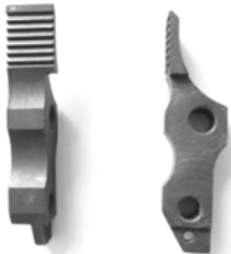


Abb.24  
**Zangenkörper links**  
für Greiferbacke  
ab Bj. 1994 (bh 555044-0001)  
Bell+Howell **JPO**  
**Art.-Nr.: 8491.02**  
**Preis pro Stück:**



Abb.2  
**Distanzstück f. Greifer**  
ab Bj. 1994  
(bh 555013-01)  
Bell+Howell **JPO**  
**Art.-Nr.: 8491.03**  
**Preis pro Stück:**



Abb.17  
**Schraube für Kontakteinstellung**  
Detection Screw JPO  
(bh 0536678-01)  
Bell+Howell **JPO**  
**Art.-Nr.: 8491.04**  
**Preis pro Stück:**

**Beilagenmitnehmer**  
Gesamtlänge 40 mm  
Kettenmitnehmer  
(BUD-0008-001-0) (bh558054.0001)  
- Pusher Pins  
Bell+Howell **C4 JUMBO JPO**  
Verpackungseinheit 10 Stück  
**Art.-Nr.: 8253**  
**1 Verpackungseinheit (10 Stück):**





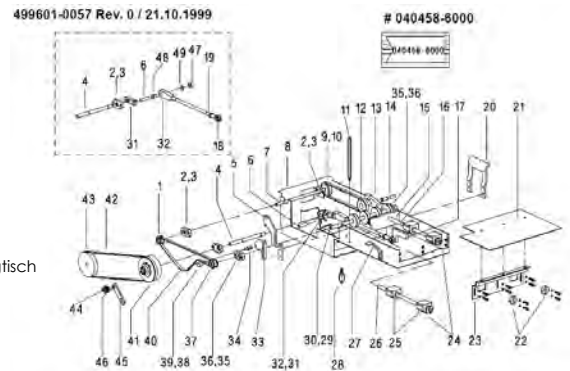
Ersatz- und Verschleißteile  
und wieder verwendbare Bell+Howell Ersatzteile  
gebraucht, überholt und funktionsfähig  
für Bell+Howell **C4 JUMBO JPO**



Abb. 42  
**Antriebszahnriemen für Shuttle Feeder**  
Bell+Howell C4 Post Star/Vitesse Kuvertabzugtisch  
10 T5 / 1040 **208 Zähne**  
(bh410431-1040)  
**Art.-Nr.: 8351**  
**Preis pro Stück:**

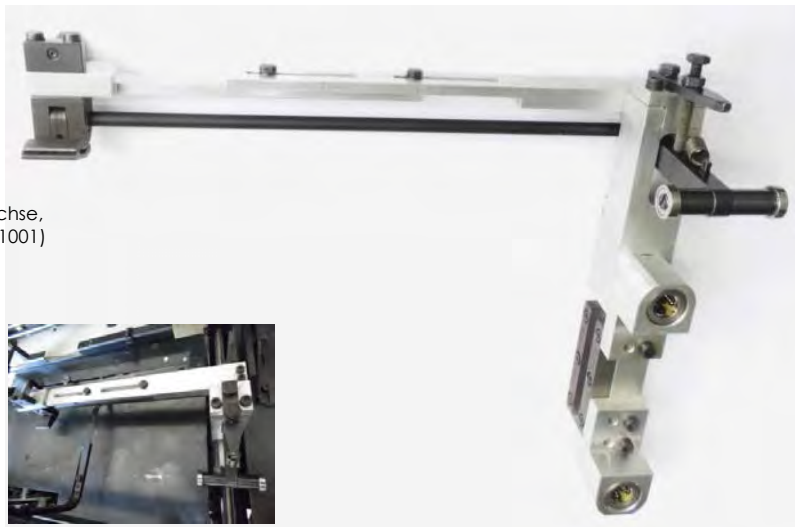


Abb.40  
**Antriebszahnriemen für Shuttle Feeder**  
Bell+Howell C4 Post Star/Vitesse Kuvertabzugtisch  
10 T5 / 750 **150 Zähne**  
(bh410434-750)  
**Art.-Nr.: 8470**  
**Preis pro Stück:**



**Kuverteinzug komplett, schräg**

Greiferöffnerbetätigung, mit Hebel, Achse,  
Leiste f. Greiferverstellung (bh 043089-1001)  
Bell+Howell C4 Post Star **JPO Bj. 1991**  
**Art.-Nr.: 8493** gebraucht  
komplett montiert - wie abgebildet  
**Preis pro Stück:**



**Greifer Oberteil kompl.** (bh 051895-0001)  
und Senkschraube DIN 963-M 4 x 8-5.8  
(bh 051895-0001)  
Bell+Howell **JPO Bj. 1991**  
**Art.-Nr.: 8493.01** gebraucht  
**Preis pro Stück:**



**Kettenrad 14 Z 08 A-2** DIN 8196 D=5/8  
(bh 518964-0001) Doppelkette oben  
für Kuvereinzugsantrieb mit Rillenkugellager  
DIN 625-608-2 Z (bh 536183), Kettenradachse  
und Winkel f. Kettenspanner (bh 518962)  
Höhe 146 mm,  
Bell+Howell **JPO Bj. 1991**  
**Art.-Nr.: 8493.02** gebraucht - wie abgebildet  
**Preis pro Stück:**



**Kettenrad 14 Z 08 A-2** DIN 8196 D=5/8  
(bh 518964-0001) für Kuvereinzugsantrieb  
mit Rillenkugellager DIN 625-608-2 Z  
(bh 536183), Kettenradachse und Lager  
f. Doppelkette hinten (bh 515780-0002)  
Höhe 100 mm, Welle Länge 107 mm, ø17  
mm  
Bell+Howell **JPO Bj. 1991**  
**Art.-Nr.: 8493.03** gebraucht - wie abgebildet  
**Preis pro Stück:**

Ersatz- und Verschleißteile  
und wieder verwendbare Bell+Howell Ersatzteile  
gebraucht, überholt und funktionsfähig  
für Bell+Howell **C4 JUMBO JPO**



**Kettenrad 14 Z 08 A-2 DIN 8196 D=5/8**  
(bh 518964-0001) für Kuvereinzugsantrieb  
Kettenradachse und Lager f. Doppelkette  
hinten (bh 515780-0002)  
Höhe 88 mm, Welle Länge 93 mm, ø17 mm  
Bell+Howell **JPO Bj. 1991**  
Art.-Nr.: 8493.04 gebraucht  
**Preis pro Stück:**



**Kettenrad 14 Z 08 A-2 DIN 8196 D=5/8**  
(bh 518964-0001), Kettenradachse  
und Lager f. Doppelkette  
Höhe 95 mm, ø17 mm  
Bell+Howell **C4 Post Star JPO Bj. 1991**  
Art.-Nr.: 8493.05 gebraucht - wie abgebildet  
**Preis pro Stück:**



Abb. 21  
**Feststellmutter**  
Feststellmutter **H 65 mm**  
(bh 053210) (bh 532110-)  
Bell+Howell **CE,CEX,CEXP/XPO/JPO**  
Art.-Nr.: 8395 gebraucht  
**Preis pro Stück:**



Abb. 21  
**Feststellmutter**  
Feststellmutter **H 35 mm**  
(bh 053210) (bh 532110-)  
Bell+Howell **CE,CEX,CEXP/XPO/JPO**  
Art.-Nr.: 8395,01gebraucht  
**Preis pro Stück:**



Abb. 20  
**Feststellknebel**  
Länge **70 mm**  
(bh 532120-01)  
Bell+Howell **CE,CEX,CEXP/XPO/JPO**  
Art.-Nr.: 8395.02  
gebraucht  
**Preis pro Stück:**



Abb. 20  
**Feststellknebel**  
Länge **53 mm**  
(bh 532120-01)  
Bell+Howell **CE,CEX,CEXP/XPO/JPO**  
Art.-Nr.: 8395.03 gebraucht  
**Preis pro Stück: 7**



Abb. 19  
**Anlaufblech**  
(bh 534130)  
Bracket-Sprocket  
Art.-Nr.: 8449 gebraucht  
**Preis pro Stück:**



**Bell+Howell C4 Post Star JPO ab Bj.94**  
**Kuvertschaft - Shuttle Feeder**

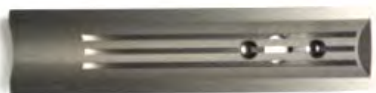
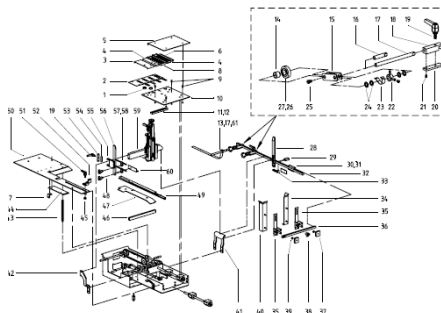


Abb. 10  
**Vacuumverteiler** (bh416018)  
für Kuvertschaft Abzug - Shuttle  
Feeder  
Bell+Howell **C4 Post Star JPO ab Bj.94**  
Art.-Nr.: 8477 Werksneu  
**Preis pro Stück:**



Diese Teile werden zurzeit neu erfasst



Ersatz- und Verschleißteile  
und wieder verwendbare Bell+Howell Ersatzteile  
gebraucht, überholt und funktionsfähig  
für Bell+Howell **C4 JUMBO JPO**



**Kuvertschaft komplett** – Kuverteinzug  
Stützen und Stangen f. Kuverteinschub;  
Kurvenscheibe f. Trennfingerbetätigung;  
Trennfinger, Platte f. Kuvertstapel, rechts –  
kpl. (bh051855-01); Halter f. Sauger kpl.  
(bh056011);  
Niederhalter kpl. (bh518977-0001)  
Bell+Howell C4 Post Star **JPO Bj. 1991**  
Art.-Nr.: **LB 113** gebraucht - wie abgebildet  
**Preis pro Stück:**



**Gußteil** für Kuvertabzug  
Auflagewinkel links und rechts  
(bh518689-01)  
Bell+Howell C4 Post Star **JPO Bj. 1991**  
Art.-Nr.: **LB 114** gebraucht - wie abgebildet  
**Preis pro Satz (2 Teile):**



**Kuvertschaft komplett** – Kuverteinzug  
Stützen und Stangen f. Kuverteinschub;  
Kurvenscheibe f. Trennfingerbetätigung;  
Trennfinger, Platte f. Kuvertstapel, rechts – kpl.  
(bh051855-01); Halter f. Sauger kpl. (bh056011);  
Niederhalter kpl. (bh518977-0001)  
Bell+Howell C4 Post Star **JPO Bj. 1991**  
Art.-Nr.: **LB 113.02** gebraucht - wie abgebildet  
**Preis pro Stück:**





Ersatz- und Verschleißteile  
und wieder verwendbare Bell+Howell Ersatzteile  
gebraucht, überholt und funktionsfähig  
für Bell+Howell **C4 JUMBO JPO**



## Hauptantrieb

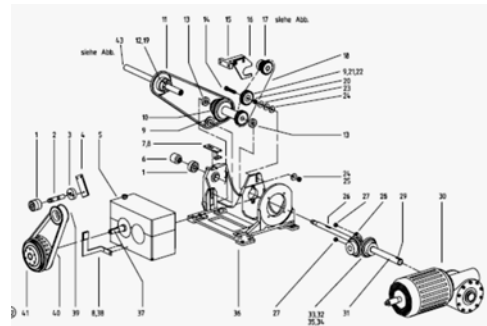


Abb.5, 41,8/38

### Schrittgetriebe komplett

CAMCO Commercial Cam.Co.Ink.  
Model M387P2H28-180 / 100MM  
Serie 00088048 (bh597866-001 / 043153-0001)  
Synchronkupplung kpl. (bh048310) mit  
Zahnriemenrad (bh410416-6401) und  
Überlastkupplung  
Scheibe (bh414687) Halter für Schalter (bh414803)  
**Mikroschalter** m. Zwangstrennung (bh412810-0001)  
Bell+Howell **XPO / C4 Post Star JPO**  
Art.-Nr.: LB 101 gebraucht  
Preis pro Stück:

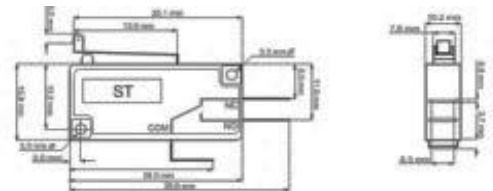
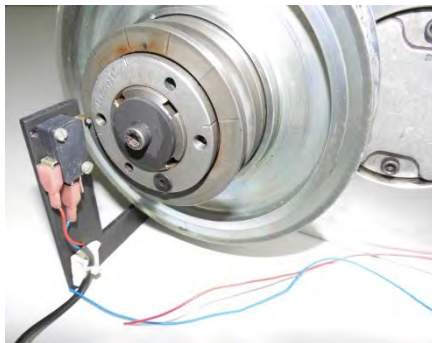


Abb. 15, 16

### Halter f. Kettenjustage (bh 534141-01) mit Platte (bh 534131-1000)

Bell+Howell **JPO Bj.94**  
Art.-Nr.: 8493.06 gebraucht  
Preis pro Stück:

### Zahnriemen für Antriebseinheit /Schrittgetriebe

für Bell+Howell **XPO Bj.92**  
30 T8/920 **115** Zähne (bh410424-0920)  
Art.-Nr.: **8471.01** werksneu  
Preis pro Stück:

### Zahnriemen für Antriebseinheit

für Bell+Howell **JPO Bj.94**  
30 T8/960 **120** Zähne (bh410424-0960)  
Art.-Nr.: **8471.02** werksneu  
Preis pro Stück:

Art.-Nr.: **8471.02** gebraucht - neuwertig

Preis pro Stück:



### Mikroschalter mit kurzem Rollenhebel mit Zwangstrennung (Antriebseinheit)

(bh 412810-0001) (für Schrittgetriebe –  
Zahnriemenrad Überlastkupplung)  
KW 16(5)A 250V~  
1E4 T125VAC  
16A 125VAC~  
T85 µ  
(L 27,5/ 37mm x H 16/25mm x B 10mm)  
Bell+Howell PostStar **XPO,XPV,VPO/JPO**  
Art.-Nr.: **8532.01**  
Preis pro Stück:

Ersatz- und Verschleißteile  
und wieder verwendbare Bell+Howell Ersatzteile  
gebraucht, überholt und funktionsfähig  
für Bell+Howell **C4 JUMBO JPO**

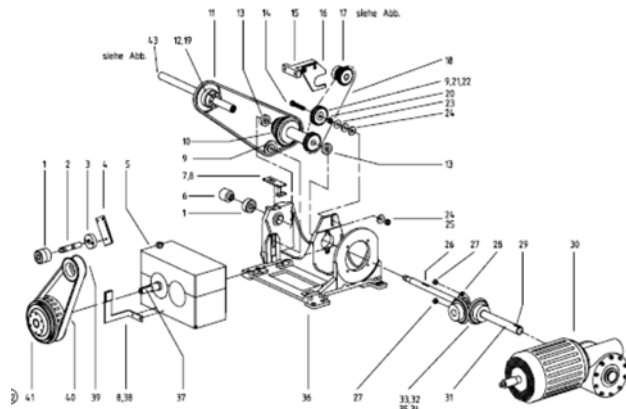


Abb.30, 36, 24-29, 31-34

**Getriebemotor mit Getriebeplatte komplett** (wie abgebildet)

**SIEMENS** 3~Mot. 1LA5090-44A22Z

IE 905 Nr.E1T639552 02 044 / IM814 IP54 Rot kl.16-JKl.B

60Hz / 440V / 2,75A / 1,3kW / 1705/min.

50Hz / 220/380V / 4,85/2,8A / 11kw / 1410/min.

(bh414492-0001)

Bell+Howell **C4 Post Star JPO**

**Art.-Nr.: LB 115** (gebraucht)

**Preis pro Stück:**



Abb.30

**Getriebemotor**

**SIEMENS** 3~Mot. 1LA5090-44A22Z IE 905 Nr.E1T639552

02 044 / IM814 IP54 Rot kl.16-JKl.B

60Hz / 440V / 2,75A / 1,3kW / 1705/min.

50Hz / 220/380V / 4,85/2,8A / 11kw / 1410/min.

(bh414492-0001)

Bell+Howell **C4 Post Star JPO**

**Art.-Nr.: LB 116** gebraucht - wie abgebildet

**Preis pro Stück:**



Abb.30, 26-29, 31-34,9-10

**Getriebeplatte komplett**

(bh414629)

Bell+Howell **C4 Post Star JPO**

**Art.-Nr.: LB 117** gebraucht - wie abgebildet

**Preis pro Stück:**

Ersatz- und Verschleißteile  
und wieder verwendbare Bell+Howell Ersatzteile  
gebraucht, überholt und funktionsfähig  
für Bell+Howell **C4 JUMBO JPO**



Abb.10, 11

**Kettenrad 35 Z 06 C-1 DIN 8196 D=34 H 7**  
(bh414510-0002) und Spannelement TLK 110  
(bh 414504-0006)  
D1=25, D2=34 (bh 414504-0006)  
Bell+Howell **C4 Post Star JPO**  
Art.-Nr.: 8383.03 A gebraucht – wie abgebildet  
**Preis pro Stück:**



Abb.10, 11

**Kettenrad 35 Z 06 C-1 DIN 8196 D=34 H 7**  
(bh414510-0002) und Spannelement TLK 110  
(bh 414504-0006)  
D1=25, D2=34 (bh 414504-0006)  
Bell+Howell **C4 Post Star JPO**  
Art.-Nr.: 8383.03 B gebraucht – wie abgebildet  
**Preis pro Stück:**

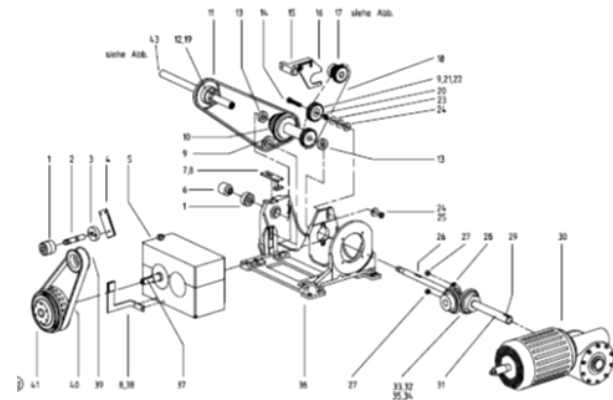


Abb.12, 19

**Kettenrad 35 Z 06 C-1 DIN 8196 D=34 H 7**  
(bh414510-0002) und Spannelement TLK 110  
(bh 414504-0006)  
D1=25, D2=34 (bh 414504-0006)  
Bell+Howell **C4 Post Star JPO**  
Art.-Nr.: 8383.03 C gebraucht – wie abgebildet  
**Preis pro Stück:**



Abb.12, 19

**Spannelement TLK 110**  
D1=25, D2=34 (bh 414504-0006)  
Bell+Howell **C4 Post Star JPO**  
Art.-Nr.: 8383.03 D gebraucht – wie abgebildet  
**Preis pro Stück:**



Abb.34  
**Paßfeder L 215 mm x 6 mm x 6 mm**  
mit 4 Bohrungen (bh 534111-01)  
Key-main  
Bell+Howell **JPO**  
Art.-Nr.: 8285.02 gebraucht  
**Preis pro Stück:**



Abb.34  
**Paßfeder L 215 mm x 6 mm x 6 mm**  
mit 5 Bohrungen (bh 534111-01)  
Key-main  
Bell+Howell **JPO**  
Art.-Nr.: 8285.03 gebraucht  
**Preis pro Stück:**



Ersatz- und Verschleißteile  
und wieder verwendbare Bell+Howell Ersatzteile  
gebraucht, überholt und funktionsfähig  
für Bell+Howell **C4 JUMBO JPO**



**Linearantrieb**

**Linearantrieb**  
WSP 2650-092-01  
**Hub: 92 mm** - 5 mm/s – 2600 N  
Isol.Kl.: B IP: 54 ED: 25%  
1" / 230V / 50Hz / 1.00 A / 200 W  
(bh 414530-0001)  
Linear-drive 92  
Bell+Howell **XPO Bj.92**  
**Art.-Nr.: 8547** gebraucht - wie abgebildet  
**Preis pro Stück:**



**Linearantrieb**  
WSP 2650-146-01  
**Hub: 146 mm** - 5 mm/s – 2600 N  
Isol.Kl.: B IP: 54 ED: 25%  
1" / 230V / 50Hz / 1.00 A / 200 W  
(bh 414530)  
mit Achse 10 x 37 2 ES (bh 414529),  
Lagerbock (bh 414527-0002)  
Linear-drive 146  
Bell+Howell **C4 JUMBO JPO**  
**Art.-Nr.: 8547.01** gebraucht - wie abgebildet  
**Preis pro Stück:**



Abb.2-10  
**Rohr f. Füllstandskontrolle**  
(bh 414883-0001) und  
Unabgeschirmte PVC-St.leitung 8 x 0,25  
(bh 490426-109) mit Kupplungsdose 6 polig rund  
(bh 403937-0001) Füllstandssensor, Anschlußstück  
Bell+Howell **XPO,VPO/JPO**  
**Art.-Nr.: 8293** gebraucht  
**Preis pro Stück:**



Abb.2-10  
**Rohr f. Füllstandskontrolle**  
(bh 414883-0001)  
mit Kupplungsdose 6 polig rund  
(bh 403937-0001) Füllstandssensor,  
Anschlußstück  
Bell+Howell **XPO,VPO/JPO**  
**Art.-Nr.: 8293.03** gebraucht  
**Preis pro Stück:**

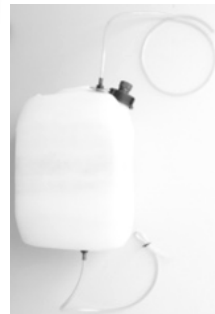
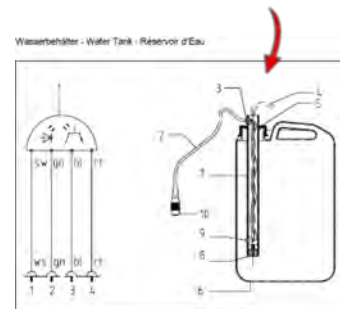
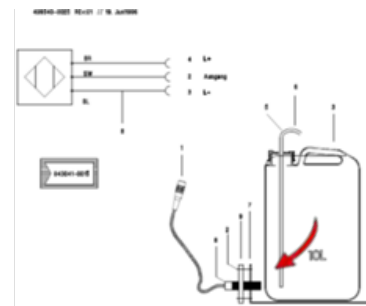


Abb.6  
**Wasserbehälter**  
(bh 41794)  
Bell+Howell **XPO,VPO/JPO**  
**Art.-Nr.: 8293.01** gebraucht  
**Preis pro Stück:**



- 1 046316-0002 Anschlußplan Füllstand Wasser-tank
- 2 490426-109 Unabgeschirmte PVC-St.leitung 8 x 0,25
- 3 405289 Kabeldurchführung
- 4 414545-0004 Schlauch Silikon DI = 4 mm
- 5 218107-01 Sicherungerring DIN 471-26 x 1,2
- 6 411734 Wasserbehälter 10 l
- 7 414883-0001 Rohr für Füllstandskontrolle
- 8 412565-0003 Anschlußstück
- 9 414252-0001 Füllstandssensor
- 10 403937-0001 Kupplungsdose 6 polig rund

**Nährungsschalter kapazitiv für Füllstandskontrolle** (bh 415237-0001)  
mit Kupplungsdose 6 polig rund (bh 400432-2000)  
Abstandsbolzen und Halter  
Bell+Howell **XPO,VPO/JPO**  
**Art.-Nr.: 8293.02** gebraucht  
**Preis pro Stück:**



Ersatz- und Verschleißteile  
und wieder verwendbare Bell+Howell Ersatzteile  
gebraucht, überholt und funktionsfähig  
für Bell+Howell **C4 JUMBO JPO**



**Federhaltebolzen** (bh 563220)  
f. JPO Greiferarmbetätigung  
L 95mm, Ø 6mm (Gewinde)  
siehe auch bh 548120+546469  
Bell+Howell **JPO Bj.94/99**  
**Art.Nr.: 8112** gebraucht  
**Preis pro Stück:**



**Federhaltebolzen**  
(bh 548120)  
L 12mm, Ø 5mm (Gewinde)  
Bell+Howell **CE,CEXP/XPO/JPO**  
**Art.Nr.: 8112.01** gebraucht  
**Preis pro Stück:**



**Federhaltebolzen**  
(bh xxxxxx)  
L 19mm, Ø 5mm (Gewinde)  
Bell+Howell **CE,CEXP/XPO/JPO**  
**Art.Nr.: 8112.02** gebraucht  
**Preis pro Stück:**



**Federhaltestift**  
(bh 555050)  
Greiferarm  
L 19mm, Ø 6mm/ Ø 4,1mm (Gewinde)  
Bell+Howell **CE,CEXP/XPO/JPO**  
**Art.Nr.: 8112.03** gebraucht  
**Preis pro Stück:**



**Schaftschraube m. Schlitz**  
(bh xxxxxx)  
L 28mm, Ø 9mm  
(Gewinde) L 5mm, Ø 5mm  
Bell+Howell **CE,CEXP/XPO/JPO**  
**Art.Nr.: 8112.16** gebraucht  
**Preis pro Stück:**



**Kugel-Druckbolzen**  
**m. Schlitz**  
(Federndes Druckstück  
GN615-M6-k) (bh 412571-0006)  
L 15mm, Ø 6mm (Gewinde)  
UNF Nr.10 (M5)  
Bell+Howell **CE,CEXP/XPO/JPO**  
**Art.Nr.: 8112.17** gebraucht  
**Preis pro Stück:**



**Stehbolzen m. Schlitz**  
L 7mm, Ø 6mm (Gewinde L 3 mm  
Ø 4 mm)  
Bell+Howell **CE,CEXP/XPO/JPO**  
**Art.Nr.: 8112.18** gebraucht  
**Preis pro Stück:**



**Federhaltestift mit Mutter und**  
**Querbohrung** (bh xxxxxx)  
L 26mm, Ø 5mm (Gewinde)  
L 38mm, Ø 5mm (Gewinde)  
L 22mm, Ø 5mm (Gewinde)  
Bell+Howell **CE,CEXP/XPO/JPO**  
**Art.Nr.: 8112.15** gebraucht  
**Preis pro Stück:**



**Stehbolzen m. Schlitz**  
(Schaftschraube) (bh xxxxxx)  
L 30 mm, UNF 1/2 " (Gewinde)  
Bell+Howell **CE,CEXP/XPO/JPO**  
**Art.Nr.: 8112.04** gebraucht  
**Preis pro Stück:**



**Stehbolzen m. Schlitz**  
(Schaftschraube) (bh xxxxxx)  
L 20 mm, Ø 8 mm (Gewinde)  
Bell+Howell **CE,CEXP/XPO/JPO**  
**Art.Nr.: 8112.05** gebraucht  
**Preis pro Stück:**



**Stehbolzen m. Schlitz**  
(Schaftschraube)  
L 29 mm, UNF 1/4 " (Gewinde)  
Bell+Howell **CE,CEXP/XPO/JPO**  
**Art.Nr.: 8112.06** gebraucht  
**Preis pro Stück:**



**Stehbolzen m. Schlitz**  
(Schaftschraube)  
L 29 mm, UNF 1/4 " (Gewinde)  
Bell+Howell **CE,CEXP/XPO/JPO**  
**Art.Nr.: 8112.07** gebraucht  
**Preis pro Stück:**



**Stehbolzen m. Schlitz**  
(Schaftschraube)  
L 20 mm, Ø 5 mm (Gewinde)  
Bell+Howell **CE,CEXP/XPO/JPO**  
**Art.Nr.: 8112.08** gebraucht  
**Preis pro Stück:**



**Stehbolzen m. Schlitz**  
(Klappenöffner) Gewindestift  
(bh 552210-01)  
L 20 mm, Ø 6 mm (Gewinde)  
Bell+Howell **CE,CEXP/XPO/JPO**  
**Art.Nr.: 8112.09** gebraucht  
**Preis pro Stück:**



**Schaftschraube m. Schlitz**  
L 26mm, Ø 4mm (Gewinde)  
BSW 5/32" 32G Ø 3,97 Bell+Howell  
**CE,CEXP/XPO/JPO**  
**Art.Nr.: 8112.10** gebraucht  
**Preis pro Stück:**



**Stehbolzen m. Schlitz**  
L 25mm, Ø 5mm (Gewinde)  
Bell+Howell **CE,CEXP/XPO/JPO**  
**Art.Nr.: 8112.11** gebraucht  
**Preis pro Stück:**



**Stehbolzen m. Schlitz**  
L 12 mm, Ø 6 mm (Gewinde)  
Bell+Howell **CE,CEXP/XPO/JPO**  
**Art.Nr.: 8112.12** gebraucht  
**Preis pro Stück:**



**Schaftschraube m. Schlitz**  
L 16mm, Ø 3,79mm (Gewinde)  
BSW 5/32" x 32G  
Bell+Howell **CE,CEXP/XPO/JPO**  
**Art.Nr.: 8112.13** gebraucht  
**Preis pro Stück:**



**Schaftschraube m. Schlitz**  
UNF Nr.10 (M5)  
L 10 mm, Ø 3/16" (Gewinde)  
UNF Nr.10 (M5)  
Bell+Howell **CE,CEXP/XPO/JPO**  
**Art.Nr.: 8112.14** gebraucht  
**Preis pro Stück:**



**Schaftschraube m. Schlitz**  
Gelenk-Nockenstift Klappenöffner  
L 16 mm, Ø 4,73 mm  
(Gewinde L 5 mm Ø 4,73 mm)  
(bh 567660) (vormals 8079)  
Bell+Howell **CE,CEXP/XPO/JPO**  
**Art.Nr.: 8112.19** gebraucht  
**Preis pro Stück:**



**Schaftschraube m. Schlitz**  
L 15,9 mm, Ø 4,76 mm  
(Gewinde L 5 mm Ø 4,76 mm)  
Bell+Howell **CE,CEXP/XPO/JPO**  
**Art.Nr.: 8112.20** gebraucht  
**Preis pro Stück:**



**Schaftschraube m. Schlitz**  
Einschubstation  
L 16mm, Ø 6,35 mm  
(Gewinde L 5 mm Ø 6,35 mm)  
(bh 530270) (vormals 8056)  
Bell+Howell **CE,CEXP/XPO/JPO**  
**Art.Nr.: 8112.21** gebraucht  
**Preis pro Stück:**



**Schaftschraube m. Schlitz**  
Gewindestift für Rollenhalter  
L 22 mm, Ø 6,32 mm  
(Gewinde L 5 mm Ø 6,32 mm)  
(bh 552210) (vormals 8060)  
Bell+Howell **CE,CEXP/XPO/JPO**  
**Art.Nr.: 8112.22** gebraucht  
**Preis pro Stück:**



**Schaftschraube m. Schlitz**  
Bolzen für Saugerhebearm - Pin  
CEXP-1990 Umschlagklauenöffner  
L 25 mm, Ø 7,93mm  
(Gewinde L 5 mm Ø 7,93 mm)  
(bh 546560) (vormals 8183)  
Bell+Howell **CE,CEXP/XPO/JPO**  
**Art.Nr.: 8112.23** gebraucht  
**Preis pro Stück:**



**Schaftschraube m. Schlitz**  
Gewindestift - Pin CEXP-1990  
Umschlagklauenöffner  
L 13 mm, Ø 4,16 mm  
(Gewinde L 5 mm Ø 4,16 mm)  
(bh 557131) (vormals 8080)  
Bell+Howell **CE,CEXP/XPO/JPO**  
**Art.Nr.: 8112.24** gebraucht  
**Preis pro Stück:**

Ersatz- und Verschleißteile  
und wieder verwendbare Bell+Howell Ersatzteile  
gebraucht, überholt und funktionsfähig



**Wenderauswurfriemen A312**  
390 H 100  
(bh 597736) (bh 410431-0750)  
Bell+Howell **CE,CEXP/XPO/JPO**  
**Art.-Nr. 8212**  
**Preis pro Stück:**



**Keilriemen**  
DIN 2215 13/8 x 1250  
A1280 Ld / 13 x 1250 Li A 49  
(bh 408636)  
Bell+Howell **CE,CEXP/XPO/JPO**  
**Art.-Nr. 8213**  
**Preis pro Stück:**



**Keilriemen**  
K - 13 / 1422  
A1452 Ld / 13 x 1422 Li A 56  
Bell+Howell **CE,CEXP/XPO/JPO**  
**Art.-Nr.: 8214**  
**Preis pro Stück:**



**Antriebszahnriemen**  
10 T5 / 590 **118 Zähne - beidseitig**  
(bh410431-590)  
**Art.-Nr.: 8351**  
**Preis pro Stück:**



**Antriebszahnriemen**  
10 T5 / 575 **115 Zähne**  
(bh410431-0575)  
**Art.-Nr.: 8360**  
**Preis pro Stück:**



**Antriebszahnriemen**  
10 T5 / 550 **110 Zähne**  
BOSTON  
**Art.-Nr.: 8348**  
**Preis pro Stück:**



**Antriebszahnriemen**  
06 T5 / 480 **96 Zähne**  
(bh410431-0480)  
**Art.-Nr.: 8350**  
**Preis pro Stück:**



**Zahnriemen - Antriebszahnriemen**  
06 T5 / 455 **91 Zähne**  
(bh410431-0455)  
**Art.-Nr.: 8349**  
**Preis pro Stück:**



**Zahnriemen - Antriebszahnriemen**  
70 XL - 14/A - B 9,46mm  
**35 Zähne**  
**Art.-Nr.: 8369**  
**Preis pro Stück:**



**Zahnriemen - Antriebszahnriemen**  
714 T5 / 260 **52 Zähne**  
(bh410431-0260)  
**Art.-Nr.: 8368**  
**Preis pro Stück:**



**Zahnriemen mit 2 Nocken**  
2 Mitnehmereinschübe - B 16 mm  
**50 Zähne**  
(bh 048126-2502)  
**Art.-Nr.: 8371**  
**Preis pro Stück:**



**Antriebsriemen**  
optibelt-RB PJ 432 - U 450 mm  
**Art.-Nr.: LB 080-2010**  
**Preis pro Stück:**



**Zahnriemen - Antriebszahnriemen**  
ALPHA T5 - 500 1207 **100 Zähne**  
für CD Auswurfroller  
Bell+Howell **CE,CEXP/XPO**  
**Art.-Nr.: 8255**  
**Preis pro Stück:**



**Flachriemen GG-2E (QS)** 420mm x 15mm brt.  
Auswurfriemen f. Übergabe  
**STREAMFEEDER R1500**  
Verpackungseinheit 4 Stück  
**Art.-Nr.: 8444**  
Listenpreis pro Stück: 31,05 €  
**1 Verpackungseinheit ( 4 Stück )**



Ersatz- und Verschleißteile  
und wieder verwendbare Bell+Howell Ersatzteile  
gebraucht, überholt und funktionsfähig



**Relais – Bernstein senso plus**

UC 24V AC/DC  
Schaltspg.max.: 250V  
Schaltstrom max.: 8 A  
Schaltleistung max.: 2000 V  
Art.: 639.2706.005 MÜZ-602  
Bell+Howell PostStar **XPO,XPV**  
Art.-Nr.: **8003.03** gebraucht  
(vom Hersteller, als Neuteil, nicht länger  
Im Lieferprogramm)  
**Preis pro Stück:**



**Frequenzrichter - Omron Yaskawa**

Typ: VS mini J7 – Modell: CIMR-J7ACBOP7  
Spec: BOP70  
200V SINGLE PHASE – 1.1kW  
Input: AC1PH 200-240V 50/60Hz 12.8A  
Output: AC3PH 0-240V 0-400Hz 5A 1.9kVA  
Serien-Nr.: N9P0717 – 3B-054/V9908 – MASS:  
1,5kg  
Bell+Howell PostStar **XPO,XPV//JPO**  
Art.-Nr.: **8223.03** gebraucht-neuwertig  
**Preis pro Stück:**



**Frequenzrichter – KEB Combivert**

Modell: **09.56.200** (bh 414493-0001)  
Volts 1 PH 180/264 V Cycles 50/60Hz.  
Output Capacity  
2,5 KVA I CONT. Volts 180 / 264 V  
Current 7,0 A max.  
AC Motor 1,5 KW max.  
4P 50/60 Hz.  
Bell+Howell PostStar **XPO,XPV**  
Art.-Nr.: **8223.04** gebraucht  
**Preis pro Stück:**



**Frequenzrichter – LENZE 8101 MP**

Typ: **33.8105\_E.V003** (bh 414493-0001)  
Id.-Nr. 00360995 Fert.Nr: /723674085  
Serien-Nr. 000008  
Input: E 220/240 V15 50/60Hz  
Output D 0-220/240 V 7A 0-300 Hz.  
Bell+Howell PostStar **XPO,XPV**  
Art.-Nr.: **8223.01** gebraucht  
**Preis pro Stück:**



Ersatz- und Verschleißteile  
und wieder verwendbare Bell+Howell Ersatzteile  
gebraucht, überholt und funktionsfähig

**Netzteil**

**Modell: PSR 4 MUL** (bhXXXXXX)  
Netz 230 V AC 32=SL, 30=N, 28=L  
Ausgang 04 + 06=5V 20A A1, 12 + 14=GND A1  
16=+15V 3A A2, 18=GND A2,  
20=+12V 0.2A A3, 22=GND A3/A4  
24=-12V 0.2A A4, 26=Power fail  
08=+V Sense, 10=GND Sense  
Bell+Howell PostStar **XPO,XPV**  
Art.-Nr.: **8223.05.01** gebraucht  
Preis pro Stück:



**Netzteil – Bg.träger.MPU 1 N 1 HC 1**  
**Modell: HITRON HSU 60-31** (bh 046902-  
L 175 mm x B 102 mm x H 306 mm

AC INPUT	DC OUTPUT	PIN NBR.
115/230V~	+VO1 5V/5A(F)	4,6
1,2 / 0,7A	-VO1 5V/5A(F)	8,10
60/50Hz	+VO2 15V/2A(F)	12
L:PIN 28	-VO2 15V/2A(F)	14
N:PIN 30	+VO3 15/0,5A(F)	16
G:PIN 32	-VO3 15/0,5A(F)	18
	P.O.K 15/0,5A(F)	22
	INHIBIT -MAX.60V-	

Bell+Howell PostStar **XPO,XPV**  
Art.-Nr.: **8223.05.06** gebraucht  
Preis pro Stück:



Steckerleiste 15-polig

**Netzteil – Bg.träger. MPU 1 N 1 HC 1**  
**AMTEX**  
**Modell: HSU 60-31** (bh 046902-21)  
L 175 mm x B 102 mm x H 306 mm

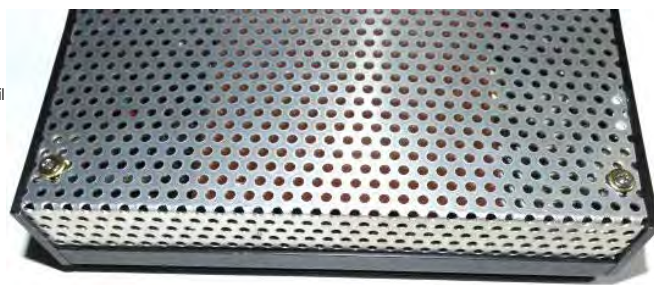
AC INPUT	DC OUTPUT	PIN NBR.
115/230V~	+VO1 5V/5A(F)	4,6
1,2 / 0,7A	-VO1 5V/5A(F)	8,10
60/50Hz	+VO2 15V/2A(F)	12
L:PIN 28	-VO2 15V/2A(F)	14
N:PIN 30	+VO3 15/0,5A(F)	16
G:PIN 32	-VO3 15/0,5A(F)	18
	P.O.K 15/0,5A(F)	22
	INHIBIT -MAX.60V-	

Bell+Howell PostStar **XPO,XPV**  
Art.-Nr.: **8223.05.02** gebraucht  
Preis pro Stück:



Steckerleiste 15-polig

**Netzteil – Bg.träger.MPU 1 N 1 HC 1**  
**Modell: Multitec-Birkhofen** (bh 046902-21)  
Typ: PSR 51/220-5/10\* H11 8TE 3HE mit Power fail  
Eingang: 220V AC Ausgang: +5V 10A DC  
Anschluss: Netz 32=SL, 29=N, 26=L  
Ausgänge: 02=GND, 05= +5V  
11= shut down, 17= -Fühler, 20= +Fühler  
14= Power fail  
L 175 mm x B 102 mm x H 306 mm  
Bell+Howell PostStar **XPO,XPV**  
Art.-Nr.: **8223.05.07** gebraucht  
Preis pro Stück:



Steckerleiste 11-polig

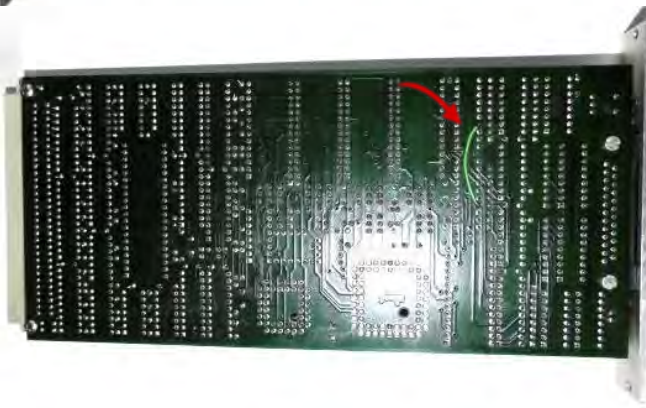




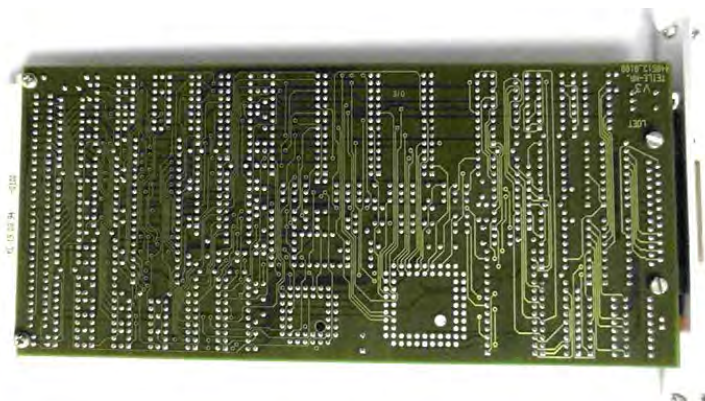
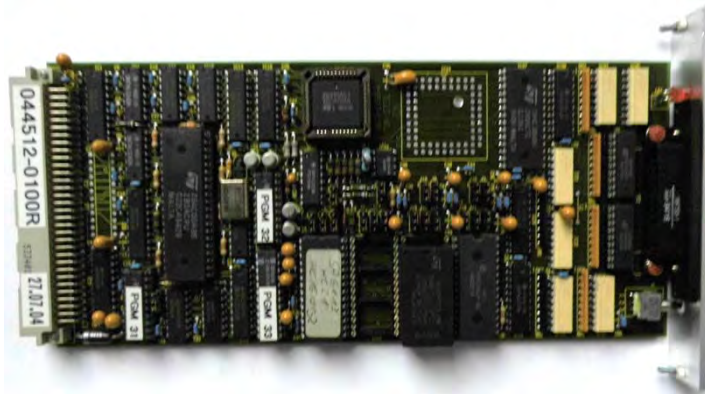
Ersatz- und Verschleißteile  
 und wieder verwendbare Bell+Howell Ersatzteile  
 gebraucht, überholt und funktionsfähig

## Bell+Howell PostStar XPO,JPO Leiterplatten

Platine V2 – 440512\_0100  
 Hauptprozessor DMA LP ECB Z 80  
 OK16.7.92 (bh 044512-0100)  
 L 220 x B 100 mm  
 Bell+Howell PostStar XPO,JPO  
 Art.-Nr.: 8223.100.01 - LP gebraucht  
 Preis pro Stück:



Platine V2 – 440512-0100R  
 Hauptprozessor  
 28410AC1 280ADMA 2 9006  
 27.07.2004 (bh 044512-0100)  
 L 220 x B 100 mm  
 Bell+Howell PostStar XPO/JPO  
 Art.-Nr.: 8223.100.20 - LP gebraucht  
 Preis pro Stück:





Ersatz- und Verschleißteile  
und wieder verwendbare Bell+Howell Ersatzteile  
gebraucht, überholt und funktionsfähig

## Bell+Howell PostStar XPO,JPO Leiterplatten

### Platine – Leiterplatte

Platine V2 – 440512\_0100

Hauptprozessor DMA LP ECB Z 80

Nr. 005 ERNI 533401 - 2

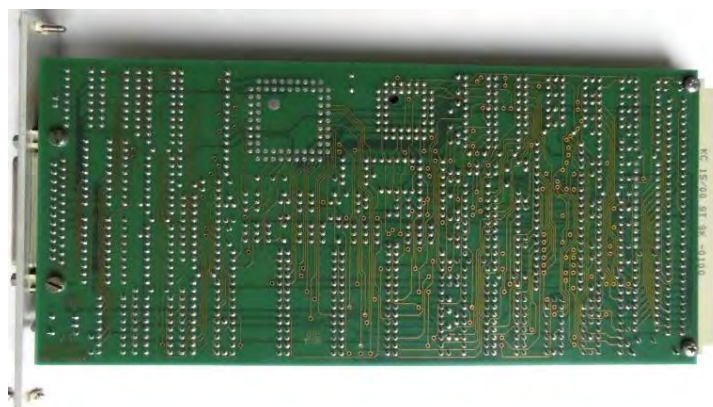
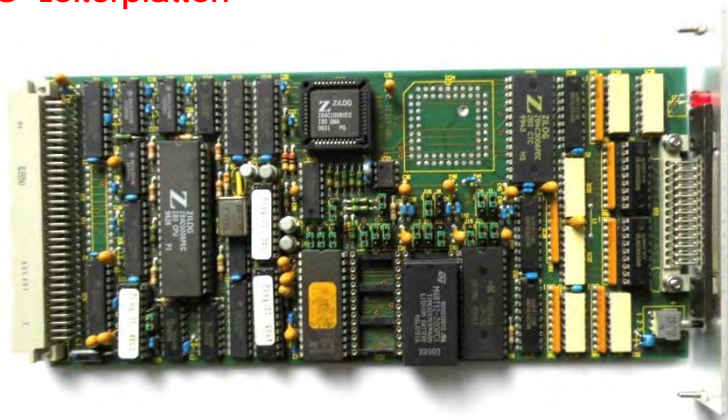
KC 15/00 ST SK-0100 (bh 044512-0100)

L 220 x B 100 mm

Bell+Howell PostStar XPO/JPO

Art.-Nr.: 8223.100.23 - LP gebraucht

Preis pro Stück:



### Platine TE – 440509

LP Z 80 ECB 40 Eing. / 24 Ausg.

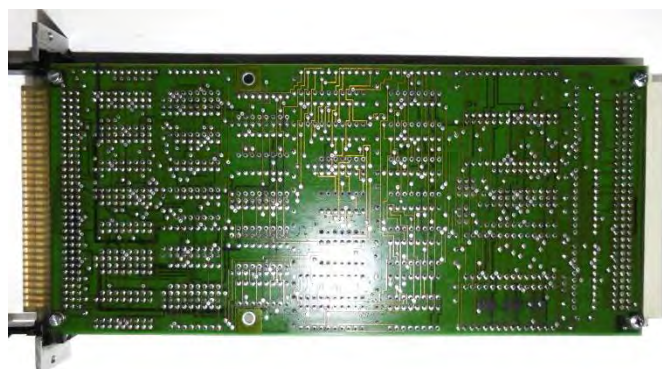
OK16.7.92 (bh 044509-1001)

L 220 x B 100 mm

Bell+Howell PostStar XPO/JPO MPU

Art.-Nr.: 8223.100.02 - LP gebraucht

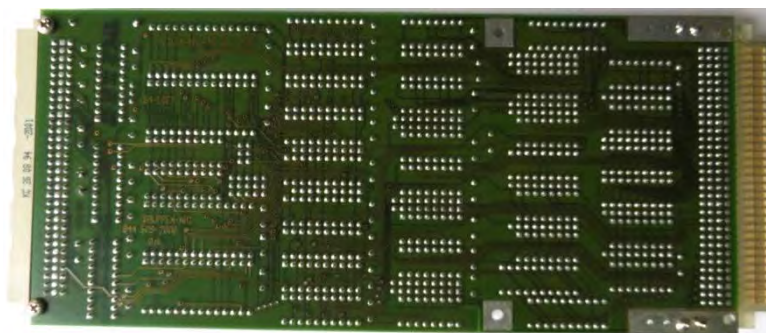
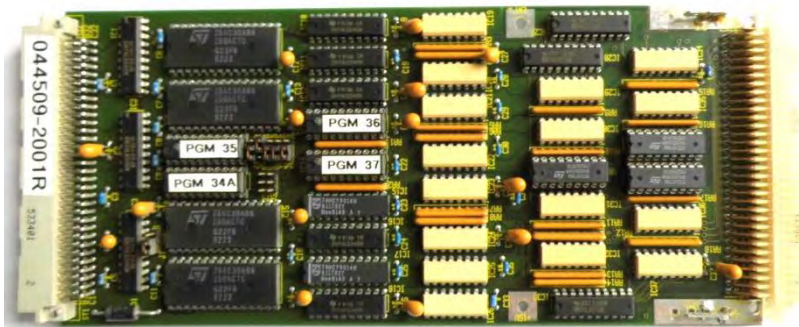
Preis pro Stück:



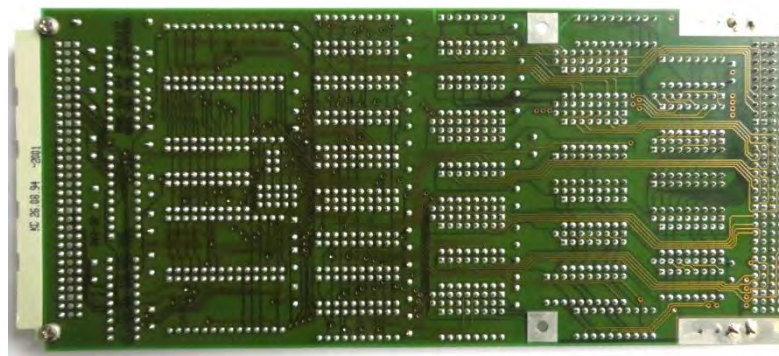


Ersatz- und Verschleißteile  
und wieder verwendbare Bell+Howell Ersatzteile  
gebraucht, überholt und funktionsfähig

Platine TE – 440509-2000  
26.08.94  
Gruppen-Nr. (bh 044509-2001 R)  
L 220 x B 100 mm  
Bell+Howell PostStar XPO/JPO MPU  
Art.-Nr.: 8223.100.21 - LP gebraucht  
Preis pro Stück:



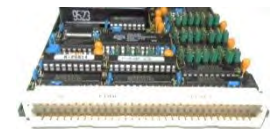
Platine TE – 440509-2000  
26.08.94 – 27.07.04  
Gruppen-Nr. (bh 044509-2082)  
L 220 x B 100 mm  
Bell+Howell PostStar XPO/JPO MPU  
Art.-Nr.: 8223.100.22 - LP gebraucht  
Preis pro Stück:





Ersatz- und Verschleißteile  
und wieder verwendbare Bell+Howell Ersatzteile  
gebraucht, überholt und funktionsfähig

Platine TE – 440515-2000 V2  
(bh 044515-2000)  
L 220 x B 100 mm  
Bell+Howell PostStar XPO/JPO MPU  
Art.-Nr.: 8223.100.03 - LP gebraucht  
Preis pro Stück:



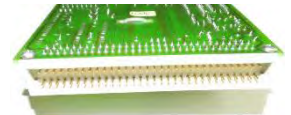
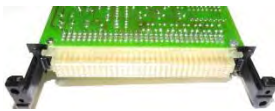
Platine – Leiterplatte Universalkarte  
(bh 044108)  
L 220 x B 100 mm  
Bell+Howell PostStar XPO  
Art.-Nr.: 8223.100.04 - LP gebraucht  
Preis pro Stück:



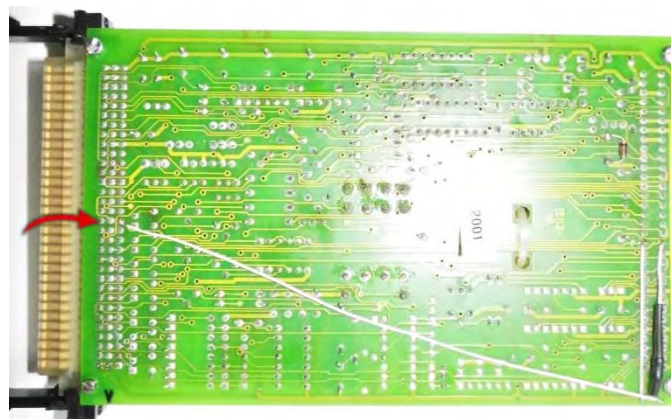


Ersatz- und Verschleißteile  
und wieder verwendbare Bell+Howell Ersatzteile  
gebraucht, überholt und funktionsfähig

Platine – Leiterplatte Universalkarte  
(bh 0440153-2001 (Basis 0440153-1000))  
L 160 mm x B 100 cm  
Bell+Howell PostStar XPO  
Art.-Nr.: 8223.100.05.01 - LP gebraucht  
Preis pro Stück:



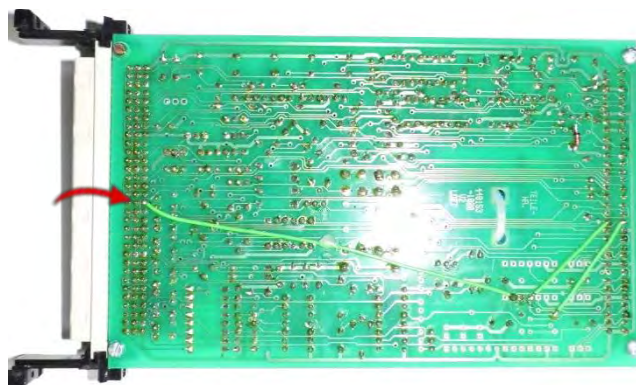
Platine – Leiterplatte Universalkarte  
(bh 044153-2001 (Basis 0440153-1000))  
L 160 mm x B 100 cm  
Bell+Howell PostStar XPO  
Art.-Nr.: 8223.100.05.02 - LP gebraucht  
Preis pro Stück:



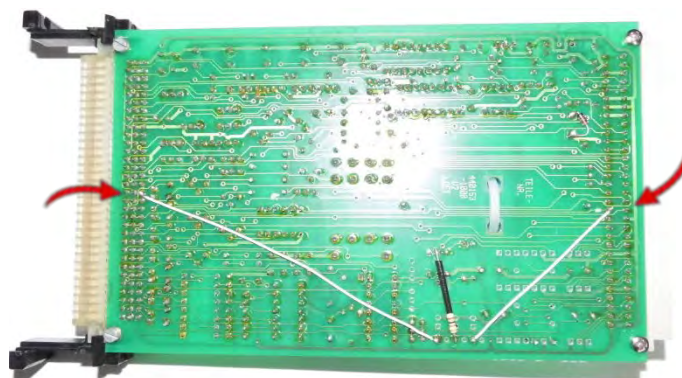


Ersatz- und Verschleißteile  
und wieder verwendbare Bell+Howell Ersatzteile  
gebraucht, überholt und funktionsfähig

Platine – Leiterplatte Universalkarte  
(bh 044153-2001 (Basis 0440153-1000 V2 LOET))  
L 160 mm x B 100 cm  
Bell+Howell PostStar XPO  
Art.-Nr.: 8223.100.05.03 - LP gebraucht  
Preis pro Stück:



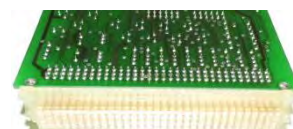
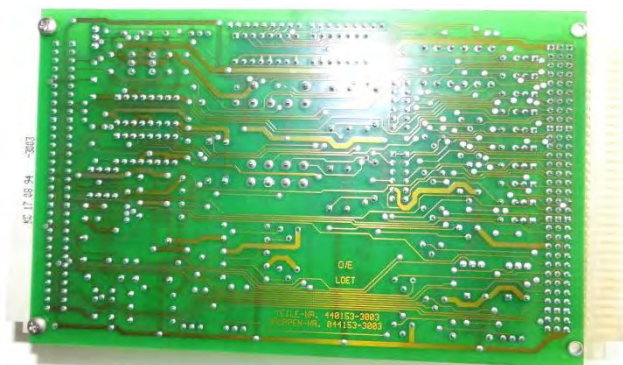
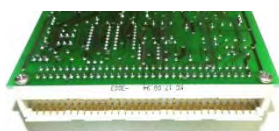
Platine – Leiterplatte Universalkarte  
(bh 044153-2001 (Basis 0440153-1000 V2 LOET))  
L 160 mm x B 100 cm  
Bell+Howell PostStar XPO  
Art.-Nr.: 8223.100.05.04 - LP gebraucht  
Preis pro Stück:



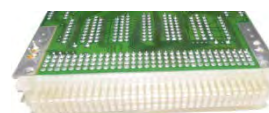


Ersatz- und Verschleißteile  
und wieder verwendbare Bell+Howell Ersatzteile  
gebraucht, überholt und funktionsfähig

Platine – Leiterplatte Universalkarte  
(bh 0440153-3003)  
L 160 mm x B 100 mm  
Bell+Howell PostStar XPO  
Art.-Nr.: 8223.100.06 - LP gebraucht  
Preis pro Stück:



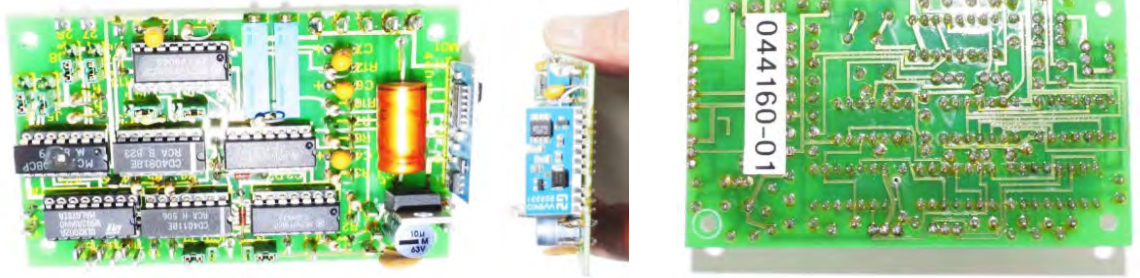
Platine – Leiterplatte Universalkarte  
(bh 044509-2001R / 044509-2000)  
L 220 x B 100 mm  
Bell+Howell PostStar XPO  
Art.-Nr.: 8223.100.07 - LP gebraucht  
Preis pro Stück:



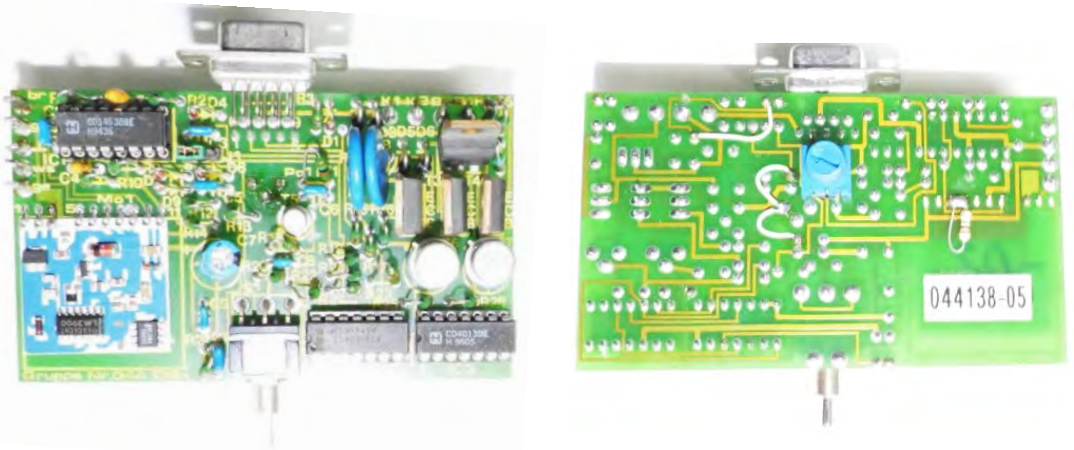


Ersatz- und Verschleißteile  
und wieder verwendbare Bell+Howell Ersatzteile  
gebraucht, überholt und funktionsfähig

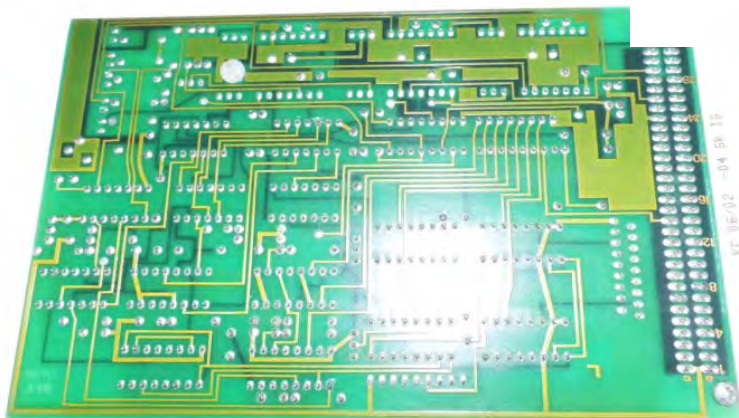
Platine - Leiterplatte  
(bh **044160-01**) WEKO202221  
L 95 mm x B 55 mm  
Bell+Howell PostStar **XPO / JPO**  
Art.-Nr.: 8223.100.08 - LP gebraucht  
Preis pro Stück:



Platine - Leiterplatte  
(bh **044138-05**) WEKO202221  
L 95 mm x B 55 mm  
Bell+Howell PostStar **XPO / JPO**  
Art.-Nr.: 8223.100.10 - LP gebraucht  
Preis pro Stück:



Platine - Leiterplatte  
(bh **044155-04**) WEKO 10373MD  
L 160 mm x B 100 mm  
Bell+Howell PostStar **XPO / JPO**  
Art.-Nr.: 8223.100.09 - LP gebraucht  
Preis pro Stück:





Ersatz- und Verschleißteile  
und wieder verwendbare Bell+Howell Ersatzteile  
gebraucht, überholt und funktionsfähig

**Platine – Leiterplatte**

(Serial AD **0043759-998 REV A**)

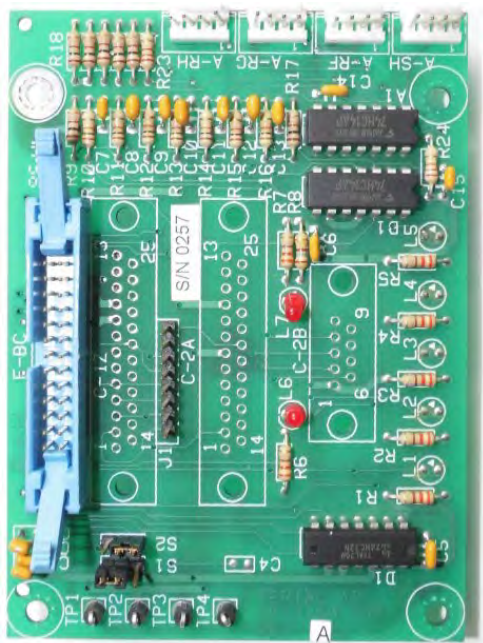
(Serial AD **CF 1995008**)

L 110 mm x B 80 mm

Bell+Howell PostStar **XPO / JPO**

Art.-Nr.: 8223.100.11 - LP gebraucht

Preis pro Stück:





Ersatz- und Verschleißteile  
und wieder verwendbare Bell+Howell Ersatzteile  
gebraucht, überholt und funktionsfähig

**Platine – Leiterplatte**

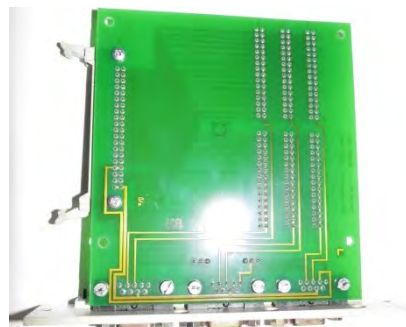
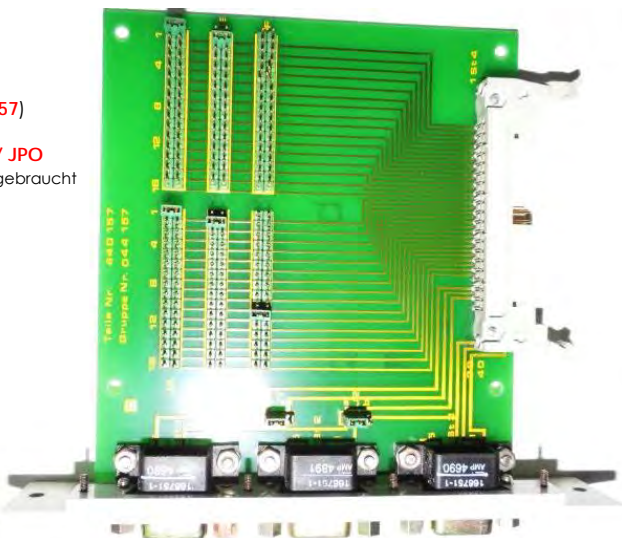
(bh **044157** Teile-Nr. **440157**)

L 120 mm x B 110 mm

Bell+Howell PostStar **XPO / JPO**

Art.-Nr.: 8223.100.16 - LP gebraucht

Preis pro Stück:



**Platine – Leiterplatte**

(bh **044156** Teile-Nr. **440156**) Mo.1-03

OK.21.5.92

L 120 mm x B 110 mm

Bell+Howell PostStar **XPO / JPO**

Art.-Nr.: 8223.100.17 - LP gebraucht

Preis pro Stück:



**Platine – Leiterplatte**

(bh **044514-2000** Teile-Nr. **440514-2000**)

L 300 mm x B 113 mm

Bell+Howell PostStar **XPO / JPO**

Art.-Nr.: 8223.100.12 - LP gebraucht

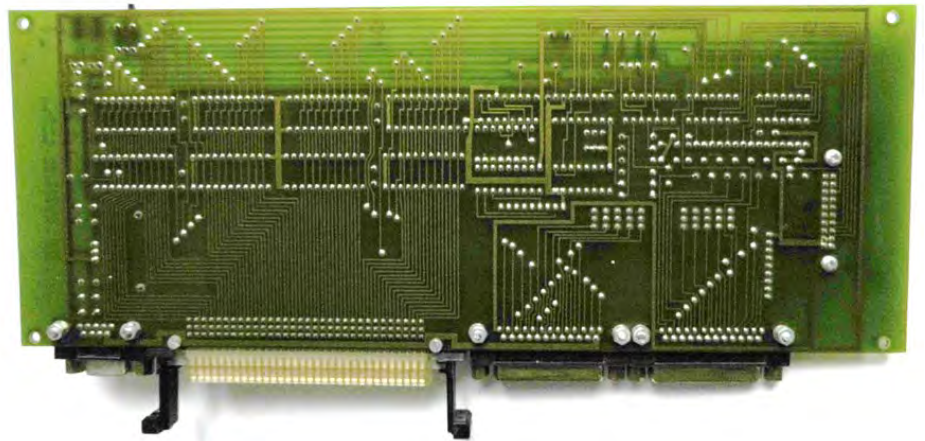
Preis pro Stück:



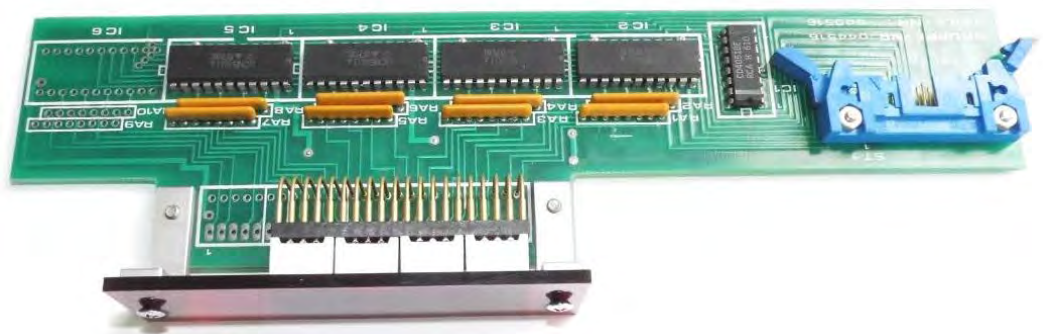


Ersatz- und Verschleißteile  
und wieder verwendbare Bell+Howell Ersatzteile  
gebraucht, überholt und funktionsfähig

Platine – Leiterplatte  
(bh 044514-2000 Teile-Nr.440514-2000)  
L 300 mm x B 113 mm  
Bell+Howell PostStar XPO / JPO  
Art.-Nr.: 8223.100.12/02 - LP gebraucht  
Preis pro Stück:



Platine – Leiterplatte  
(bh 044516 Teile-Nr. 440516)  
L 225 mm x B 60 mm  
Bell+Howell PostStar XPO / JPO  
Art.-Nr.: 8223.100.15 - LP gebraucht  
Preis pro Stück:





Ersatz- und Verschleißteile  
und wieder verwendbare Bell+Howell Ersatzteile  
gebraucht, überholt und funktionsfähig

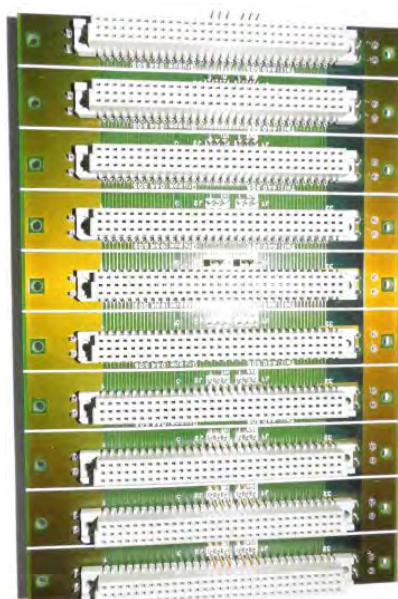
**Platine – Leiterplatte**

(bh 113.00-75-01/02 + 10145/46)  
mit THL 36815 – A383220 (220V/15V/20VA 96/12 D)  
L 220 mm x B 177 mm  
Bell+Howell PostStar **XPO / JPO**  
Art.-Nr.: 8223.100.14 - LP gebraucht  
Preis pro Stück:



**10 Steckerleisten Magazin für  
Platinen – Leiterplatten-Einschub**  
(WE 76136)

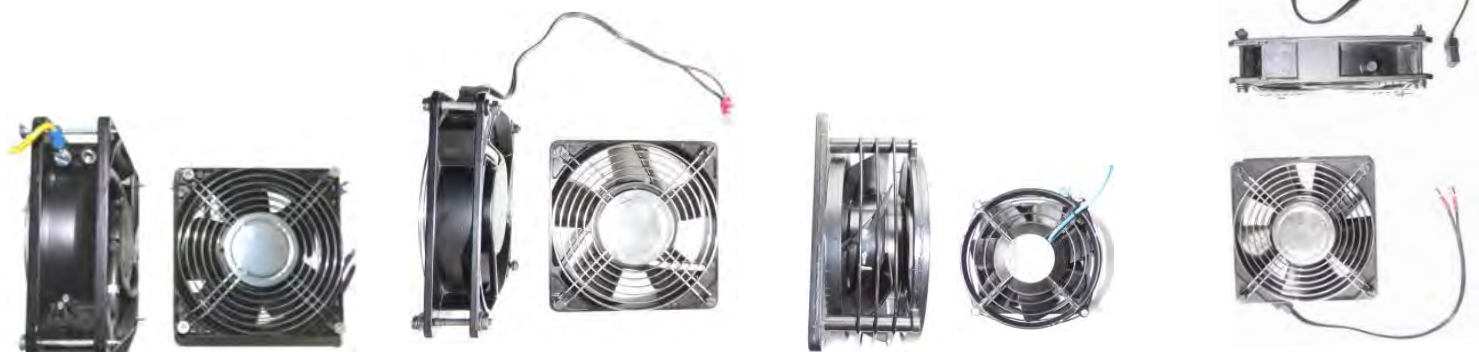
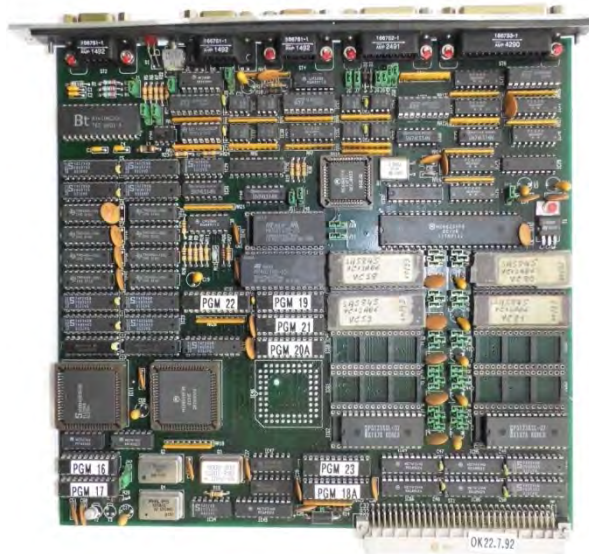
L 200 mm x B 130 mm  
Bell+Howell PostStar **XPO / JPO**  
Art.-Nr.: 8223.100.18 - LP gebraucht  
Preis pro Stück:





Ersatz- und Verschleißteile  
und wieder verwendbare Bell+Howell Ersatzteile  
gebraucht, überholt und funktionsfähig

Platine – Leiterplatte 440600 LAGE 1 V2  
(bh 044600) L 220 mm x 235 mm  
Bell+Howell PostStar **XPO/JPO**  
Art.-Nr.: 8223.100.05 - LP gebraucht  
Preis pro Stück:



**PAPST Lüfter**  
Motor **Typ 4650 N**  
220 V ~ 50 Hz  
230 V ~ 60 Hz 18 W  
L 12 cm x B 12 cm x H 3,8 cm  
Bell+Howell **CE,CEX,CEXP/JPO**  
Art.-Nr.: 8436.03 gebraucht  
Preis pro Stück: 5,00 €

**PAPST Lüfter**  
Motor **Typ 4958**  
220 V ~ 50/60 Hz 14/12 W  
L 12 cm x B 12 cm x H 2,5 cm  
Bell+Howell **CE,CEX,CEXP/JPO**  
Art.-Nr.: 8436.04 gebraucht  
Preis pro Stück: 5,00 €

**PAPST Lüfter**  
Motor **Typ 5550**  
220 V ~ 50 Hz  
230 V ~ 60 Hz 18 W  
L 12 cm x B 12 cm x H 6,0 cm  
Bell+Howell **CE,CEX,CEXP/JPO**  
Art.-Nr.: 8436.05 gebraucht  
Preis pro Stück: 5,00 €

**ETRI Lüfter**  
Modell **Typ 98XH 0181**  
208 - 240 V ~ 50/60 Hz  
15/13 W 80/65mA  
L 12 cm x B 12 cm x H 6,0 cm  
Bell+Howell **CE,CEX,CEXP/JPO**  
Art.-Nr.: 8436.06 gebraucht  
Preis pro Stück: 5,00 €





Ersatz- und Verschleißteile  
und wieder verwendbare Bell+Howell Ersatzteile  
gebraucht, überholt und funktionsfähig

## Mikroschalter

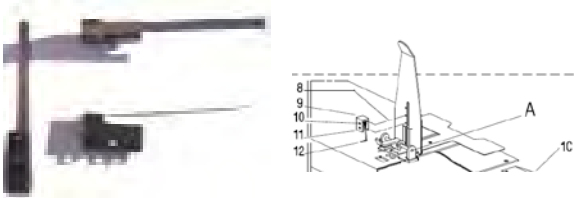


Abb. 8 (Einlagenbehälter/Beilagenstation)  
**Mikroschalter E 61-15 H** (bh 410730)  
Füllstandskontrolle mit Löffbahnen – Länge 48 mm  
Bell+Howell PostStar **XPO,XPV**  
Verpackungseinheit 2 Stück  
Art.-Nr.: 8002  
**Preis pro Stück:**



Abb. B (Hauptantrieb)  
**Mikroschalter V4 m. Zwangstrennung**  
(bh412810-0001)  
Rollenhebel 10.1A125- 250VAC  
¼ HP 125VAC / 10(1,5)A 250 -µ40T120 1E4  
mit Löffbahnen (L19,2mm/ 23mm x H 9mm x B 6mm)  
Micro-switch w. force-separation  
Bell+Howell PostStar **XPO,XPV**  
Art.-Nr.: 8002.01  
**Preis pro Stück:**

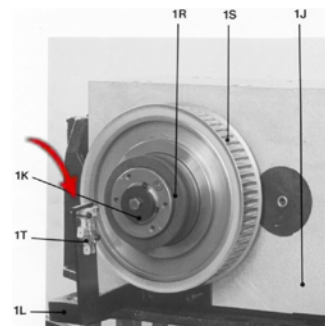
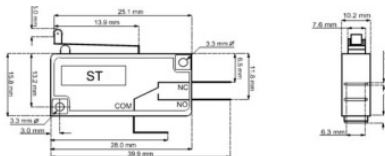


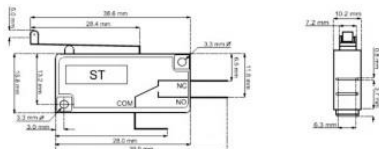
Abb. T  
**Mikroschalter mit kurzem Rollenhebel mit Zwangstrennung (Antriebseinheit)**  
(bh 412810-0001)  
(für Schrittgetriebe –Zahnriemenrad Überlastkupplung)  
KW 16(5)A 250V~  
1E4 T125VAC  
16A 125VAC~  
T85 µ  
(L 27,5/ 37mm x H 16/25mm x B 10mm)  
Bell+Howell **XPO,VPO/JPO**  
Art.-Nr.: 8002.02  
**Preis pro Stück:**



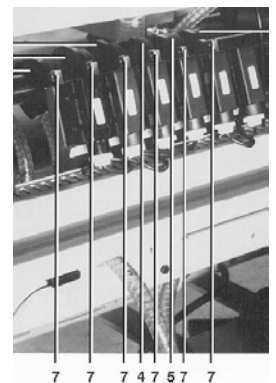
**Mikroschalter/Wechselschalter mit kurzem Rollenhebel 1-polig**  
(bh 412810-0001) (für Schrittgetriebe –Zahnriemenrad Überlastkupplung)  
Max.Werte: 5A / 125 VDC / 250 VAC  
Max. Durchgangswiderstand: 30m Ω  
Min. Isolationswiderstand: 500 VDC / 100m Ω  
(L 28/ 39mm x H 16/28mm x B 10mm)  
Bell+Howell PostStar **XPO,XPV**  
Art.-Nr.: 8002.03  
**Preis pro Stück:**



**Mikroschalter/Wechselschalter mit langem Rollenhebel**  
Max.Werte: 5A / 125 VDC / 250 VAC  
Max. Durchgangswiderstand: 30m Ω  
Min. Isolationswiderstand: 500 VDC / 100m Ω  
(L 28/ 38,6mm x H 15,8 mm x B 10,2 mm)  
Art.-Nr.: 8002.04  
**Preis pro Stück:**



**Mikroschalter Vakuumsteuerung mit Rollenhebel** (bh 401700)  
BZ-2RW82/5PA-PG9-1 16A 250V Ac  
Micro-switch  
Bell+Howell PostStar **XPO/XPV**  
Art.-Nr.: 8002.05 (keine Lagerware)  
**Preis pro Stück:**



Ersatz- und Verschleißteile  
und wieder verwendbare Bell+Howell Ersatzteile  
gebraucht, überholt und funktionsfähig



**Kontaktelement Kombi Schaltelement  
Öffner** (Schraubversion)  
(bh 409519-0006)(RAFI 1.20 119,--- / 500 100 054)  
Verpackungseinheit 6 Stück  
**Art.-Nr.: 8003**  
**Preis pro Stück:**



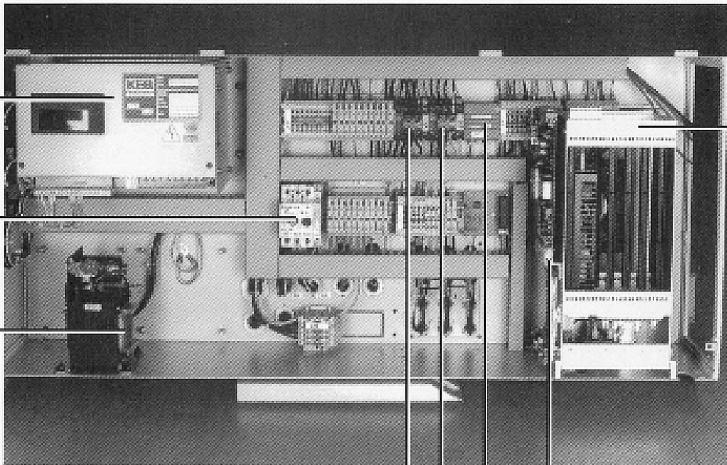
**Kontaktelement Kombi Schaltelement  
Schließer** (Schraubversion)  
(bh 409519-0005)(RAFI 1.20 119,--- / 500 100 053)  
Verpackungseinheit 6 Stück  
**Art.-Nr.: 8003.01**  
**Preis pro Stück:**



**Zeitrelais Rückfallverzögerung**  
Typ TCR 1 - KNr.222716 CROUZET  
Bell+Howell **XPO,VPO**  
**Art.-Nr.: 8003.02** (keine Lagerware)  
**Preis pro Stück:**



**Zeitrelais Rückfallverzögerung**  
Typ TCR 1-KNr.88 865 135  
CROUZET (bh D405382-2000)  
Bell+Howell **XPO,VPO**  
**Art.-Nr.: 8003.03** (keine Lagerware)  
**Preis pro Stück:**



Schaltkasten XPO - Wiring box XPO - Boîtier électrique XPO

Pos. Nr./No.	Beschreibung	Description
1	414493-0001 Frequenzumrichter 1,5 kW m. Poti.	Frequency inverter 1,5 kW w. poti.
2	404195-1624 Motorschutzschalter 1,6-2,4 A	Switch-insert 1,6-2,4 A
3	403332-1710 Motorschutz DGSL 7-10 24 V/DC 4 s	Motor-contactor DGSL 7-10 24 V/DC 4 s
4	410531 Betriebsstundenzähler 220 V/50 Hz	Hour counter 220 V/50 Hz
5	046902-21 Bg.träger. MPU 1 N 1 HC 1 IO 40 ein / 24 aus	Mod.-rack MPU 1 N 1 HC 1 IO 40 in / 24 out
	044509-1001 LP Z 80 ECB 40 Eing. / 24 Ausg. XPO/JPO MPU	LP Z 80 ECB 40 in. / 24 out. XPO/JPO MPU
	044512-0100 LP ECB Z 80 Hauptprozessor mit DMA	LP ECB Z 80 mainprocessor with DMA
	046888-2064 Kabel 2 X 64 pol. flach 0,80 M	Cable 2 X 64 pol. flat 0,80 M
	046902-00 Bg.träger. MPU Grundgehäuse m. Netz.	Mod.-rack MPU housing w. power supp.
6	400178-0824 Trafo 24 V DC 8 A	Transformer w. rectifier 24 V DC 8 A
7	044108 LP Universalkarte	PCB universal card



**Relais – Bernstein senso plus**  
Überwachungszentrale MÜZ-602  
UC 24V AC/DC  
Schaltspg.max.: 250V  
Schaltstrom max.: 15 A  
Schaltleistung max.: 2000 VA/150W  
Art.: 639.2706.005  
Bell+Howell PostStar **XPO,XPV**  
**Art.-Nr.: 8003.04** gebraucht  
(als Neuteil nicht länger lieferbar)  
**Preis pro Stück:**



**SFKOG / SFAL Motorschutzschalter**  
Manual Motor Starter  
**Art.-Nr.: 8003.05** gebraucht  
**Preis pro Stück:**

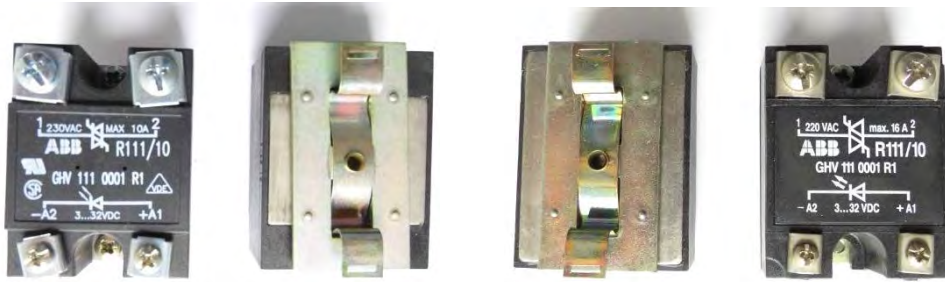


U <sub>N</sub>	220	380	415	500	660	V
I <sub>cn</sub>	∞	∞	∞	3	1,5	kA
I <sub>cc</sub> > I <sub>cn</sub>				3,5	2,5	A

IEC 282 IEC 157 VDE 0660



Ersatz- und Verschleißteile  
und wieder verwendbare Bell+Howell Ersatzteile  
gebraucht, überholt und funktionsfähig



**ABB Halbleiterrelais**  
R111/10 (Typ: GHV 1110001 R1) **10A**  
230VAC - MAX 10A  
Bell+Howell **CE, CEX, CEXP/XPO**  
Art.-Nr.: 8003.10 - gebraucht  
Preis pro Stück:

**ABB Halbleiterrelais**  
R111/10 (Typ: GHV 1110001 R1) **16A**  
220VAC - MAX 16A  
Bell+Howell **CE, CEX, CEXP/XPO**  
Art.-Nr.: 8003.11 - gebraucht  
Preis pro Stück:



**Crouzet** GN 84137010,  
Nullspannungsrelais 25 AMP 24-280 VAC  
SMD - Überspannungsschutz durch  
Suppressordioden - Gegeneinander geschaltete  
Thyristoren (SCR) Integrierte Abdeckung gemäß IP20  
LED für Eingangsstatus - Direkte Kupferbindung  
Abmessungen (B x T x H): 45 x 60,2 x 35 mm  
Bell+Howell **CE, CEX, CEXP/XPO/JPO**  
Art.-Nr.: 8003.12 - gebraucht  
Preis pro Stück:



**Klöckner-MOELLER Leistungsschütz**  
DIL 08 M-10-G 24 V DC  
Bell+Howell **CE, CEX, CEXP/XPO**  
Art.-Nr.: 8003.13 - gebraucht  
Preis pro Stück:



**FANAL Elektrik DGSL 7-10 Leistungsschütz**  
20A - 230 VAC - kW 2.2  
Bell+Howell **XPO, VPO**  
Art.-Nr.: 8003.14 - gebraucht  
Preis pro Stück:



**FANAL Elektrik DGSL 7-10 Leistungsschütz**  
20A - 230 VAC - kW 2.2  
Bell+Howell **XPO, VPO**  
Art.-Nr.: 8003.15 - gebraucht wie abgebildet  
Preis pro Stück:



**FANAL Elektrik DGSL 7-10 Leistungsschütz**  
20A - 230 VAC - kW 2.2  
Bell+Howell **XPO, VPO**  
Art.-Nr.: 8003.16 - gebraucht wie abgebildet  
Preis pro Stück:



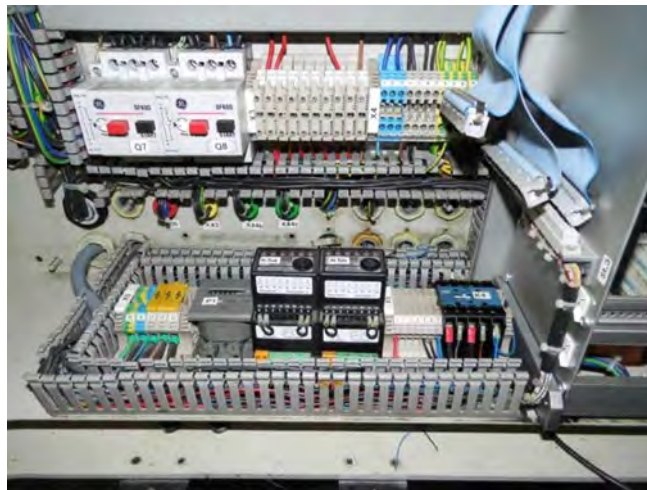
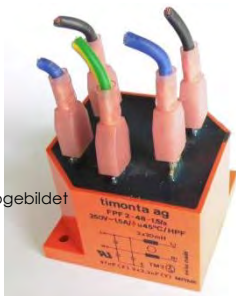
**FANAL Elektrik DGSL 7-10 Leistungsschütz**  
20A - 230 VAC - kW 2.2  
Bell+Howell **XPO, VPO**  
Art.-Nr.: 8003.17 - gebraucht wie  
abgebildet  
Preis pro Stück:



**DIL EM-10-G / 220 VAC - 20A**  
Bell+Howell **XPO, VPO**  
Art.-Nr.: 8003.18 - gebraucht wie  
abgebildet  
Preis pro Stück:

Ersatz- und Verschleißteile  
und wieder verwendbare Bell+Howell Ersatzteile  
gebraucht, überholt und funktionsfähig

timonta ag  
FPF 2 – 48 – 1.5/α  
250V~1.5A/μ45°C/HPF  
Bell+Howell **XPO,VPO**  
Art.-Nr.: 8003.19 - gebraucht wie abgebildet  
Preis pro Stück:



Relais – Relay 2S/2Ö  
mit 8 Stecksocket  
(bh538113)  
00100275 OMRON MK2P-S  
250VAC/28VDC,10A RES-24VAC  
Bell+Howell **CEX,CEXP**  
Art.-Nr.: 8003.19 gebraucht  
Preis pro Stück:



Relais – Relay 2S/2Ö  
mit 8 Stecksocket  
(bh538113) 00100275  
KUHNSKE UF2-24VACN  
10A IEC255-1-00,VDE0435  
Teil201  
Bell+Howell **CEX,CEXP**  
Art.-Nr.: 8003.21 gebraucht  
Preis pro Stück:



Relais – Steckrelais  
mit 11 Stifte  
(bh538113)  
FINDER 60.13.8.230.0040  
10A-240VAC  
Bell+Howell **CEX,CEXP**  
Art.-Nr.: 8003.09  
Preis pro Stück:



Mini-Relais – Relay  
mit 18 Stecksocket  
AZ E31-80-1  
Bell+Howell **CEX,CEXP**  
Art.-Nr.: 8003.08  
gebraucht  
Preis pro Stück:



Mini-Relais – Relay  
mit 14 Stecksocket  
4 Wechsler  
AE344160 – K4EB-24V-1  
Bell+Howell **CEX,CEXP**  
Art.-Nr.: 8003.07  
Preis pro Stück:



Mini-Relais – Relay G2R  
mit 8 Stecksocket  
5A 24VDC 2-polig  
(1626W4)  
Bell+Howell **CEX,CEXP**  
Art.-Nr.: 8003.06  
Preis pro Stück:



Steckdose – 220/230V  
für Einbau in Verschaltungsblech  
Bell+Howell **CE,CEX,CEXP/XPO/JPO**  
Art.-Nr.: 8005.06 gebraucht - neuwertig  
Preis pro Stück:



Steckdose - FW CEEtyp Typ 410  
16A-6h / 220/380V 50-60Hz  
078140-300581-119097  
für Einbau in Verschaltungsblech  
oder unter Putz  
Bell+Howell **CE,CEX,CEXP/XPO/JPO**  
Art.-Nr.: 8005.04 gebraucht - neuwertig  
Preis pro Stück:



Stecker - CEEtyp Typ 216  
16A-6h / 220/380V 50-60Hz  
Bell+Howell **CE,CEX,CEXP/XPO/JPO**  
Art.-Nr.: 8005.05 gebraucht - neuwertig  
Preis pro Stück:



Hauptschalter JPO Bedienerkonsole  
(bh400800-0003)  
Bell+Howell **XPO,XPE,XPV/JPO**  
Art.-Nr.: 8005.07 gebraucht - wie abgebildet  
Preis pro Stück:





Ersatz- und Verschleißteile  
und wieder verwendbare Bell+Howell Ersatzteile  
gebraucht, überholt und funktionsfähig



Schaltelement Drei-Tasten - kombiniert  
mit Kabelbaum (10A/250V ac (SA /380V ac)  
(bh 053838-0002)  
Bell+Howell **CE,CEX,CEXP**  
Art.-Nr.: 8004 - Werksneu  
Preis pro Stück:



Schaltelement Drei-Tasten - kombiniert  
mit Not-Stop-Taste  
ohne Kabelbaum (10A/250V ac (SA /380V ac)  
(bh 053838-0002)  
Bell+Howell **CE,CEX,CEXP**  
Art.-Nr.: 8004.01 gebraucht - wie abgebildet  
Preis pro Stück:



Schaltelement Drei-Tasten - kombiniert  
ohne Kabelbaum (10A/250V ac (SA /380V ac)  
(bh 053838-0002)  
Bell+Howell **CE,CEX,CEXP**  
Art.-Nr.: 8004.02 gebraucht - wie abgebildet  
Preis pro Stück:



Schaltelement Drei-Tasten  
ohne Kabelbaum,  
ohne Kontaktelement  
(bh 053838-0002)  
Bell+Howell **CE,CEX,CEXP**  
Art.-Nr.: 8004.03 gebraucht -  
wie abgebildet  
Preis pro Stück:



Not-Aus Schalter  
mit Druckschalter Ø 35 mm ROT  
(CON 706752-LN) (bh 706752)  
Art.-Nr.: 8004.04 gebraucht  
Preis pro Stück:



Not-Aus Schalter  
mit Druckschalter Ø 40 mm ROT  
(CON 706752-LN) (bh 706752)  
Art.-Nr.: 8004.05  
Preis pro Stück:



Not-Aus Schalter  
mit Druckschalter Ø 50 mm ROT  
(CON 706752-LN) (bh 706752)  
Verpackungseinheit 3 Stück  
Art.-Nr.: 8004.06 gebraucht  
Preis pro Verpackung (3 Stück):



Ein- / Ausschalter  
Bedienungstableau  
Bell+Howell **XPO,VPO / JPO**  
Art.-Nr.: 8004.07 gebraucht  
Preis pro Stück:



Digisoundmelder  
bei Fehlermeldung  
B/C 28-0 (030808)  
Bedienungstableau  
Bell+Howell **XPO/JPO**  
Art.-Nr.: 8004.08 gebraucht  
Preis pro Stück:



Druckschalter  
Bell+Howell **XPO/JPO**  
Art.-Nr.: 8004.09 gebraucht  
Preis pro Stück:



Druckschalter  
Bell+Howell **XPO/JPO**  
Art.-Nr.: 8004.10 gebraucht  
Preis pro Stück:



Schlossschalttaster mit Rastung  
Schlüsselschalter Sonderschließung 701  
(bh409519-0012) mit 2 Schlüsseln  
Lock Kaying Switch  
Bell+Howell **XPO,VPO/JPO**  
Art.-Nr.: 8004.11 gebraucht - wie abgebildet  
Preis pro Stück:

Schlossschalttaster mit Rastung  
Schlüsselschalter Sonderschließung 701  
RAFI 1.30.045.009/000 mit 2 Schlüsseln  
(bh409519-0012) Lock Kaying Switch  
Bell+Howell **XPO,VPO/JPO**  
Art.-Nr.: 8004.12 - Werksneu  
Listenpreis pro Stück: 38,80 €  
Sonderpreis pro Stück: 19,40 €  
(nur noch limitierte Menge erhältlich)



Ersatz- und Verschleißteile  
und wieder verwendbare Bell+Howell Ersatzteile  
gebraucht, überholt und funktionsfähig



Lichtschanke WECO  
Kabel Länge 170 cm – 7-polig  
(bh 406021-0008)  
Bell+Howell **XPO,XPE,XPV//JPO**  
Art.-Nr.: 8486.01.01 gebraucht  
Preis pro Stück:



Lichtschanke WECO  
078140-300581-119103  
Länge ca.40 cm (bh 406021-0008)  
Bell+Howell **XPO,XPE,XPV//JPO**  
Art.-Nr.: 8486.02.01 gebraucht  
Preis pro Stück:



Lichtschanke WECO  
078140 Länge ca. 200 cm  
(bh 406021-0008)  
Bell+Howell **XPO,XPE,XPV//JPO**  
Art.-Nr.: 8486.03.01 gebraucht  
Preis pro Stück:



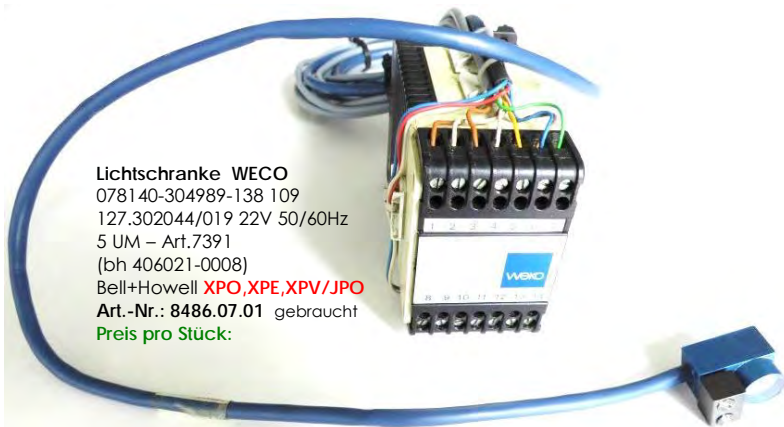
Lichtschanke WECO  
Länge ca. 150 cm  
(bh 406021-0008)  
Bell+Howell **XPO,XPE,XPV//JPO**  
Art.-Nr.: 8486.04.01 gebraucht  
Preis pro Stück:



2 Lichtschranken WECO  
071060 – 293596 – 109 067  
077020 – 295039 – 114 045  
(bh 406021-0008)  
Bell+Howell **XPO,XPE,XPV//JPO**  
Art.-Nr.: 8486.05.01 gebraucht  
Preis pro Stück:



Lichtschanke WECO  
(bh 406021-0008)  
Bell+Howell **XPO,XPE,XPV//JPO**  
Art.-Nr.: 8486.06.1 gebraucht  
Preis pro Stück:



Lichtschanke WECO  
078140-304989-138 109  
127.302044/019 22V 50/60Hz  
5 UM – Art.7391  
(bh 406021-0008)  
Bell+Howell **XPO,XPE,XPV//JPO**  
Art.-Nr.: 8486.07.01 gebraucht  
Preis pro Stück:



Lichtschanke  
WECO 200410 (bh 406021-0008)  
078140-300581-119097  
Rohr Länge 205 mm x Ø 14 mm  
Bell+Howell **XPO,XPE,XPV//JPO**  
Art.-Nr.: 8486.08 gebraucht  
Preis pro Stück:



Ersatz- und Verschleißteile  
und wieder verwendbare Bell+Howell Ersatzteile  
gebraucht, überholt und funktionsfähig



Lichtschanke OMRON  
L 20 mm x B 7 mm x H 10 mm  
Bell+Howell **XPO,XPE,XPV/JPO**  
Art.-Nr.: 8486.10 gebraucht  
Preis pro Stück:



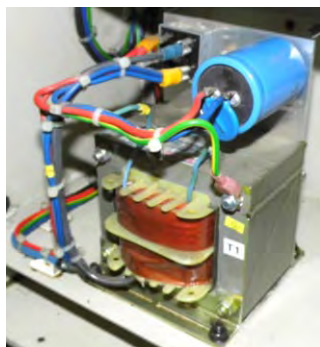
Lichtschanke OMRON  
L 20 mm x B 7 mm x H 10 mm  
auf Winkel-Sockel verschraubt  
Bell+Howell **XPO,XPE,XPV/JPO**  
Art.-Nr.: 8486.10.01 gebraucht  
Preis pro Stück:



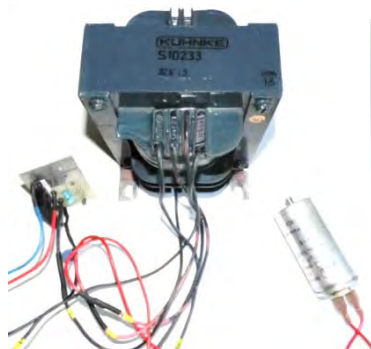
Sensor VISOLUX  
NTK5-3051/11K 18 – 30V  
Bell+Howell **XPO,XPE,XPV/JPO**  
Art.-Nr.: 8486.11 gebraucht  
Preis pro Stück:



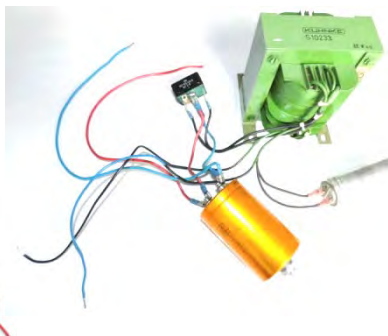
Reflex-Lichtschanke OMRON  
E3S-BD61  
Photoelectronic Switch  
BN:12to24VDC / BU: OV/BK: Output  
mit Potentiometer (bh 413810)  
Bell+Howell **XPO,XPE,XPV/JPO**  
Art.-Nr.: 8486.12 gebraucht  
Preis pro Stück:



Walcher Transformatoren mit  
Gleichstromnetzteil und  
Kondensator einphasig EGV  
24 V DC 8 A (bh 400178-0824)  
Transformer and capacitor  
Bell+Howell PostStar **XPO**  
Art.-Nr.: 8006 gebraucht- wie abgebildet  
Preis pro Stück: 12,00 €



Transformator mit Kondensator  
KUHKE S10233 (bh 401127-2000)  
Kondensator C2200UF/40V (bh401869)  
Kondensator C47000UF (bh 401869-4740)  
Transformer and capacitor  
Bell+Howell PostStar **XPO/JPO**  
Art.-Nr.: 8006.01 gebraucht- wie abgebildet  
Preis pro Stück: 10,00 €



Transformator mit Kondensator  
KUHKE S10233 (bh 401127-2000)  
Kondensator C2200UF/40V (bh401869)  
Kondensator C47000UF (bh 401869-4740)  
Transformer and capacitor  
Bell+Howell PostStar **XPO/JPO**  
Art.-Nr.: 8006.02 gebraucht- wie  
abgebildet  
Preis pro Stück: 10,00 €



Transformator mit Kondensator  
KUHKE S10233 (bh 401127-2000)  
Kondensator C2200UF/40V (bh401869)  
Kondensator C47000UF (bh 401869-  
4740)  
Transformer and capacitor  
Bell+Howell PostStar **XPO/JPO**  
Art.-Nr.: 8006.03 gebraucht- wie  
abgebildet  
Preis pro Stück: 10,00 €  
Art.-Nr.: 8006.04 gebraucht- wie  
abgebildet  
Preis pro Stück: 10,00 €

Ersatz- und Verschleißteile  
und wieder verwendbare Bell+Howell Ersatzteile  
gebraucht, überholt und funktionsfähig

## W.D.Schneider - Schuppband



Förderband schwarz  
L953 mm x B250 mm  
für **W.D.Schneider - Schuppband**  
20123-00-00 (A2)  
E8/H UO/V6 NP - BOST10-16215 -  
Art.-Nr.: **8602** (1.Wahl)  
Preis pro Stück:



Zahnriemen -  
Antriebszahnriemen  
OPTIBELT ZR 190 XL 037  
Breite 9 mm x **95 Zähne**  
für **W.D.Schneider - Schuppband**  
Art.-Nr.: **8297** (1.Wahl)  
Preis pro Stück:



Reflexlichttaster komplett  
mit Winkelstecker 1,35m (R60 Kodenshi)  
für **W.D.Schneider - Schuppband**  
Lapp Kabel Stuttgart UNITRONIC LIYY 3x22AWG 93 AWM  
STYLE 2464 80°C 300V VW1 E63634 CSA AWM I/II A/B 80°C  
300V FT1 LL53776 ROHS  
Art.-Nr.: **8604** (1.Wahl)  
Preis pro Stück:



Sensorwinkel, L=248 mm  
für **W.D.Schneider - Schuppband**  
Sensor angle  
Art.-Nr.: **8603**  
Preis pro Stück:



Transportriemen  
L 1596 mm x B 15 mm  
für **W.D.Schneider - Schuppband**  
20144-00-00 (A1)  
Verpackungseinheit 4 Stück  
Art.-Nr.: **8602.01**  
Preis pro Stück:



Transportriemen  
L 3190 mm x B 15 mm  
für **W.D.Schneider - Schuppband**  
20144-02-00 (A2)  
Verpackungseinheit 4 Stück  
Art.-Nr.: **8602.02**  
Preis pro Stück:



Reflexlichttaster mit Sensorwinkel, L=248 mm  
mit Winkelstecker 1,35m (R60 Kodenshi)  
für **W.D.Schneider - Schuppband**  
Lapp Kabel Stuttgart UNITRONIC LIYY 3x22AWG 93  
AWM STYLE 2464 80°C 300V VW1 E63634 CSA  
AWM I/II A/B 80°C 300V FT1 LL53776 ROHS  
Art.-Nr.: **8603.01** - gebraucht  
Preis pro Stück:



Transportriemen  
L 1596 mm x B 15 mm  
für **W.D.Schneider - Schuppband**  
BOSTON 11-12018  
GG NO8 RRQ grün/schwarz 1.6  
Verpackungseinheit 4 Stück  
Art.-Nr.: **8602.03**  
Preis pro Stück:



Transportriemen  
L 3190 mm x B 15 mm  
für **W.D.Schneider - Schuppband**  
BOSTON 11-12018  
GG NO8 RRQ grün/schwarz 1.6  
Verpackungseinheit 4 Stück  
Art.-Nr.: **8602.04**  
Preis pro Stück:



Andruck - Kunststoffrolle - Grau  
mit Kugellager für Aussteuerfach / Diverter C5  
AD Ø 48mm x ID Ø 9 mm x B 16 mm  
**W.D. Schneider** (SN 20009-00)  
Art.-Nr.: **8088**  
Preis pro Stück:



Ersatz- und Verschleißteile  
und wieder verwendbare Bell+Howell Ersatzteile  
gebraucht, überholt und funktionsfähig

## W.D.Schneider - Schubbänder

Diese Teile werden zurzeit neu erfasst



**Rundmesser / Kreismesser**  
Serien-Nr.: 18408.00  
für MÜLLER Schneideautomat  
Verpackungseinheit 4 Stück  
Art.Nr.: 8044.03 (1.Wahl)  
Regulärer Listenpreis pro Stück: 27,30 €  
**Preis pro Stück: 5,50 €**

**Quermesser - L 560 mm**  
für Bell+Howell Schneideautomat 2000  
Verpackungseinheit 1 Stück  
Art.-Nr.: LB 088-2010 - NEU  
Listenpreis regulär pro Stück: 183,92 €  
**Sonderpreis:**  
**Preis pro Stück: 85,00 €**

**Falzwalze - Gummibeschichtung - L 430 mm**  
Falzlänge L 376 mm x Durchmesser 40 mm  
für Bell+Howell MB-Falzmaschine  
Verpackungseinheit 2 Stück  
Art.-Nr.: LB 10005 - NEU  
Listenpreis pro Stück: 118,00 €  
**Sonderpreis:**  
**1 Verpackungseinheit (2 Stück) 90,00 €**



**Knebelverschluss Hebel**  
für STAHL Falzmaschine  
(STAHL 204-306-BE-06)  
Art.Nr.: 8044 (komplett wie  
abgebildet)  
Listenpreis pro Stück: 34,80 €  
**Preis pro Satz:**

**Knebelverschluss Hebel**  
für STAHL Falzmaschine  
mit Schraubgewinde  
Art.Nr.: 8044.01 (2.Wahl -  
wie abgebildet)  
**Preis pro Stück:**



**Zahnrad**  
für STAHL Falzmaschine  
(STAHL 216-829-01 - 16 Zähne)  
Art.Nr.: 8044.02 (1.Wahl)  
Listenpreis pro Stück: 19,68 €  
**Preis pro Stück:**

**Rollenhalter**  
mit Gewindestift Aluminium  
Betätigungshebel für Klemmbacke  
am Umschlagwender **Kalmar**  
**MailPro**  
(KM ID1815) (00.100.495)  
Art.Nr.: 8448  
**Preis pro Stück:**

**Gasdruckfeder**  
06-15 Stahl für Abdeckhaube  
G 0615006010200AU16AB09  
00060N  
Kst-Anschluß AU16 M5 6. 11=6  
Kolbenstange Stahl,  
hartverchromt  
Gewicht netto 0,505 kg  
Art.-Nr.: 8451  
**Preis pro Stück:**

Ersatz- und Verschleißteile  
und wieder verwendbare Bell+Howell Ersatzteile  
gebraucht, überholt und funktionsfähig



**Rillenkugellager Explora**  
1-reihig, abgedichtet, **SKF 6001-2Z**  
Innen-Ø 12 mm, Außen-Ø 28 mm,  
Breite 8 mm – SKF France  
f. MB Falzwerk – MB 1112001  
Art.-Nr.: 8087 (1.Wahl)  
Preis pro Stück:



**Rillenkugellager**  
1-reihig, abgedichtet, **SKF 6000-2Z**  
Innen-Ø 10 mm, Außen-Ø 26 mm,  
Breite 8 mm – SKF Italy  
Art.-Nr.: 8087.01 (1.Wahl)  
Preis pro Stück:



**Rillenkugellager**  
**NSK USA 281-6000 DU**  
Innen-Ø 10 mm, Außen-Ø 26 mm,  
Breite 8 mm – USA  
f. Bell+Howell (bh 402425)  
Art.-Nr.: 8087.02 (1.Wahl)  
Preis pro Stück:



**Rillenkugellager**  
**INA LR 608 NPPU**  
Innen-Ø 8 mm, Außen-Ø  
24 mm,  
Breite 7 mm – Swiss Made  
Art.-Nr.: 8087.03  
(1.Wahl)  
Preis pro Stück:



**Rillenkugellager**  
1-reihig, abgedichtet, **SKF 608-2Z**  
Innen-Ø 8 mm, Außen-Ø 22 mm,  
Breite 7 mm – SKF Italy  
f. Bell+Howell (bh 410072)  
Art.-Nr.: 8087.04 (1.Wahl)  
Preis pro Stück:

**Rillenkugellager**  
1-reihig, abgedichtet, **FAG 6201-C-2Z**  
Innen-Ø 12 mm, Außen-Ø 32 mm,  
Breite 10 mm – FAG Portugal  
Art.-Nr.: 8087.05 (1.Wahl)  
Preis pro Stück:



**Rillenkugellager Explora large**  
1-reihig, abgedichtet, **SKF 6003-2Z**  
Innen-Ø 17 mm, Außen-Ø 35 mm,  
Breite 10 mm – SKF Argentina  
Art.-Nr.: 8087.06 (1.Wahl)  
Preis pro Stück:



**Nadellager**  
ohne Innenring 070E  
**SKF NK 24 / 16**  
Innen-Ø 24 mm, Außen-Ø 32 mm,  
Breite 16 mm – SKF Slovakia  
Art.-Nr.: 8087.07 (1.Wahl)  
Preis pro Stück:



Diese Teile werden zurzeit neu erfasst





## Allgemeine Geschäftsbedingungen

Grundlage dieses Angebotes sind unsere allgemeinen Geschäftsbedingungen, die diesem Angebot beigelegt sind.

### Sonstiges:

- Preisstellung:** Alle genannten Preise verstehen sich zuzüglich der gesetzlichen Mehrwertsteuer  
Der Verkauf erfolgt ausschließlich an Gewerbetreibende.  
Kein Verkauf an Privatpersonen.
- Lieferung:** Ab Lager, zuzüglich Verpackung, unversichert  
Vorbehaltlich Zwischenverkauf
- Lieferzeit:** nach Auftragsbestätigung ca. 10 Werktage
- Garantie:** bei gebrauchten Teilen oder Anlagen drei Monate Garantie;  
auf alle elektrische oder elektronische Bauteile entfällt jegliche Garantie!

Von uns abgegebene Leistungsmerkmale haben wir nach bestem Wissen und Gewissen wiedergegeben jedoch ohne Präjudiz auf Vollständigkeit und Gewähr auf Richtigkeit. Soweit uns bekannt ist, werden wesentliche technische Mängel explizit von uns beschrieben – allgemeine Gebrauchsspuren zum Beispiel an der Außenverkleidung werden nicht gesondert beschrieben.

- Zahlung:** bei Neukunden – Vorkasse  
Sind Sie bereits bei GIBAG als Kunde gelistet – Zahlung innerhalb 8 Werktage nach Rechnungsstellung – ohne Abzug

- Bindefrist:** Die Preisinformationen haben Gültigkeit bis Dezember 2019  
Vorbehaltlich Zwischenverkauf

Technische Änderungen, die durch zwischenzeitlich erfolgte Weiterentwicklungen bedingt sind, behalten wir uns vor. Dieses Angebot ersetzt alle bisher getroffenen Absprachen und Zusagen.

Hausanschrift	23881 Alt-Mölln, Bundesstr. 9 b	info@gibag-deutschland.de
Telekontakte	Telefon +49 (0)45 42-8 56 68-0, Telefax +49 (0)45 42-8 56 68-20,	<a href="http://www.gibag-deutschland.de">www.gibag-deutschland.de</a>
Konto	Raiffeisenbank Südostmarn Mölln eG BLZ. 200 691 77, Kto-Nr. 3104389	
	IBAN: DE69 200 691 77 0003104389, BIC: GENODEF1GRS	
Geschäftsführung	Nicholas Wessel,	
Commercial Registry	Sitz des Unternehmens Alt-Mölln, St.-Nr.:27 183 10557 # USt-IDNr.: DE135272212 # Zoll-Nr. EORI-Nr.:DE3154815	

Friktionsanleger:

**Streamfeeder**



*Reliant 1500*

*Value V-710DM*





**Telefaxbestellung**  
**04542-85668-20**

GIBAG Deutschland Kuvertiermaschinen Bundesstr.9b 23881 Alt-Mölln

**GIBAG** Deutschland - Kuvertiermaschinen  
Bundesstraße 9 b  
23881 Alt-Mölln

Auftragnehmer

Ihre Telefon-Nr.:	
Ihre Telefax-Nr.:	
Name des Bestellers:	
Position:	
e-mail	
Ihre Auftragsvergabe Nr.:	
<b>Ihre USt.-Nr.Lfd.Nr.:</b>	

## Ersatzteilebestellung

Auftrags-Nr.:	
Kunden-Nr.:	
Auftrags-Datum:	
Ihr Ansprechpartner:	
Auftraggeber / Rechnungsanschrift:	

Die Lieferung erfolgt aufgrund unserer Ihnen bekannten Allgemeinen Geschäftsbedingungen

Pos	Artikelnummer Bestellnummer	Menge Anzahl	Bezeichnung		Einzelpreis netto	Gesamtpreis netto
1						
2						
3						
4						
5						
6						
7						
8						
9						
10						
Neuanlagen und Neuteile: 12 Monate Garantie				Luftfracht:		
Gebrauchteile: 3 Monate Garantie				Zollgebühr:		
Ursprungsland:				Verpackung:		
<b>Versandart:</b>		<b>Lieferanschrift:</b>		Versandkosten:		
Post				Mindermengen-Aufschlag:		
Express				Nettowert		
Spedition				19 % Mehrwertsteuer		
Abholung				<b>Gesamtbetrag</b>		
Kurierdienst						
Gewünschter Liefertermin:		Bei einem Auftragswert unter € 100,00 erheben wir einen Mindermengen-Aufschlag in Höhe von € 25,00				

**Zahlungsvereinbarung**

Vorkasse Neukunde	7 Tage nach Lieferung netto	30 Tage nach Lieferung 4% Aufschlag
<input checked="" type="checkbox"/>	<input type="checkbox"/>	<input type="checkbox"/>

Stempel und rechtsverbindliche Unterschrift des Auftraggebers