



Streamfeeder®

Model V-710DM

Universeller Friktions-Feeder - bis Format B4

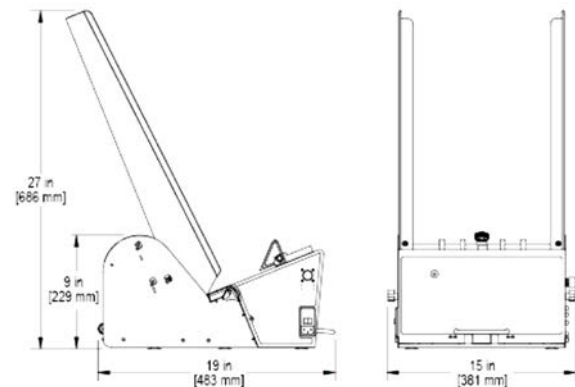
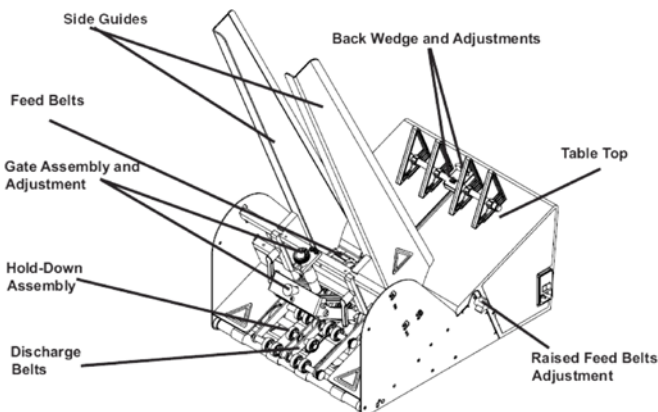
Serie: **STREAMFEEDER Modell V-710 DM**

Geschwindigkeit: bis 101,600 mm/Minute
 Größe des Beilagenmaterials:
 Min.: 95 mm x 95 mm
 Max.: 305 mm x 305 mm
 Option:
 Min.: 63 mm x 63 mm
 Dicke des Beilagenmaterials:
 Min.: 0,0076 cm
 Max.: 1,900 cm
 Füllhöhe : bis 60 cm
 Sensor: Lichtschrankensteuerung
 Antrieb: AC Synchron Motor 230 V, 50/60 Hz, 3A
 Gewicht: ca. 18,6 kg



Einsatzbereiche:

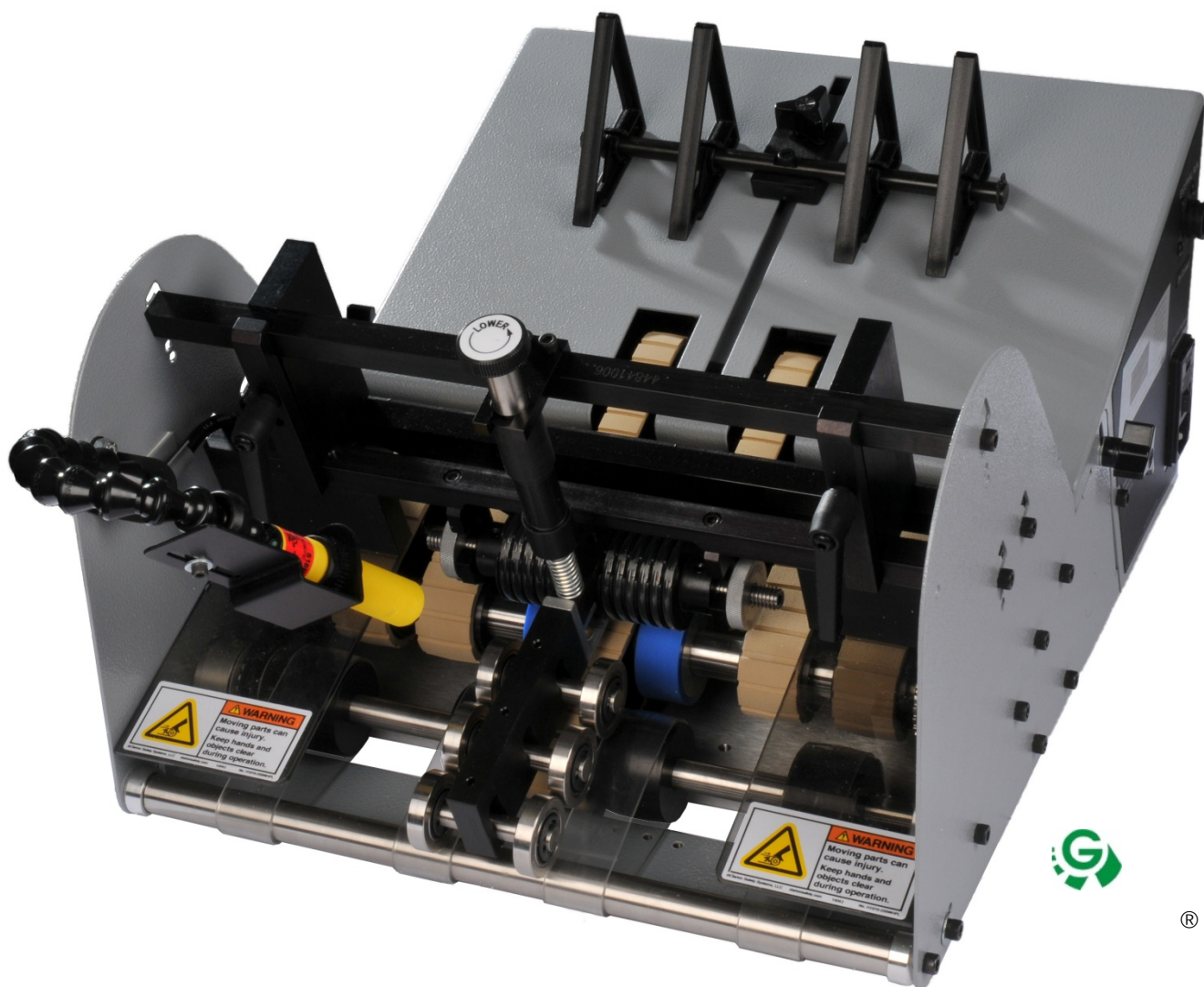
Altarfalze, Scheckbücher, seitlich geheftetes Material, Disketten, CD's, beschichtetes und glattes Material, Z-Falze, Broschüren, Kunststoffhüllen und Standardmaterial



Breite 381 mm x Länge 483 mm x Höhe 686 mm

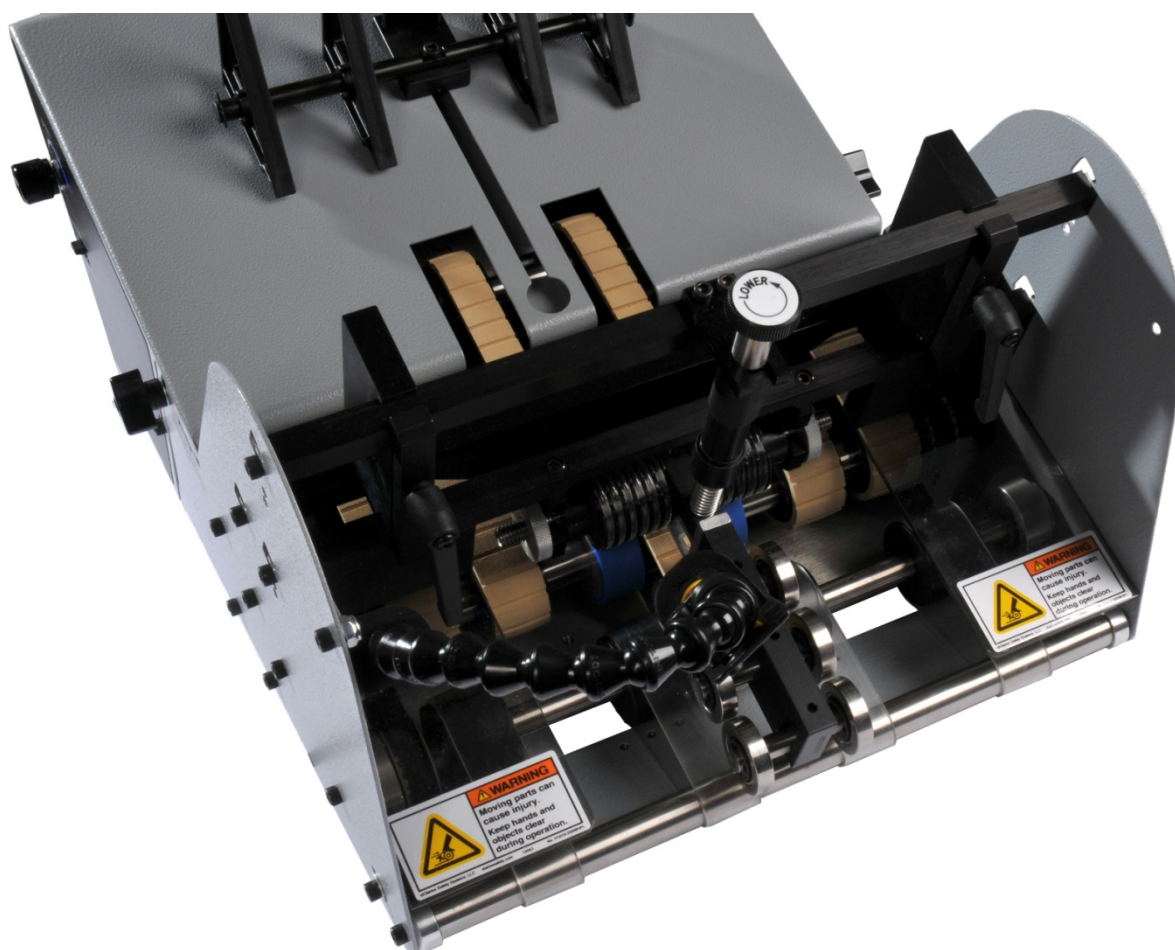


STREAMFEEDER Modell V-710 DM





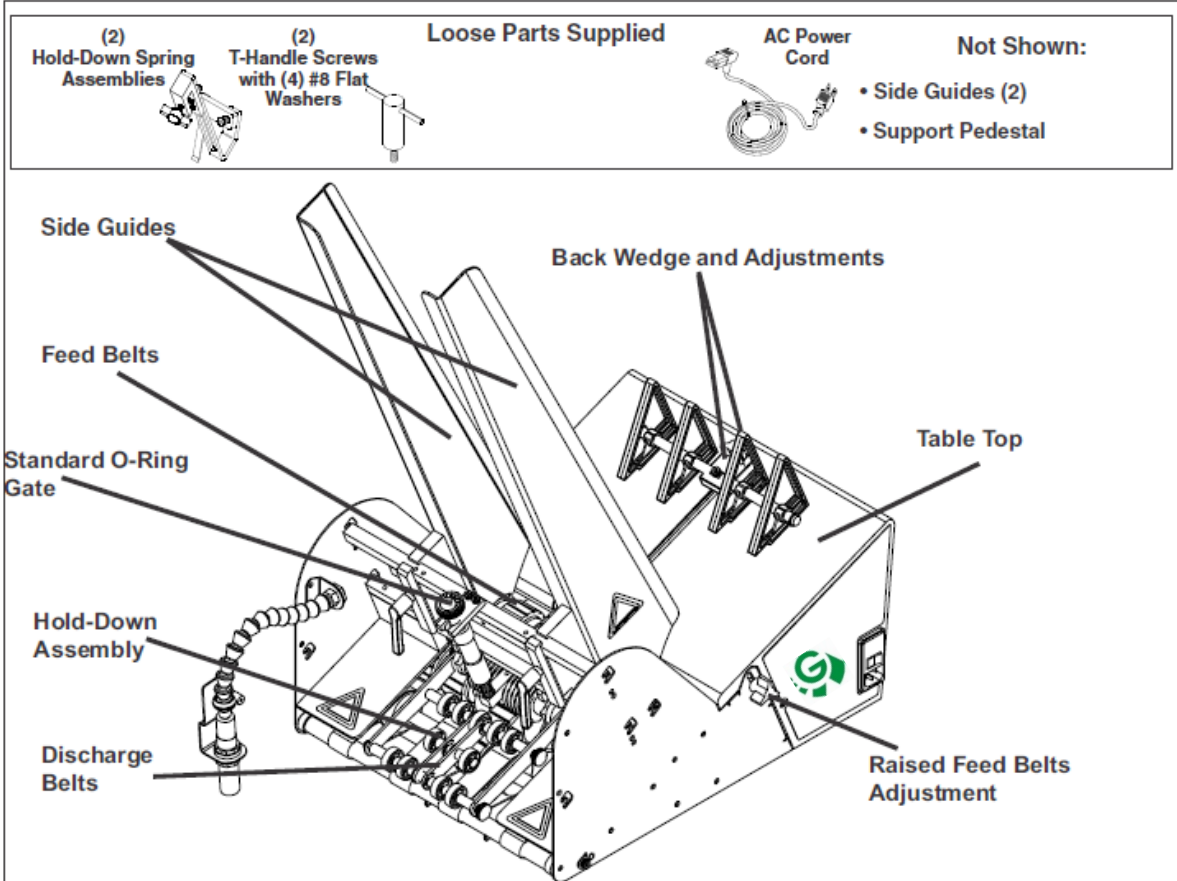
Model V-710DM



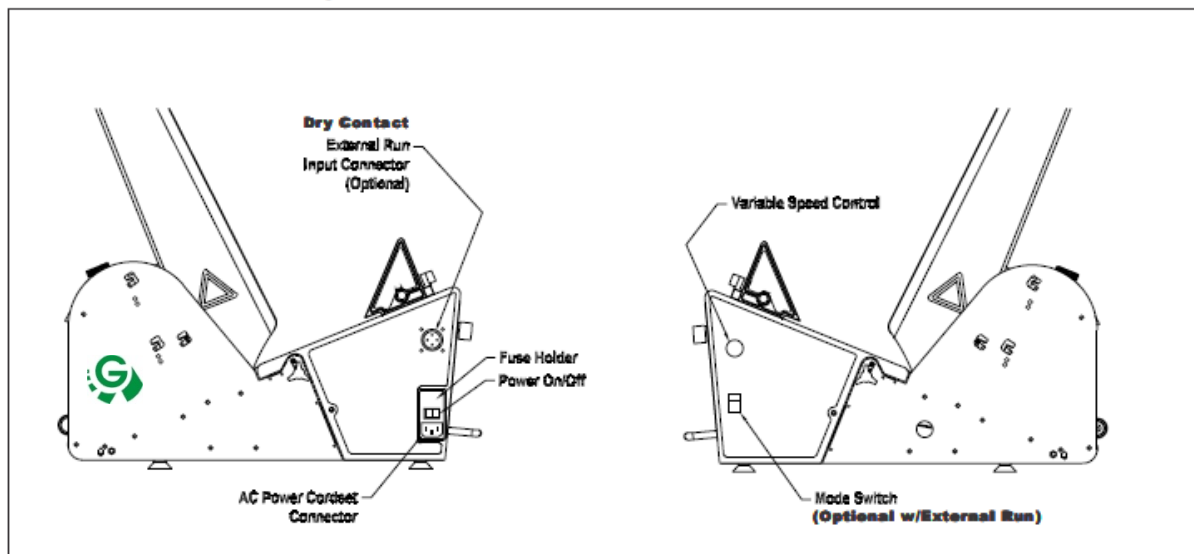


STREAMFEEDER Modell V-710 DM Ersatz- und Verschleißteile

Main Assemblies

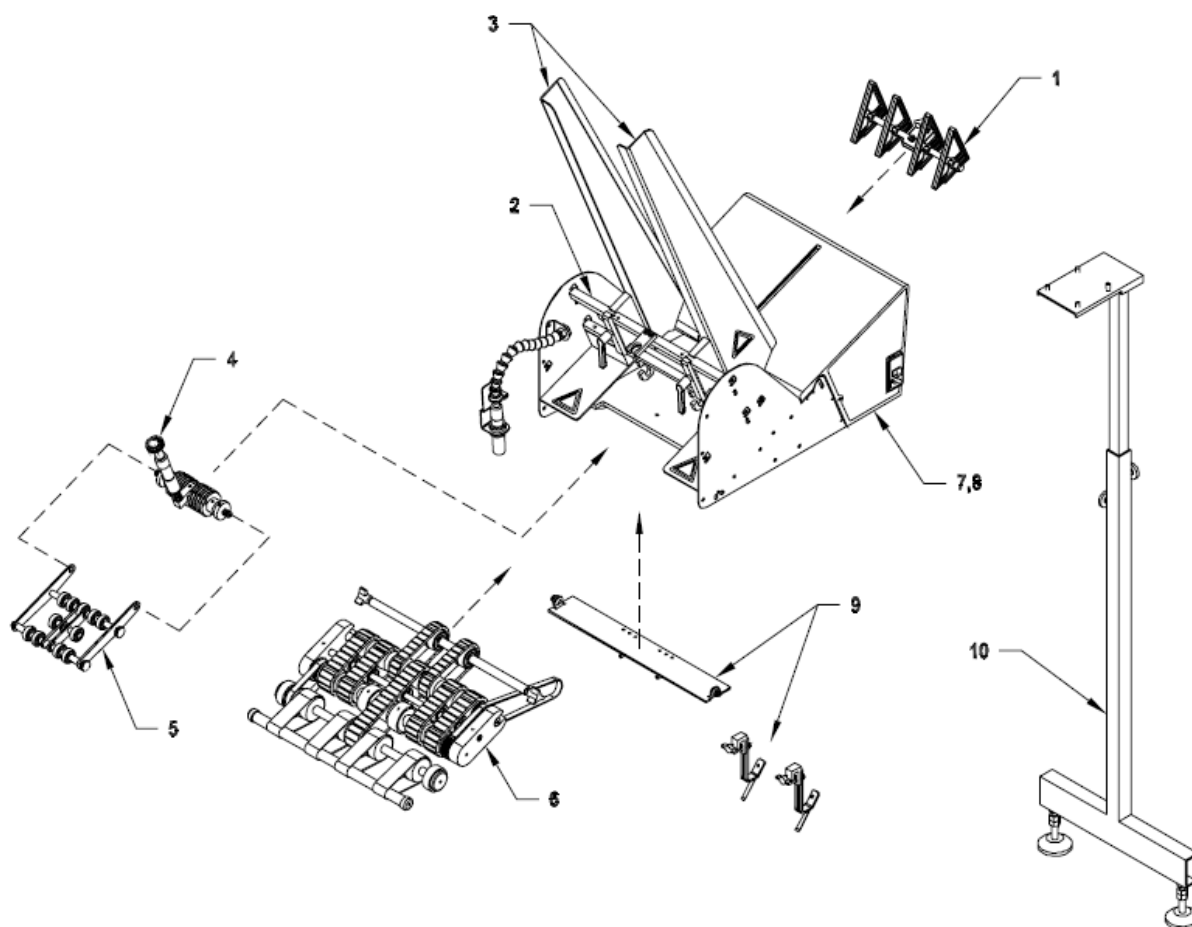


Control Panel Components





Mechanical Components



<http://www.streamfeeder.biz/saleslit/V710DM.pdf>

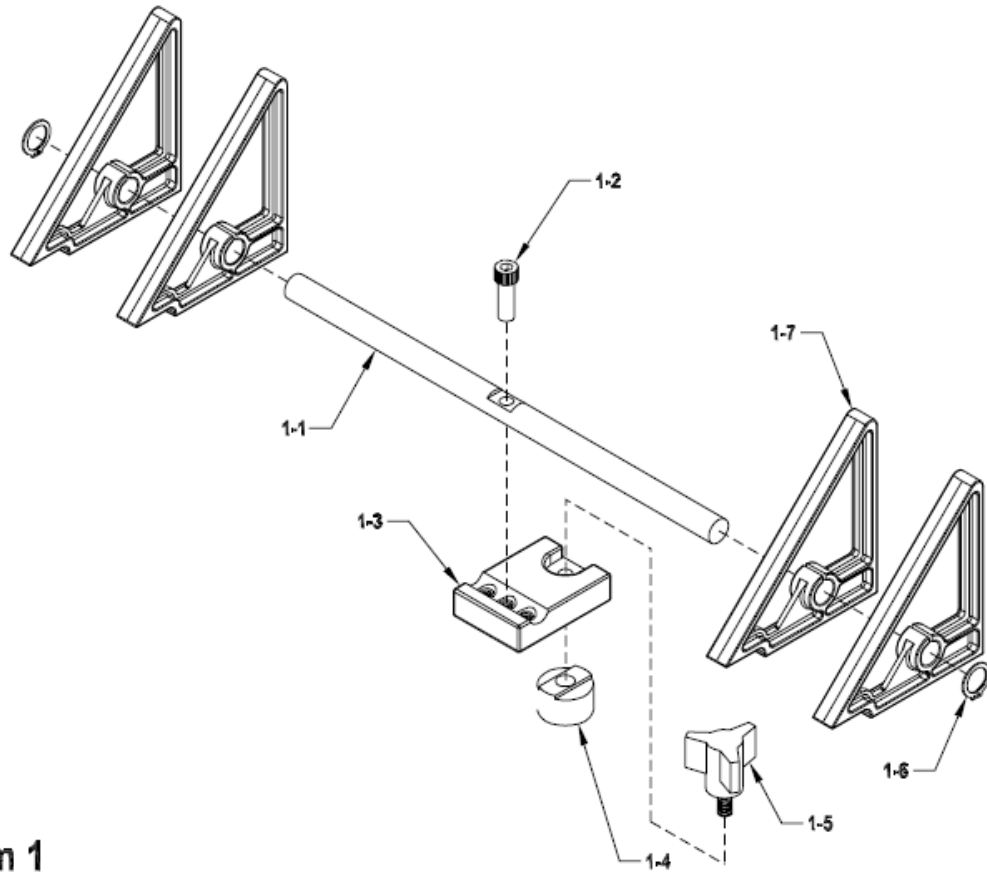


Diagram 1
Triangle Wedge
Assembly #63311018

DIAGRAM NUMBER	QTY	DESCRIPTION	PART NUMBER
1-1	1	Wedge Guide Shaft	44633018
1-2	1	SHCS 10-32 X 5/8" LG	00002320
1-3	1	Wedge Block	44633014
1-4	1	T-Nut Round	44633016
1-5	1	Knob 3 Lobe 10-32 X 5/8" LG	44633033
1-6	2	Ring Grip 3/8 Waldes	00001110
1-7	4	Wedge Material Support	43560212

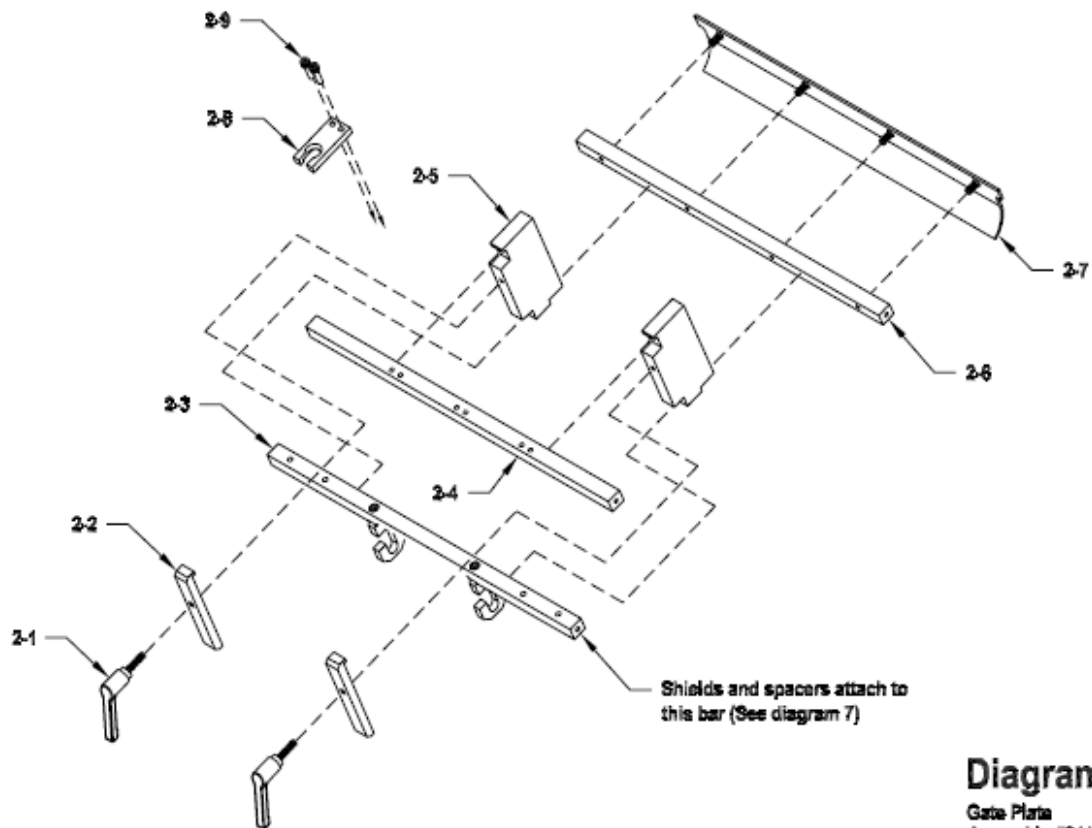
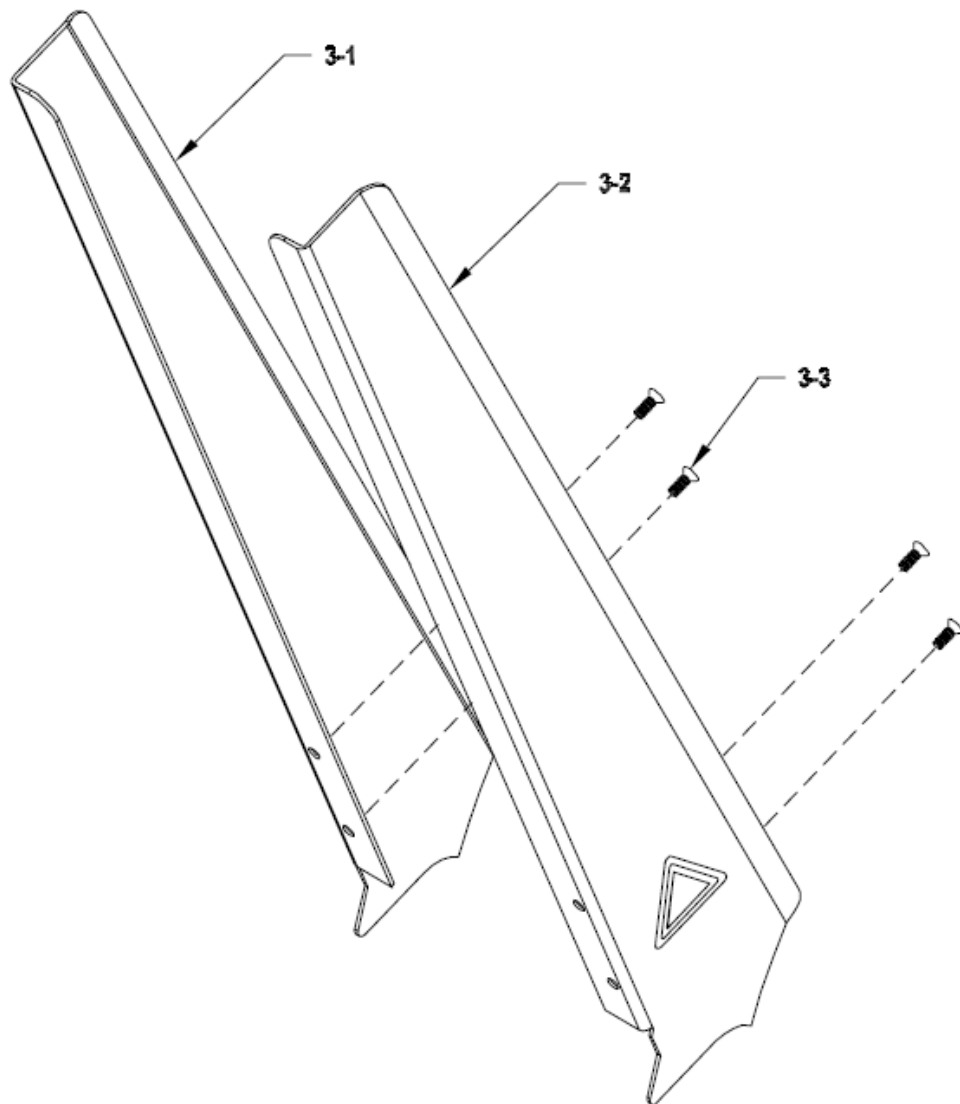


Diagram 2

Gate Plate
Assembly #84111006

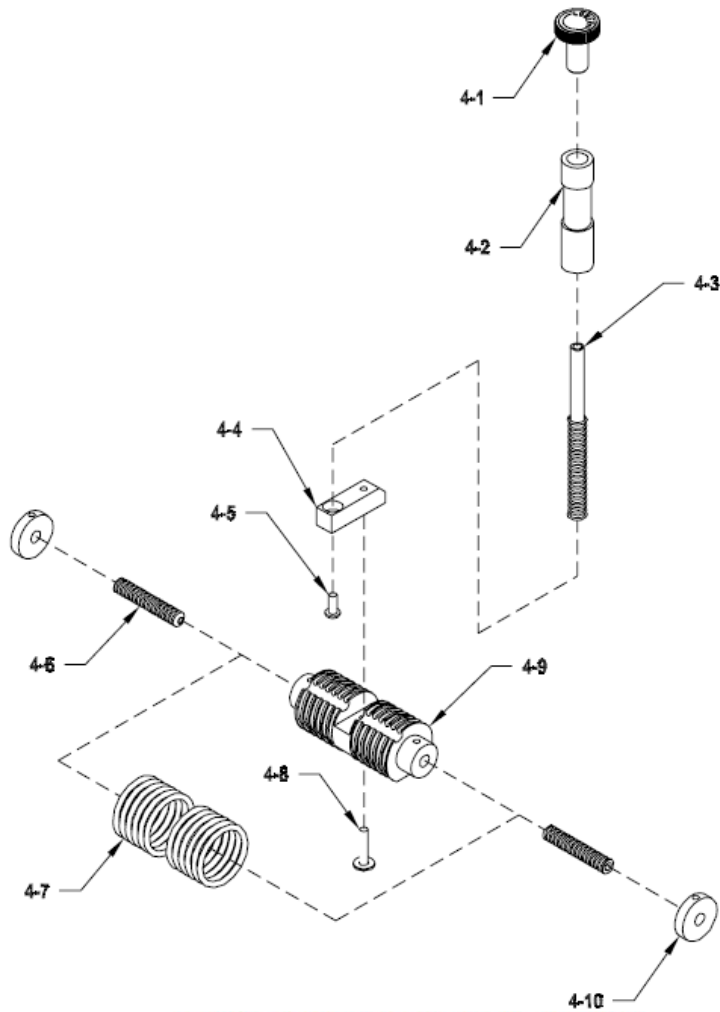
**2: GATE PLATE
ASSEMBLY #84111006**

DIAGRAM NUMBER	QTY	DESCRIPTION	PART NUMBER
2-1	2	Lever Adjustment 10-32 X .75	43555098
2-2	2	Side Guide Adjust Clamp Front	44675006
2-3	1	Lower Gate Support Bar	44841005
	2	Gate J Hook	44841011
	2	SHCS 8-32 X 5/8" LG	00002215
2-4	1	Upper Gate Support	44841006
2-5	2	Side Guide Adjust Clamp Rear	44841004
2-6	1	Pregate Bar	44841007
2-7	1	Pregate	44841016
	4	Screw FHS 10-32 X 1/2" LG	00002330
2-8	1	Adjustment Reference Block	44841019
2-9	2	SHCS 8-32 X 5/8" LG	00002215



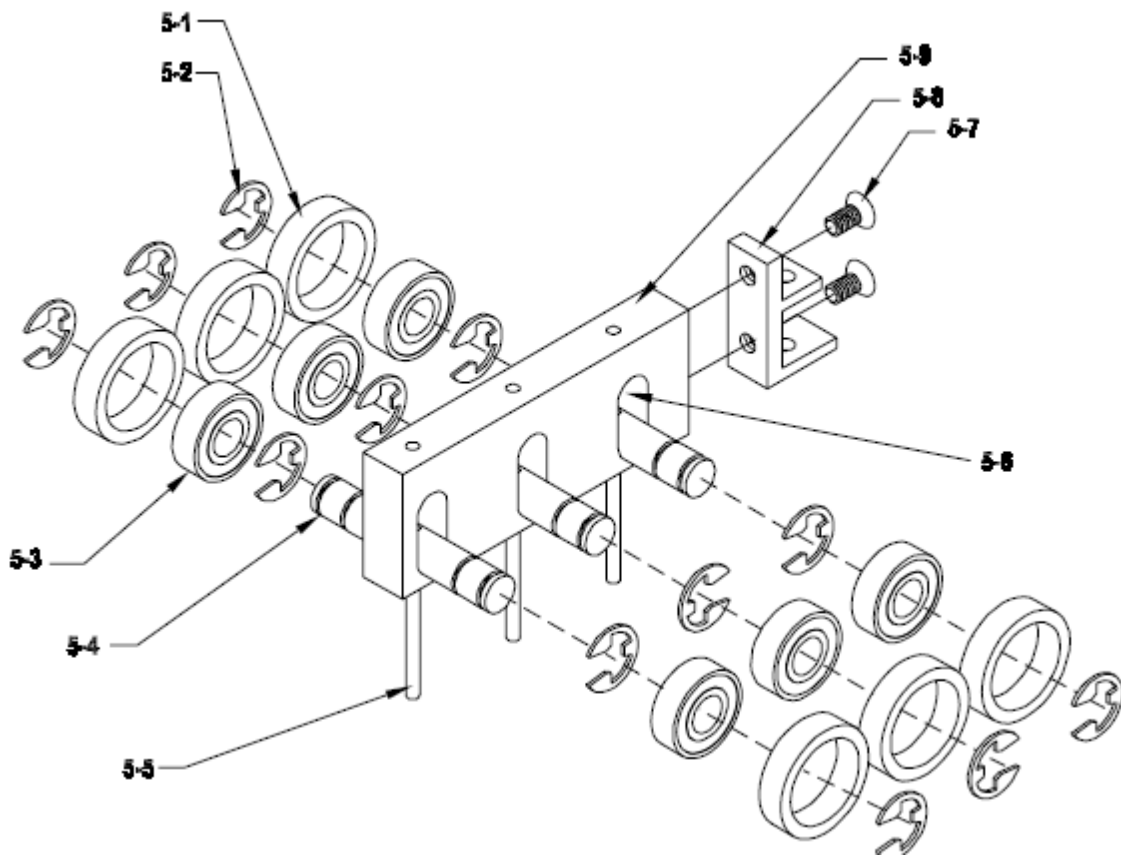
**3: SIDE GUIDE KIT 1424 TEFLON
ASSEMBLY #10501108**

DIAGRAM NUMBER	QTY	DESCRIPTION	PART NUMBER
3-1	1	Side Guide Right 1424 Teflon	51050040
	1	Label Warning	44600005
3-2	1	Side Guide Left 1424 Teflon	51050039
	1	Label Warning	44600005
3-3	4	Screw FHS 10-32 X 1/2" LG	00002330
NS	2	Guard Rear Accordion	44600001



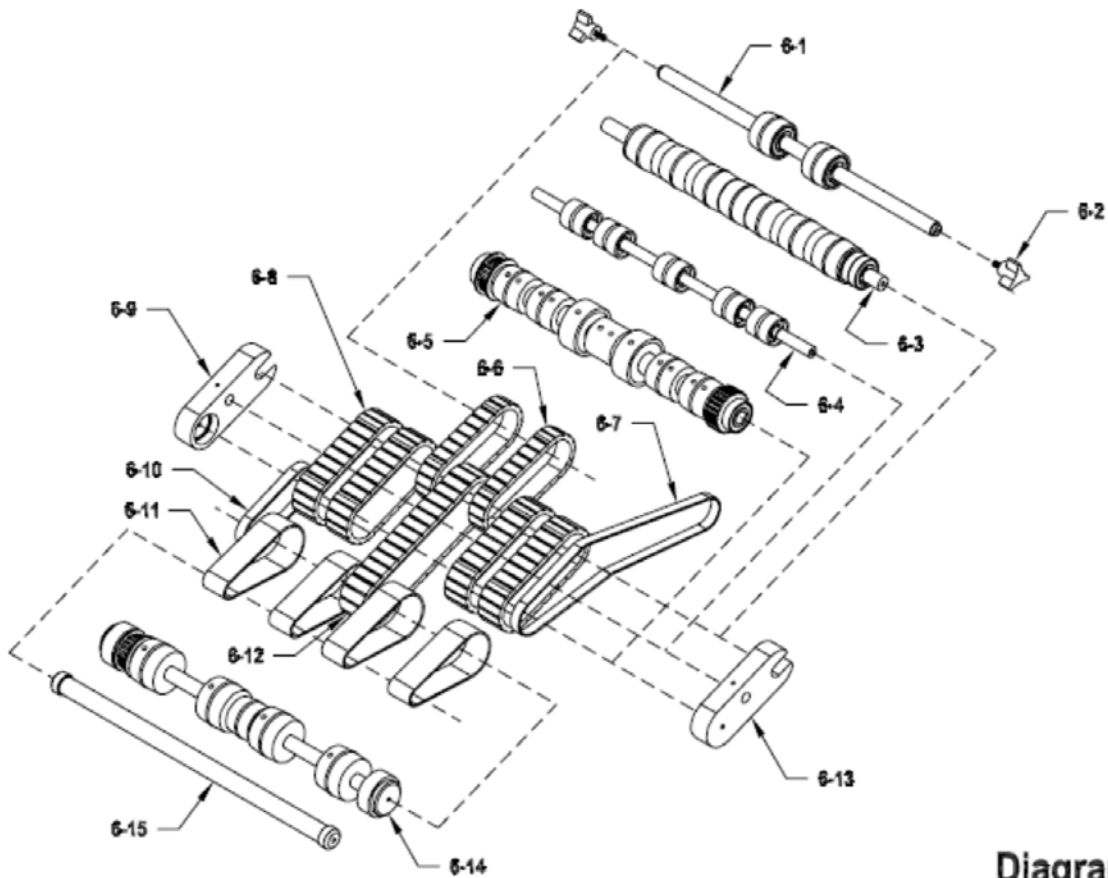
**4: STANDARD O RING GATE W/HORIZON ADJUST
ASSEMBLY #13511872**

DIAGRAM NUMBER	QTY	DESCRIPTION	PART NUMBER
4-1	1	Adj Knob Assembly for Gate	23511037
4-2	1	Cylinder Gate Spring	23500019
4-3	1	Shaft Gate Lift	23560084
	1	Spring Gate Compression	23500083
4-4	1	Mount Gate Lift Shaft	15000001
4-5	1	BHCS 10-32 X 1/2" LG	00002334
4-6	2	Screw Adjustment	44872005
4-7	12	O Ring Gate Cylinder	23500089
4-8	1	BHCS 10-32 X 1" LG	00002340
	1	Washer Flat #10	00002607
4-9	1	Gate Cylinder (Not Sold Separately)	51101001
	2	SHSS 10-32 X 1/4" LG Cup Pt	00002216
4-10	2	Roller	44872003
	2	SHSS 10-32 X 3/8" LG Nylon Tip	44872007



**5: HOLD DOWN
ASSEMBLY #10501109**

DIAGRAM NUMBER	QTY	DESCRIPTION	PART NUMBER
5-1	6	Discharge Roller Collar	51277087
5-2	12	E-Clip 3/8	00001150
5-3	6	R6 Bearing	23500095
5-4	3	Hold Down Shaft	51050238
5-5	3	Spring Pin 1/8"	51312003
5-6	3	Hold Down Spring	51328001
5-7	2	FHSC 10-32 x 3/8"	00002234
5-8	1	Hold Down Mount	51312001
5-9	1	Hold Down Block	51050239



**D: GROOVED GUM CARRIAGE
ASSEMBLY #10501102**

Diagram 6
Grooved Gum Carriage
Assembly #10501102

DIAGRAM NUMBER	QTY	DESCRIPTION	PART NUMBER
6-1	1	Adjustable Roller Shaft	44841020
	2	Roller Crown Driven Narrow	44841033
	4	Bearing Ball R8	23500094
	4	Clip E 1/2 Waldes	00001155
6-2	2	Knob 3 Arm 10-32 X 7/16	23500092
6-3	1	Idler Shaft	43555047
	1	Tube Driven	44630004
	4	Bearing Ball R8	23500094
	3	Clip E 1/2 Waldes	00001155
6-4	1	Shaft Discharge Feed Roller EX	43550036
	10	Roller Support Driven w/Bearing	23511030
6-5	10	Ring Grip 3/8 Waldes	00001110
	1	Shaft Drive 3/4	43555205
	1	Pulley, Timing 20XL037 .500KDFA	23500097
	1	Pulley, Timing 24XL037 .500KA	43560098
	4	Crown Drive Roller	23560208
	2	Roller Feed .75 Inch Bore	23500126
	1	Roller Flat Drive	23560206
	2	Bearing Ball R8	23500094
	2	Ring Grip 1/2 Waldes	00001115
	12	Screw Socket Set 10-32 X 1/4" LG	00002216
	4	Screw Socket Set 10-32 X 5/16" LG	00002217
	2	(1 for each timing pulley, 1 for each blue feed roller) Key Woodruff 1/8 X 3/8	00003351

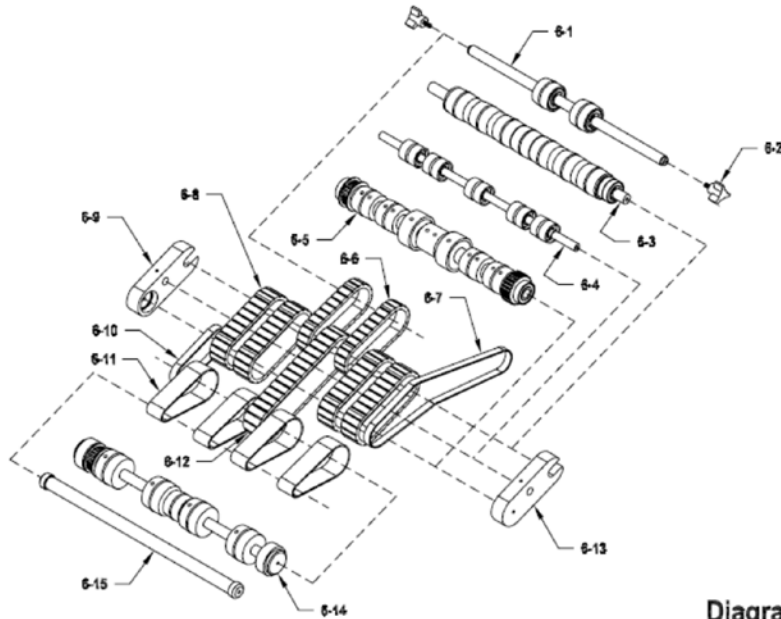


Diagram 6
Grooved Gum Cerringe
Assembly #10501102

6-6	2	Belt, Feed Tan Gum 24G Liner .75W X 9L	15000076
6-7	1	Belt, Timing 206XL037	44841034
6-8	4	Belt, Feed Tan Gum 24G Liner 1W X 9L	23500162
6-9	1	Holder Carriage Right Side	44485005
	1	Screw Socket Set 6-32 X 1/4" LG	00003316
6-10	1	Drive Belt 86XL037	51050010
6-11	4	Belt Discharge Clear 1W	51050062
6-12	1	Belt, Feed Tan Gum 36G Liner 1W X 14L	44759062
6-13	1	Holder Carriage Left Side	44485006
	1	Screw Socket Set 6-32 X 1/4" LG	00003316
6-14	1	Upper Discharge Shaft	51050008
	2	Holder Outboard Bearing Cup	23500032
	4	Drive Crown Roller	51050006
	1	Roller Crown Driven Narrow	44841033
	1	Pulley, Timing 20XL037 .500KDFA	23500097
	4	Bearing Ball R8	23500094
	4	Clip E 1/2 Waldes	00001155
	1	Screw Socket Set 10-32 X 1/4" LG (for 20t pulley)	00002216
	9	Screw Socket Set 10-32 X 5/16" LG	00002217
	1	Key Woodruff 1/8 X 3/8	00003351
6-15	1	Lower Discharge Shaft	51050007
	2	Cup Bearing R4	44846050
	2	Bearing Ball R4	44582021

STREAMFEEDER Modell V-710 DM Ersatz- und Verschleißteile

<p>Abb. 6-8 Traktorriemen breit (Kautschuk) Feed Belt Tan Grooved 1W 24G 1x9 Rubber Belt ID 72mm 27 mm Breite R1500 + V500 + V710 + ST1250 + R3700PG (sf 23500162) Art.-Nr.: 8070</p>	
<p>Abb. 6-6 Traktorriemen schmal (Kautschuk) Feed Belt Tan Gum 24G Liner 75Wx9L Rubber Belt ID 72mm 18 mm Breite Streamfeeder Modell RELIANT 1500, V710 (sf 15000076) und (sf15000061) Art.-Nr.: 8069</p>	
<p>Abb. 6-12 Traktorriemen lang (Kautschuk) Rubber Belt, Feed Tan Gum Grooved composite 1 x 14 Hauptriemen lang Streamfeeder Modell V710 DM (sf 44759062) Art.-Nr.: 8101</p>	
<p>Abb. 6-11 Belt, Discharge Clear 1W für Streamfeeder Modell V-710 DM (sf 51050062) Art.-Nr.: 8102</p>	
<p>Abb. 6-7 Belt Timing - Drive Belt Pull 206 x LO 37 Kevlar für Typ V710-DM AD ca. 180 mm geschnitten, ca. 524 mm lang (sf 448410) Art.-Nr.: 8135</p>	

<p>Transportrolle 3/4 " ID 13,86 AD 39,06 B 14,1 mm für Streamfeeder Modell V-710DM (sf 235 00126) Art.-Nr.: 8071.02</p>   
<p>Abb. 6-2 Medium Knob 10-32 x 7/16 Verstellschraube u.a. V710-DM (sf 23500092 und sf 235000292) Art.-Nr.: 8066</p> 



STREAMFEEDER Modell V-710 DM Ersatz- und Verschleißteile

<p>Abb.6-5 Crown Drive Roller Streamfeeder Modell V710 DM (sf 23560208) Art.-Nr.:</p>
<p>Abb.6-5 Roller Feed Large Bore 75 Inch Streamfeeder Modell V710 DM (sf 23500126) Art.-Nr.:</p>
<p>Abb.6-5 Roller , Flat Drive Streamfeeder Modell V710 DM (sf 23560206) Art.-Nr.:</p>
<p>Abb. 6-10 Zahnriemen - Belt Timing 86 x LO 37 Kevlar AD ca. 7,3 cm geschnitten ca. 21 cm lang Streamfeeder Modell V710DM (sf 51050010) Art.-Nr.: 8132</p>
<p>Abb. 6-15 Lower Discharge Shaft Streamfeeder Modell V710DM (sf 51050007) Art.-Nr.: 8446.OX</p>
<p>Abb. 6-15 Bearing Ball R4 ¼ Bore Streamfeeder Modell V710DM (sf 44582021) Art.-Nr.: 8446.OX</p>
<p>Abb. 6-15 Cup Bearing R4 - Holder Streamfeeder Modell V710DM (sf 44846050) Art.-Nr.: 8446.OX</p>
<p>Abb. 6-15 Assy, Lower Discharge Shaft V710 komplett Auswurfwelle This assembly 6-15 includes the lower discharge shaft, 2 bearings and 2 cup bearing. ALL PARTS CAN QUOTED SEPARATELY Streamfeeder Modell V710DM (sf 17201123) Art.-Nr.: 8446</p>





STREAMFEEDER Modell V-710 DM Ersatz- und Verschleißteile

<p>Abb.4-1 Adj Knob Assembly for Gate Streamfeeder Modell V710 DM (sf 23511037) Art.-Nr.:</p>
<p>Abb.4-2 Cylinder Gate Spring Tension Streamfeeder Modell V710 DM (sf 23500019) Art.-Nr.:</p>
<p>Abb.4-3 Shaft Gate Lift Streamfeeder Modell V710 DM (sf 2350084) Art.-Nr.:</p>
<p>Abb.4-3 Spring Gate Compression Streamfeeder Modell V710 DM (sf 2350083) Art.-Nr.:</p>
<p>Abb.4-4 Mount Gate Lift Shaft Streamfeeder Modell V710 DM (sf 15000001) Art.-Nr.:</p>
<p>Abb.4-5 BHCS 10-32 X 1/2 " LG Streamfeeder Modell V710 DM (sf 00002334) Art.-Nr.:</p>
<p>Abb. 4-7 O-Ring Rubber Standard Gate SDO Rundriemen ID 30 mm AD 36 mm V710 + R1500 + V500 + ST1250 + R2600/2700 (sf 23500089) Verpackungseinheit 12 Stück Art.-Nr.: 8065</p>

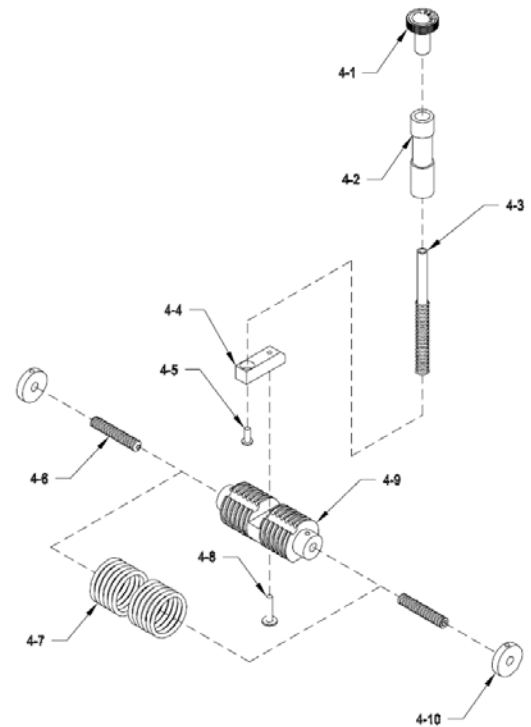


Diagram 4
Standard O Ring Gate
w/Horizon Adjust
Assembly #13511872



Sonderausrüstung



<p>External Run – Stecker Anschluß Assy, Harnss Dry Contact Input Streamfeeder Modell V710 DM (sf 84111015) (230 Volt) Verpackungseinheit 1 Stück Art.-Nr.:</p>
<p>External Run – Kabel (2 pol.) Assy, CBL 5'FLTV Streamfeeder Modell V710 / R3700 (sf 84111011) Verpackungseinheit 1 Stück Art.-Nr.:</p>



STREAMFEEDER Modell V-710 DM Ersatz- und Verschleißteile

Lichtschanke
Streamfeeder Modell **RELIANT 1500+V710 DM**
Assy, Sensor AC Photozelle S18RW3FF50
(sf 23511073) (V710-DM sf 10501139)
Art.-Nr.: 8501



Halterung für Lichtschanke
Bracket
(sf 23500007)
Art.-Nr.: 8236

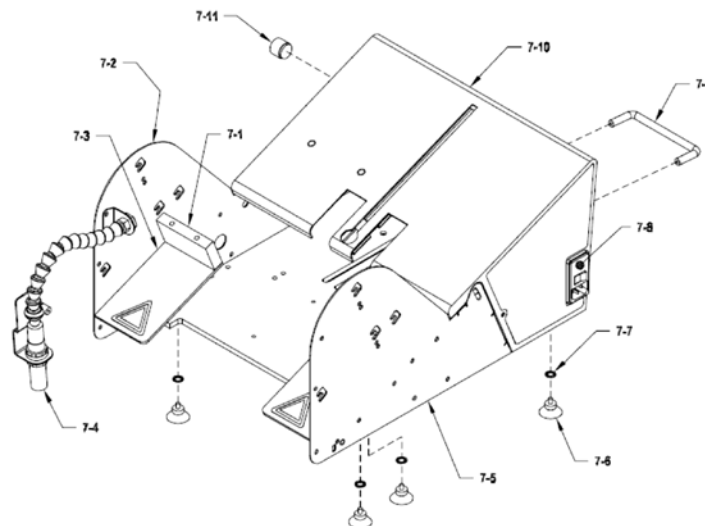
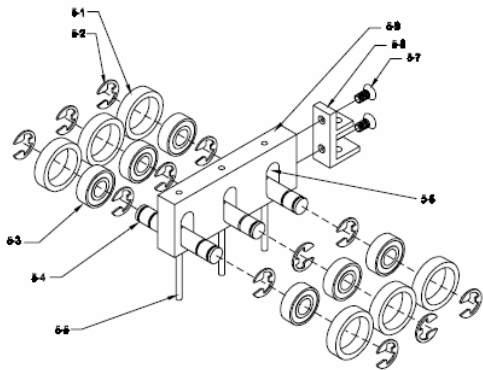


DIAGRAM NUMBER	QTY	DESCRIPTION	PART NUMBER
7-1	2	Spacer Shield	51050073
7-2	1	Shell Split Front Ear Right	51050102
7-3	2	Shield Lexan Smoked	51050072
	2	Label Warning Roller Pinch Point	44600004
	4	BHCS 10-32 X 2" LG	00003396
7-4	1	Sensor Assembly, Sheet V710 Dual Mode	10501139
7-5	1	Shell Split Front Ear Left	51050101
7-6	4	Foot Suction Cup	44846058
7-7	4	Washer Lock 1/4 Internal Star Tooth	00003341
7-8	1	Module AC Power Entry w/o Fuses	44649034
	2	Fuse 5A 250V Slo-Blo 5 x 20 mm	53500558
7-9	1	Pull Handle	44841002
7-10	1	Shell Split Back	44841060
7-11	1	Knob Straight Knurl Black	44675030



STREAMFEEDER Modell V-710 DM Ersatz- und Verschleißteile



5: HOLD DOWN ASSEMBLY #10501109			
DIAGRAM NUMBER	QTY	DESCRIPTION	PART NUMBER
5-1	6	Discharge Roller Collar	51277087
5-2	12	E-Clip 3/8	00001150
5-3	6	R8 Bearing	23500095
5-4	3	Hold Down Shaft	51050238
5-5	3	Spring Pin 1/8"	51312003
5-6	3	Hold Down Spring	51328001
5-7	2	FHSC 10-32 x 3/8"	00002234
5-8	1	Hold Down Mount	51312001
5-9	1	Hold Down Block	51050239

Discharge Roller Collar
Streamfeeder V710 DM + IJ
(sf 51277087)
Verpackungseinheit 6 Stück
Art.-Nr.: 8303



1 Servicesatz V-710DM :

- 4 Stück Traktorriemen breit (Kautschuk) (Art.-Nr.8070)
- 1 Stück Traktorriemen lang (Kautschuk) (Art.-Nr.8101)
- 2 Stück Traktorriemen schmal (Kautschuk) (Art.-Nr.8069)
- 2 Stück Transportrollen – blau (Art.-Nr.8071.02)
- 4 Stück Belt, Discharge Clear 1W (Art.-Nr.8102)
- 12 Stück O-Ring Rubber Standard Gate SDO (Art.-Nr.8065)





STREAMFEEDER Modell V-710 DM Ersatz- und Verschleißteile

DIAGRAM NUMBER	QTY	DESCRIPTION	PART NUMBER
8-1	1	Base Plate	51050237
8-2	2	Mount Front Base Plate	44675003
8-3	1	Bracket Belt Tensioner	44846056
8-4	1	Belt Tensioner Assembly	23511290
8-5	1	Pulley, Timing 14XL037 .500DFA	44846038
8-6	1	Motor Assembly 90VDC (115V Models Only)	10501133
	1	Motor Assembly 180VDC (230V Models Only)	10502233
8-7	1	Block Pivot Center	44841063
8-8	1	Block Pivot Left	44841064
8-9	1	Block Pivot Right	44841065
8-10	1	Line Filter Assembly	10501138
	1	Standoff Fem/Fem 5/16 Hex 8-32 X 1-5/16 Al	51050115
8-11	1	Speed Pot Assembly	10501137
8-12	1	Resistor Inhibit Assy, 90VDC (115V Only)	10501145
	1	Resistor Inhibit Assy, 180VDC (230V Only)	10502245
8-13	1	Relay 120VAC DPDT K10P (115V Only)	53500453
	1	Relay 240VAC DPDT K10P (230V Only)	53500457
	1	Clamp	51050114
8-14	1	Plate, Mounting SCR	51050112
8-15	1	SCR Board w/36 Inch Pot Leads	44642025
NS	1	Wire Assembly, Ground	10501136
NS	1	Cable, DC Motor Extension	10501142
NS	1	Harness, AC Sensor Interface	10501143
NS	1	Harness, SCR Inhibit	10501144
NS	3	Tyrap	53500030
NS	2	Base Adhesive	00003402
NS	1	Terminal Fork	53500047
NS	5	Wire 18 Ga Red Stranded UL 1007	53500053
NS	3	Terminal Disc Female .020 22-18 AWG	53500254
NS	1	Power Cord (115V Models Only)	53511020
	1	Power Cord & Allen Wrench Kit (230V Models)	53522210

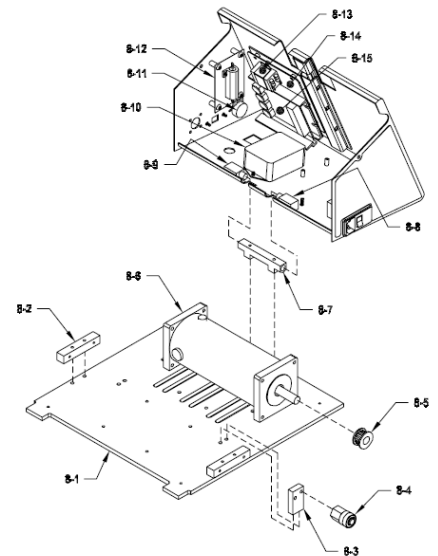


Abb. 8-15

**SCR Board w/36 Inch
Pot Leads (V710IJ + V710-DM)
(sf 44642025)
Streamfeeder V710-IJ
Art.-Nr.: 8464**





STREAMFEEDER Modell V-710 DM Ersatz- und Verschleißteile

Board V710IJ Control
230V Models only
(sf 510 50 171)
Streamfeeder V710-IJ
Art.-Nr.: 8463



Module – Schalter AC Power Entry Fuses
CORCOM PSOSXDS60 – 6A/40C.128/250V 50-60HZ
(sf 44649034)
Art.-Nr.: 8217





STREAMFEEDER Modell V-710 DM Ersatz- und Verschleißteile

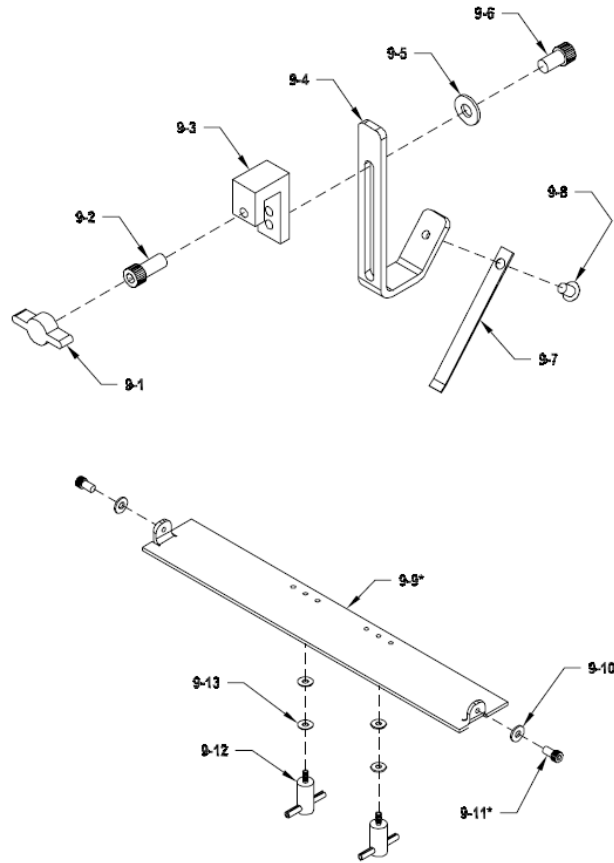
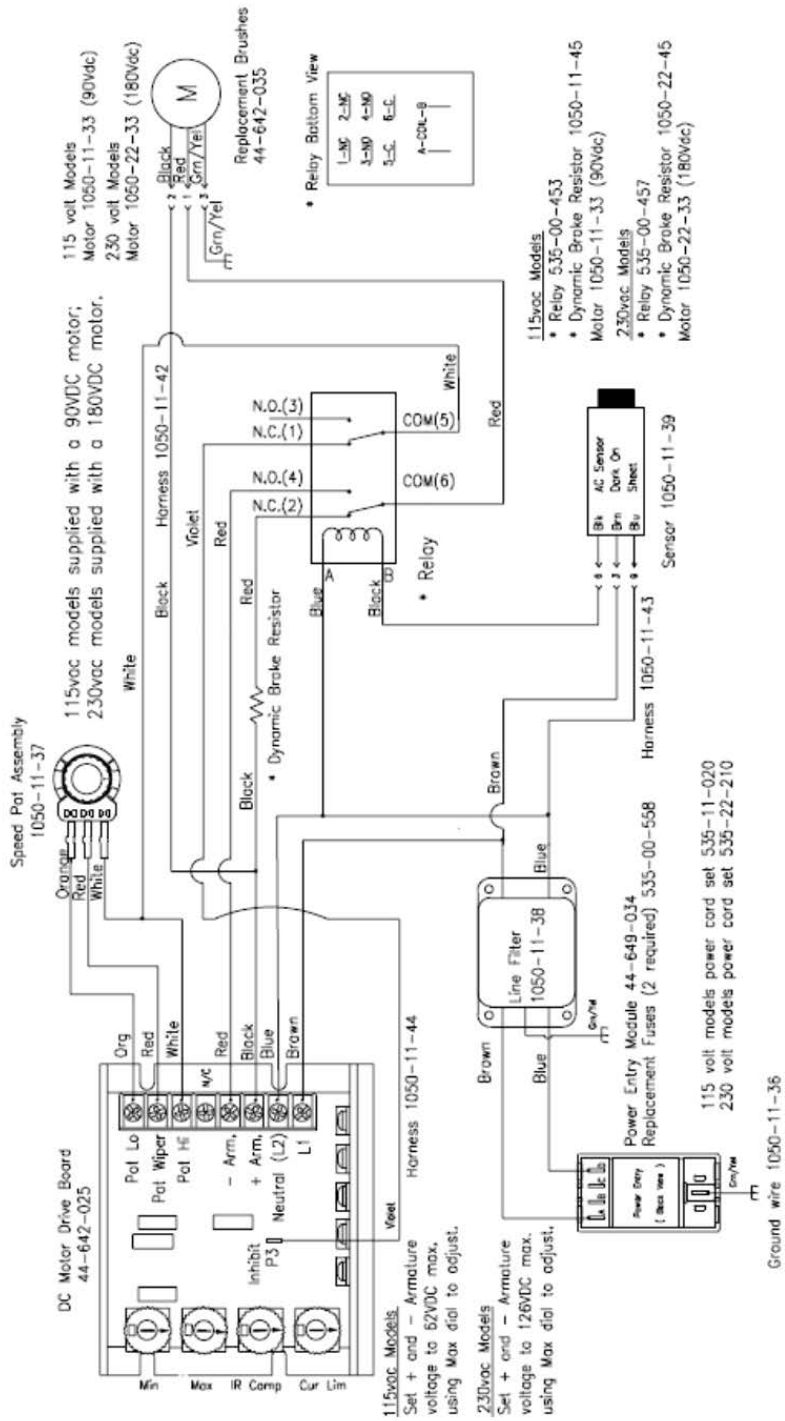


DIAGRAM NUMBER	QTY	DESCRIPTION	PART NUMBER
9-1	2	Knob Wing 10-32	23500076
9-2	2	SHCS 10-32 X 1/2" LG	00002315
9-3	2	Bracket Universal Guide Bar	23500051
9-4	2	Bar Universal Guide	23500050
9-5	2	Washer Flat #10	00002607
9-6	2	SHCS 10-32 X 3/8" LG	00002310
9-7	2	Spring Material Hold Down	23500102
9-8	2	BHCS 8-32 X 1/4" LG	00002210
9-9*	1	T Nut Mounting Plate	51050058
9-10*	2	Washer Flat #10	00002607
9-11*	2	SHCS 10-32 X 3/8" LG	00002310
9-12	2	T Handle Screw Assembly	43511022
9-13	4	Washer Flat #8	00002600

*T Nut mounting plate and mounting hardware not included with inserter mount kit. It is part of base assembly and is shown in this diagram for reference only.



8 Electrical Components



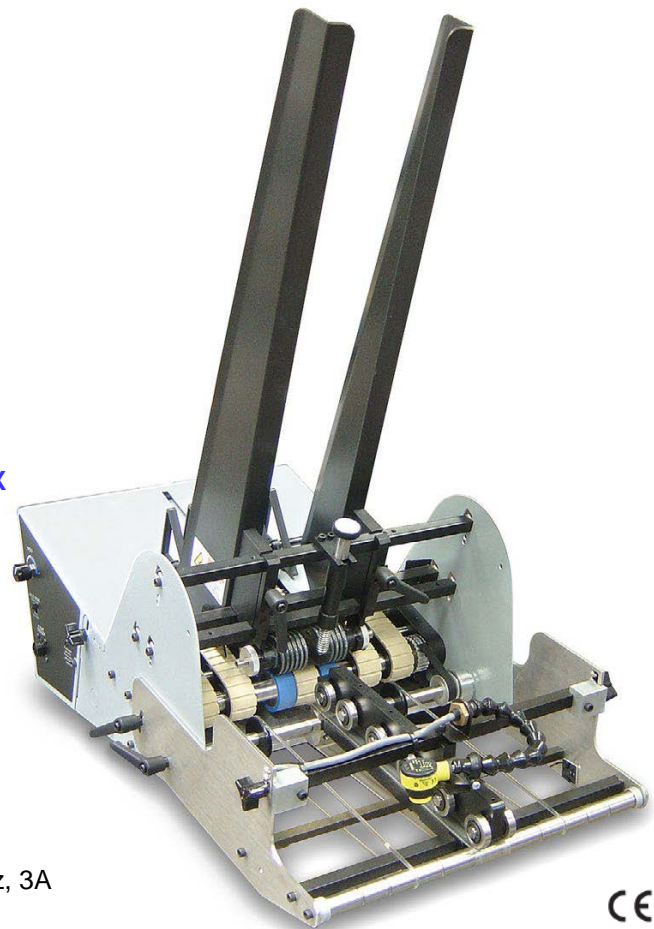


Packaging Series Streamfeeder V-710BC and V-710BC-EX

Universelle Friktions-Feeder - bis Format B4

Serie: Streamfeeder – Modell **Value V-710 BC/BC-EX**

Geschwindigkeit:	101 m/Minute
Größe des Beilagenmaterials:	
	Min.: 83 mm x 64 mm
	Max.: 305 mm x 305 mm
Option:	Min.: 51 mm x 63 mm
Dicke des Beilagenmaterials:	
	Min.: 0,76 mm
	Max.: 19 mm
Füllhöhe :	bis 60 cm
Batch Size:	1 - 50
Sensor:	Lichtschrakensteuerung
Antrieb:	AC Synchron Motor 230 V, 50/60 Hz, 3A
Gewicht:	19,5 kg



CE

Einsatzbereiche

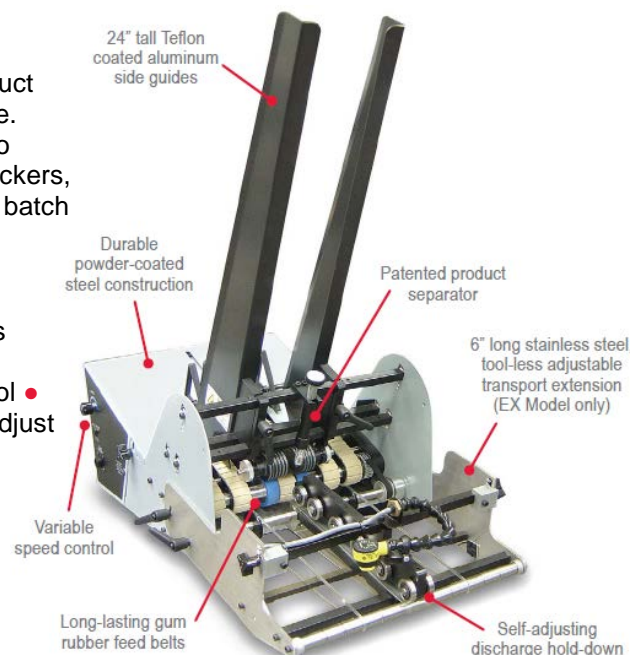
Alterfalze, Scheckbücher, seitlich geheftetes Material, Disketten, CD's, beschichtetes und glattes Material, Z-Falze und Standardmaterial, Sheet Paper, Backer Board, Folded Documents, Manuals Literature Kits Folders, Cardstock, Envelopes, Booklets, Retail Signage Brochures, Collapsed Cartons, Shrink Wrappers, Flow Wrappers Inserter Open Track, Poly-baggers, Cartoners Collators, Case Packers Order Fulfillment and more...

Overview

The V-710BC feeders provide dependable one-shot and batch count feeding of a wide variety of products at an affordable price. This entry level feeder is ideal for product feeding & collating applications up to 100 cycles per minute. Feed a wide variety of flat and multi-thickness products into shrink wrappers, poly baggers, banders, collators, case packers, boxes, and more. Operates on-demand one at a time or in batch sets up to 59 pieces per batch.

Standard Features

24-inch hopper capacity; tool-less setups and changeovers
 • Variable angle feed belts • Self-adjusting hold down •
 High performance product sensors • Variable speed control •
 Fault output two-wire interface • Independent side guide adjust





Haben Sie Fragen zu weiteren
STREAMFEEDER
Ersatz- oder Verschleißteile ?

Rufen Sie uns bitte an
Tel.: 0 45 42 – 8 56 68 - 0





GIBAG Deutschland - Kuvertiermaschinen Bundesstr.9b 23881 Alt-Mölln

GIBAG Deutschland
Kuvertiermaschinen - Papiernachbearbeitungsanlagen
Bundesstr.9b
23881 Alt-Mölln

Telefaxbestellung
04542-85668-20

Auftragnehmer

Ersatzteilebestellung

Ihre Telefon-Nr.:	
Ihre Telefax-Nr.:	
Name des Bestellers:	
Position:	
e-mail	
Ihre Auftragsvergabe-Nr.:	
Ihre USt.-ID.Nr.:	

Auftrags-Nr.:	
Kunden-Nr.:	
Datum:	
Ihr Ansprechpartner:	Herr F.W. Eller
Auftraggeber/Rechnungsanschrift	

Die Lieferung erfolgt aufgrund unserer Ihnen bekannten Allgemeinen Geschäftsbedingungen

Pos	Artikelnummer Bestellnummer	Menge Anzahl	Bezeichnung		Einzelpreis netto	Gesamtpreis netto
1						
2						
3						
4						
5						
6						
7						
8						
9						
10						
				Luftfracht:		
				Zollgebühr:		
Ursprungsland:				Verpackung:		
Versandart:		Lieferanschrift:		Versandkosten:		
Post				Mindermengen-Aufschlag:		
Express				Nettowert		
Spedition				19 % Mehrwertsteuer		
Abholung				Gesamtbetrag		
Kurierdienst						
Gewünschter Liefertermin:				Bei einem Auftragswert unter € 50,00 erheben wir einen Mindermengen-Aufschlag in Höhe von € 10,00		

Zahlungsvereinbarung	Vorkasse	8 Tage nach Lieferung	30 Tage nach Lieferung
	Neukunde	ohne Abzug	4% Aufschlag
	<input checked="" type="checkbox"/>	<input type="checkbox"/>	<input type="checkbox"/>

**Stempel und rechtsverbindliche Unterschrift
des Auftraggebers**

Mindestlohn ab dem 01.01.2015

ab dem 01.01.2015 ist der gesetzliche Mindestlohn für alle Arbeitnehmer/innen in Kraft getreten.

Teil dieses Mindestlohngesetzes ist es auch, dass bei der Beauftragung von Dienst- und Werksleistungen, auch bei Subunternehmern und Zulieferern, die Zahlung des Mindestlohnes eingehalten wird. Hiermit bestätigen wir Ihnen, dass wir unseren Mitarbeitern den entsprechenden Mindestlohn zahlen und alle Vorgaben zum Mindestlohn erfüllen.



Presseinformation vom 14. September 2015

Quellennachweis: [Pack aktuell Team, Schweiz](#)

Der US-amerikanische Verpackungsmaschinen-Hersteller Thiele Technologies Inc. verstärkt sich bei der Zuführ-Technik. Thiele, der zum US-Technologiekonzern Barry-Wehmiller Inc. gehört, übernimmt den Bereich "Direct Mail Solution and Sure-Feed Engineering" von Pitney Bowes, der unter anderem Friktionsanleger herstellt. Der Pitney-Bowes-Bereich wurde vor zehn Jahren gegründet und entwickelt, produziert und vertreibt Zuführsysteme und Friktionsanleger für unterschiedlichste Industrien und Produkte weltweit. Der Bereich gehört seit 2007 zum Geschäftsfeld Direct Mail Solutions von Pitney Bowes, einem US-Konzern, der 4 Milliarden USDollar umsetzt und integrierte Dienstleistungen für E-Mail, Messaging und Dokumentenmanagement anbietet.

Thiele Technologies ist ein Geschäftsbereich des Konzerns Barry-Wehmiller Companies Inc. und entstand 1998, als Barry-Wehmiller die Bemis Packaging Machinery Company kaufte und darin anschliessend die Firmen Thiele Engineering Company, Master Palettierer, Frontier Equipment, Edmeyer, Sidell, Streamfeeder, SWF Companies Inc., Nigrelli Systems, Hudson-Sharp Machine Company und Symach integrierte. Thiele hat sich dadurch zu einem globalen Anbieter von Verpackungstechnik entwickelt und ist auch in Europa mit zwei Produktionsstandorten in Benelux vertreten. Schwerpunkte sind Systeme und Lösungen für Sackbefüllung und Palettierung, Kartonverpackung und Palettierung, Kartonieren, Bündeln sowie Befüllen und Platzierung vorgefertigter Beutel.

Das Stammhaus, der Technologie-Konzern Barry-Wehmiller, setzt 2 Mrd. USDollar um und beschäftigt über 8000 Personen.

Link zur den an der Transaktion beteiligten Unternehmen:

www.pitneybowes.com

www.barrywehmiller.com

Link:

www.thieletech.com

- See more at: <http://www.packaktuell.ch/news/unternehmen/2015/9/14/thiele-technologies-ausbau-bei-friktionsanlegern-uebernahme-des-bereiches-sure-feed-engineering-von-pitney-bowes.aspx#sthash.y57CyrAF.dpuf>

Replace-A-Station *Sure-Feeder* Modell 900/1200EI



Specifications

Maximum Product Size **1200EI**: 11.5 W x 12 L in (292 x 305 mm)

900EI: 9.125 W x 12 L in (232 x 305 mm)

Minimum Product Size 3.0 W x 3.0 L in (76 x 76 mm)

Min/Max Product Thickness .002 - .375 in (.05 - 10 mm)

Feeder Hopper Capacity 20" vertical (508 mm)

Speed Variable 20 to 350 ft./min. (50 to 889 cm/min.)

Utilities 120/240vac, 50/60Hz, 1A

Other sizes and thickness capabilities available. Contact us for your application.